

# B-24J LIBERATOR




The B-24 Liberator saw action in World War II in both the European and Pacific theaters. More B-24s were made than any other combat aircraft requiring five different factories to meet these production requirements. The "J" model was a refinement of the earlier "D" version mainly with the addition of the nose turret. The B-24 might not have been as glamorous as other bombers but it made up for it in versatility and ruggedness. In December of 1939 the first of eighteen thousand B-24s rolled off the production line. At first glance it didn't look up to the job, but its unique Davis wing provided amazing lift. This was combined with other beneficial qualities such as its tricycle landing gear, cavernous bomb bays and cargo transport. The B-24J was powered by four Pratt and Whitney R-1830 radial engines enabling it to carry 12,000 pounds of payload. It could sustain massive amounts of battle damage especially in the fuselage and tail sections. However the long shape of the Davis wing did not lend itself very well to battle damage.


Le B-24 " Liberator " a connu l'action lors de la seconde guerre mondiale tant dans les théâtres européens que dans le Pacifique. Plus de B-24 furent fabriqués que tout autre avion de combat ce qui nécessitait cinq usines différentes pour suivre la cadence de production. Le modèle " J " était un raffinement de la version antérieure " D ", principalement avec l'ajout de sa tourelle avant. Le B-24 n'était possiblement pas aussi glamour que les autres bombardiers, mais il offrait une grande versatilité et robustesse. En décembre 1939, les premiers B-24 d'une série de plus de dix-huit milliers entraient sur la chaîne de production. Au premier coup d'œil, il ne semblait pas correspondre à sa tâche, mais son aile Davis unique offrait une portée incroyable. Celle-ci était combinée avec ses autres qualités comme son train d'atterrissage en tricycle, ses soutes à bombe cavernueuses et son fuselage long. Ce n'était pas seulement un bombardier stratégique, mais il a aussi servi comme avion de patrouille anti-sous-marins et comme transporteur de cargo. Le B-24J était propulsé par quatre moteurs radiaux R-1830 Pratt et Whitney pour lui permettre de transporter des charges de plus de 5 443 kg (12 000 lbs). Il pouvait endurer d'énormes dommages de bataille, spécialement aux sections du fuselage et de queue. Cependant, la forme allongée de l'aile Davis ne supportait pas très bien les dommages des batailles.

El Libertador B-24 vio la acción en la Segunda Guerra Mundial, tanto en Europa como en el Pacífico. Se fabricaron más B-24 que cualquier otro avión de combate, requiriendo cinco diferentes fábricas para satisfacer estas necesidades de producción. El modelo "J" era un refinamiento de la anterior versión "D", sobre todo con la incorporación de la torreta del morro. El B-24 podría no haber sido tan glamoroso como otros bombarderos, pero lo compensó en versatilidad y robustez. En diciembre de 1939, el primero de las dieciocho mil B-24 salió de la línea de producción. A primera vista, no se veía a la altura, pero su distintiva ala Davis proporcionaba un levantamiento sorprendente. Esto se combinó con otras cualidades beneficiosas, tales como el tren de aterrizaje de triciclo, compartimientos cavernosos de bombas y fuselaje largo. No sólo fue un bombardero estratégico, sino que también sirvió como un avión de patrulla antisubmarinos y como transporte de carga. El B-24J fue impulsado por cuatro motores radiales R-1830 Pratt and Whitney, con lo cual podía transportar 12.000 libras de carga útil. Podía pasar grandes cantidades de daño en combate, especialmente en el fuselaje y la sección de la cola. Sin embargo, la forma alargada del ala Davis no se prestaba muy bien a los daños de la batalla.


### READ THIS BEFORE YOU BEGIN

- \* Study the assembly drawings.
- \* Each plastic part is identified by a number.
- \* In the assembly drawings, some parts will be marked by a star  to indicate chrome plated plastic.
- \* For better paint and decal adhesion, wash the plastic parts in a mild detergent solution. Rinse and let air dry.
- \* Check the fit of each piece before cementing in place.
- \* Use only cement for polystyrene plastic.
- \* Scrape plating and paint from areas to be cemented.
- \* Allow paint to dry thoroughly before handling parts.
- \* Any unused parts may be discarded.

### LISEZ CECI AVANT DE COMMENCER

- \* Étudiez les plans d'assemblage.
- \* Chaque pièce de plastique est identifiée par un numéro.
- \* Dans les plans d'assemblage, certaines pièces seront marquées d'une étoile  pour indiquer des pièces en plastique plaquées chrome.
- \* Pour une meilleure adhésion de la peinture et de la décalcomanie, lavez les pièces en plastique dans une solution de détergent doux. Rincez et laissez sécher à l'air.
- \* Vérifiez l'ajustement de chaque pièce avant de la coller en place.
- \* Utilisez uniquement de la colle pour plastique au polystyrène.
- \* Grattez toute peinture et le placage sur les régions à coller.
- \* Laissez sécher la peinture complètement avant de manipuler des pièces.
- \* Toute pièce non-utilisée peut être jetée.

### LEA ESTO ANTES DE EMPEZAR

- \* Estudie los dibujos de ensamblaje.
- \* Cada parte plástica está identificada con un número.
- \* En los dibujos de ensamblaje, algunas partes aparecerán marcadas con una estrella  para indicar plástico enchapado en cromo.
- \* Para mejor adhesión de pintura y calcomanías, lave las partes plásticas en una solución de detergente suave. Enjuague y deje secar al aire.
- \* Verifique el encastrado de cada pieza antes de cementar en su lugar.
- \* Use sólo cemento para plástico de poliestireno.
- \* Raspe las placas y la pintura de las áreas a cementar.
- \* Deje secar la pintura totalmente antes de manipular las partes.
- \* Cualesquiera partes sin usar se pueden descartar.

### CUSTOMER SERVICE

If you have any questions or comments, call our hotline at: (800) 833-3570 or visit our website : [www.revell.com](http://www.revell.com)

Be sure to include the plan number (85562900200), part number description, and your return address and phone number or, please write to:

**Revell Inc Consumer Service Department,  
1850 Howard Street Unit A,  
Elk Grove Village, Illinois 60007**

### SERVICE À LA CLIENTÈLE

Pour toute question ou commentaire, contactez notre ligne d'assistance au: (800) 833-3570 ou Visitez notre site Web: [www.revell.com](http://www.revell.com)

Assurez-vous d'inclure le numéro de plan (85562900200), la description du numéro de pièce, votre adresse de retour et votre numéro de téléphone ou, écrivez à:

**Revell Inc Consumer Service Department,  
1850 Howard Street Unit A,  
Elk Grove Village, Illinois 60007**

### SERVICIO AL CLIENTE

Si tiene alguna pregunta o comentario, llame a nuestra línea directa al: (800) 833-3570 o Visite nuestro sitio web: [www.revell.com](http://www.revell.com)

Asegúrese de incluir el número de plano (85562900200), descripción del número de parte, y su dirección y número de teléfono para responder o, sírvase escribir a:

**Revell Inc Consumer Service Department,  
1850 Howard Street Unit A,  
Elk Grove Village, Illinois 60007**

<b>PAIN T GUIDE</b> <i>This paint guide is provided to complete this kit as shown on the box.</i>	<b>GUIDE DE PEINTURE</b> <i>Ce guide de peinture est fourni pour compléter cet ensemble tel qu'indiqué sur l'emballage.</i>	<b>GUÍA DE PINTURA</b> <i>Esta guía de pintura se suministra para completar este equipo tal como se muestra en la caja.</i>
<b>A</b> Aluminum	Aluminium	Aluminio
<b>B</b> Brown	Brun	Marrón
<b>C</b> Flesh	Chair	Carne
<b>D</b> Gray	Gris	Gris
<b>E</b> Green	Vert	Verde
<b>F</b> Gunmetal	Bronze	Gris plomo
<b>G</b> Interior Green	Vert intérieur	Verde interior
<b>H</b> Khaki	Kaki	Caqui
<b>I</b> Red	Rouge	Rojo
<b>J</b> Semi Gloss Black	Noir satiné	Negro semibrillante
<b>K</b> Steel	Acier	Acero
<b>L</b> Yellow	Jaune	Amarillo
<b>M</b> Olive Drab	Gris vert	Gris oliva

<b>DECAL APPLICATION INSTRUCTIONS</b>
1. Cut desired decal from sheet.
2. Dip decal in water for a few seconds.
3. Place wet decal on paper towel.
4. Wait until decal is movable on paper backing.
5. Place decal in position on model, face up and slide backing away.
6. Press out air bubbles with a soft damp cloth.
7. Milkyness that may appear is for better decal adhesion and will dry clear. Wipe away any excess adhesive.
8. Do not touch decal until fully dry.
9. Allow the decals 48 hours to dry before applying clear coat.
10. Decals are compatible with setting solutions or solvents.

<b>INSTRUCTIONS POUR L'APPLICATION DE DÉCALCOMANIE</b>
1. Découpez la décalcomanie désirée sur la feuille.
2. Trempez la décalcomanie durant quelques secondes dans l'eau.
3. Placez la décalcomanie sur une serviette de papier.
4. Attendez jusqu'à ce que la décalcomanie puisse être retirée de l'endos en papier.
5. Placez la décalcomanie en position sur votre modèle, face vers le haut, et retirez l'endos.
6. Pressez pour évacuer les bulles d'air avec un chiffon doux humide.
7. La formation d'un voile blanchâtre qui pourrait apparaître sert à la meilleure adhésion de la décalcomanie et deviendra claire une fois séchée. Nettoyez tout excès d'adhésif.
8. Ne touchez pas la décalcomanie tant qu'elle ne sera pas entièrement séchée.
9. Laissez sécher la décalcomanie durant 48 heures avant d'appliquer un enduit protecteur.
10. Les décalcomanies sont compatibles avec les solutions de séchage et les solvants.

<b>INSTRUCCIONES DE APLICACIÓN DE CALCOMANÍAS</b>
1. Corte la calcomanía deseada de la lámina.
2. Sumerja la calcomanía en agua por unos segundos.
3. Coloque la calcomanía húmeda sobre una toalla de papel.
4. Espere hasta que la calcomanía se mueva en la lámina posterior de papel.
5. Coloque la calcomanía en posición sobre el modelo, con la cara hacia arriba y deslice la lámina posterior hasta quitarlo.
6. Presione para quitar las burbujas de aire con un trapo suave húmedo.
7. La lechosisidad que puede aparecer es para una mejor adhesión de la calcomanía y se secará completamente. Limpie cualquier exceso de adhesivo.
8. No toque la calcomanía hasta que esté totalmente seca.
9. Deje secar las calcomanías 48 horas antes de aplicar "clear coat".
10. Las calcomanías son compatibles con las soluciones de fijación o los solventes.



\* REPEAT SEVERAL TIMES  
\* A RÉPÉTEZ PLUSIEURS FOIS  
\* REPITA VARIAS VECES



\* REPEAT PROCEDURE  
\* RÉPÉTEZ LA PROCÉDURE  
\* REPITA EL PROCEDIMIENTO



\* OPTIONAL PARTS  
\* PIÈCES OPTIONNELLES  
\* PARTES OPCIONALES



\* DECAL  
\* DÉCALCOMANIE  
\* CALCOMANÍA



\* ASSEMBLY CAUTION  
\* AVERTISSEMENT POUR L'ASSEMBLAGE  
\* PRECAUCIÓN DE ENSAMBLAJE



\* CEMENT TOGETHER  
\* COLLER ENSEMBLE  
\* CEMENTAR Y UNIR



\* REMOVE AND THROW AWAY  
\* RETIREZ ET JETER  
\* RETIRE Y DESCARTE



\* DO NOT CEMENT  
\* NE PAS COLLER  
\* NO CEMENTAR



\* OPEN HOLE  
\* LAISSEZ SÉCHER LES PIÈCES  
\* ABRA AGUJERO



\* REMOVE TAPE  
\* RUBAN AMOVIBLE  
\* CINTA DEMONTABLE



\* RUBBER BAND TOGETHER  
\* SERRER ENSEMBLE AVEC UNE BANDE ÉLASTIQUE  
\* UNA CON BANDA ELÁSTICA



\* STICKER DECAL  
\* DÉCALCOMANIE AUTOCOLLANTE  
\* CALCOMANÍA AUTOADHESIVA



\* WEIGHT  
\* POIDS  
\* PESO



\* TRIM OFF  
\* DÉCOUPEZ  
\* RECORTE

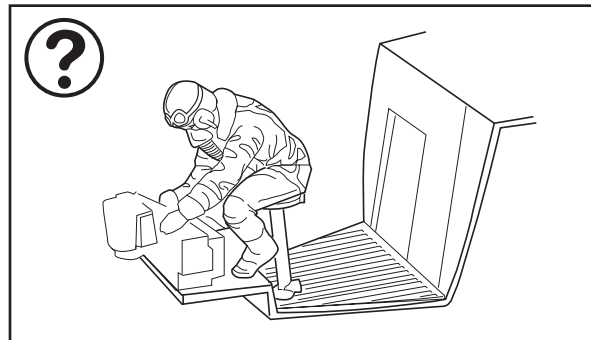
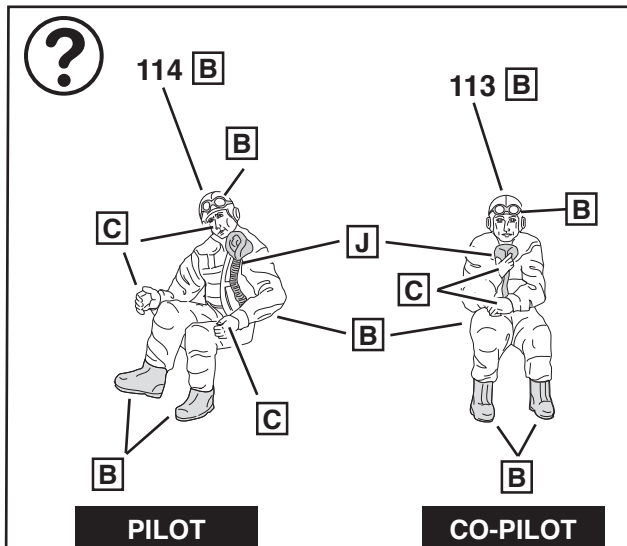


\* HEATED SCREWDRIVER END  
\* POINTE CHAUFFÉE DE TOURNEVIS  
\* EXTREMO DE DESTORNILLADOR CALENTADO

#	PART NAME	NOM DE PARTIE	NOMBRE DE PARTE
1L	Lt. Fuselage	Fuselage gauche	Fuselaje izquierdo
1R	Rt. Fuselage	Fuselage droit	Fuselaje derecho
2	Bottom Panel	Panneau du bas	Panel inferior
3	Rear Door	Porte arrière	Puerta trasera
4L	Lt. Nose Gear Door	Porte du train avant gauche	Puerta izquierda de la parte delantera del tren de aterrizaje
4R	Rt. Nose Gear Door	Porte du train avant droit	Puerta derecha de la parte delantera del tren de aterrizaje
5	Pitot Tube	Tube pitot	tubo de Pitot
6	Boarding Ladder	Échelle de coque	Escalera de embarque
7	Rear Antenna	Antenne arrière	Antena trasera
8	Antenna Housing	Châssis d'antenne	Cubierta de la antena
9	Waist Door	Porte ventrale	Parte central de la puerta
10L	Lt. Gun Mount	Support d'armes gauche	Afuste izquierdo
10R	Rt. Gun Mount	Support d'armes droit	Afuste derecho
11	Gun Mount	Support d'armes	Montaje de arma
12	Cowl Ring	Anneau de bouclier	Anillo de cubierta
13L	Lt. Wing Top	Dessus de l'aile gauche	Parte superior del ala izquierda
13R	Rt. Wing Top	Dessus de l'aile droite	Parte posterior del ala derecha
14L	Lt. Wing Bottom	Dessous d'aile gauche	Parte inferior del ala izquierda
14R	Rt. Wing Bottom	Dessous d'aile droite	Parte inferior del ala derecha
15B	Stabilizer Bottom	Dessous du stabilisateur	Parte inferior del estabilizador
15T	Stabilizer Top	Haut du stabilisateur	Parte superior del estabilizador
16L	Lt. Rudder Outer	Extérieur de direction gauche	Parte exterior izquierda del timón
16L	Lt. Rudder Inner	Intérieur de direction gauche	Parte interior izquierda del timón
16R	Rt. Rudder Outer	Extérieur de direction droit	Parte exterior derecha del timón
16R	Rt. Rudder Inner	Intérieur de direction droit	Parte interior derecha del timón
19	Flight Deck	Poste d'équipage	Cubierta de vuelo
20	Rear Bulkhead	Cloison arrière	Mamparo trasero
21L	Lt. Ammunition Box	Boîte de munitions gauche	Caja de municiones izquierda
21R	Rt. Ammunition Box	Boîte de munitions droite	Caja de municiones derecha
22	Waist Gun Platform	Plate-forme de canon ventral	Plataforma de ametralladora central
23	Nose Gear Strut	Contrefiche d'engrenage de nez	Puntal del tren delantero
24	Nose Gear Strut Support	Support de contrefiche de train avant	Soporte del puntal del tren delantero
25	Mud Guard	Garde-boue	Guardabarros
26L	Lt. Main Gear Strut	Contrefiche de l'engrenage principal gauche	Puntal del engranaje principal izquierdo
26R	Rt. Main Gear Strut	Contrefiche de l'engrenage principal droit	Puntal del engranaje principal derecho
27L	Lt. Main Gear Door	Porte du train principal gauche	Puerta del engranaje principal izquierdo
27R	Rt. Main Gear Door	Porte du train principal droit	Puerta del engranaje principal derecho
28L	Lt. Strut Brace	Entretoise de contrefiche gauche	Refuerzo izquierdo del puntal
28R	Rt. Strut Brace	Entretoise de contrefiche droite	Refuerzo derecho del puntal
29	Turret Pivot	Pivot de tourelle	Pivote de la torreta
30	Turret Support	Support de tourelle	Soporte de la torreta
31	Engine	Moteur	Motor
32	Front Bulkhead	Cloison avant	Mamparo delantero
33A	Lt. Rear Bomb Door	Porte de bombe arrière gauche	Puerta trasera izquierda de la bomba
33B	Rt. Rear Bomb Door	Porte de bombe arrière droite	Puerta trasera derecha de la bomba
33C	Rt. Front Bomb Door	Porte de bombe avant droite	Puerta delantera derecha de la bomba
33D	Lt. Front Bomb Door	Porte de bombe avant gauche	Puerta delantera izquierda de la bomba
34A	Rt. Front Bomb Door	Porte de bombe avant droite	Puerta delantera derecha de la bomba
34B	Lt. Front Bomb Door	Porte de bombe avant gauche	Puerta delantera izquierda de la bomba
34C	Lt. Rear Bomb Door	Porte de bombe arrière gauche	Puerta trasera izquierda de la bomba
34D	Rt. Rear Bomb Door	Porte de bombe arrière droite	Puerta trasera derecha de la bomba
35	Bomb Rack	Râtelier à bombe	Portabomba
36	Bomb Bay Support	Support de soute à bombe	Soporte del compartimiento de la bomba
37	Front Rack Support	Support du râtelier avant	Soporte del portabombas delantero
38	Rear Rack Support	Support du râtelier arrière	Soporte del portabombas trasero
39	Tail Skid	Sabot arrière	Patin de cola
40	Nose Guns	Canons avant	Ametralladoras de proa
41	Control Yoke	Volant de commande	Yugo de control
42	Gun Mount	Support d'armes	Montante de armas
43	Gun Retainer	Retenue de canon	Retenedor de ametralladoras
44	Top Turret Guns	Canons de tourelle supérieure	Ametralladoras de la torreta superior
45	Bottom Turret Guns	Canons de tourelle inférieure	Ametralladoras de la torreta inferior
46	Waist Gun	Canon de ventre	Ametralladora central
47	Tail Guns	Canons arrière	Ametralladoras de la cola

#	PART NAME	NOM DE PARTIE	NOMBRE DE PARTE
48	Propeller	Hélice	Propulsor
49	Propeller Shaft	Arbre hélice	Eje de la hélice
50	Upper Bomb Sight	Viseur de bombardement supérieur	Vista de la bomba superior
51	Lower Bomb Sight	Viseur de bombardement inférieur	Vista de la bomba inferior
52	Instrument Panel	Panneau d'instruments	Panel de instrumentos
53	Seat	Siège	Asiento
54	Seat Support	Support du siège	Soporte del asiento
55L	Nose Wheel Outer	Extérieur de roue avant	Parte externa de la rueda de morro
55R	Nose Wheel Inner	Intérieur de roue avant	Parte interna de la rueda de morro
56	Nose Gear Bulkhead	Cloison du train avant	Mamparo de la parte delantera del tren de aterrizaje
57	Retainer	Retenue	Retenedor
58L	Main Wheel Outer	Extérieur de la roue principale	Parte externa de la rueda principal
58R	Main Wheel Inner	Intérieur de la roue principale	Parte interna de la rueda principal
59	Fuel Vent	Évent à carburant	Respiradero de combustible
60L	Lt. Bomb	Bombe gauche	Bomba izquierda
60R	Rt. Bomb	Bombe droite	Bomba derecha
61B	Bomb Bottom	Dessous de bombe	Parte inferior de la bomba
61T	Bomb Top	Dessus de bombe	Parte superior de la bomba
62	Tractor Fenders	Ailes de tracteurs	Guardabarros del tractor
63	Grille	Grille	Parrilla
64	Headlight	Phare	Faro reflector
65	Windshield	Pare-brise	Parabrisas
66L	Lt. Hood Half	Moitié gauche du capot	Mitad izquierda de la capota
66R	Rt. Hood Half	Moitié droite du capot	Mitad derecha de la capota
67	Compressor	Compresseur	Compresor
68	Guard	Garde	Protector
69L	Rt. Tracks	Chenilles droites	Guías derechas
69R	Lt. Tracks	Chenilles gauches	Guías izquierdas
70	Tractor Bottom	Bas du tracteur	Parte inferior del tractor
71	Tow Bar	Barre de traction	Barra de remolque
72	Seat	Siège	Asiento
73	Nose Turret Front	Devant de tourelle avant	Parte delantera de la torreta
73	Nose Turret Rear	Arrière de tourelle avant	Parte trasera de la torreta
74	Astrodome	Astrodôme	Astrodome
75	Window	Fenêtre	Ventana
76	Bombardier Window	Fenêtre de bombardier	Ventana de bombardero
77	Canopy	Verrière	Casquete
78L	Lt. Cockpit Window	Fenêtre gauche du poste de pilotage	Ventana de cabina izquierda
78R	Rt. Cockpit Window	Fenêtre droite du poste de pilotage	Ventana de cabina derecha
79	Top Turret	Tourelle supérieure	Torreta superior
80F	Bottom Turret Front	Devant de la tourelle du bas	Parte delantera de la torreta inferior
80R	Bottom Turret Rear	Arrière de la tourelle du bas	Parte trasera de la torreta inferior
81	Tail Turret Front	Devant de la tourelle arrière	Parte delantera de la torreta de cola
81	Tail Turret Rear	Arrière de la tourelle arrière	Parte trasera de la torreta de cola
82	Window	Fenêtre	Ventana
83	Window	Fenêtre	Ventana
104	Bombardier Seat	Siège du bombardier	Asiento del bombardero
A	Standing Mechanic	Mécanicien debout	Mecánico permanente
B	Flight Crewman	Homme d'équipage de vol	Tripulante de vuelo
C	Squatting Mechanic	Mécanicien accroupi	Mecánico de asentamiento de popa
E	Seated Mechanic	Mécanicien assis	Mecánico sentado
114	Pilot	Pilote	Piloto
113	Co-Pilot	Copilote	Copiloto
115	Bombardier Torso	Torse du bombardier	Torso del bombardero
116	Bombardier Lt. Arm	Bras gauche du bombardier	Brazo izquierdo del bombardero
117	Bombardier Rt. Arm	Bras droit du bombardier	Brazo derecho del bombardero
118	Bombardier Legs	Jambes du bombardier	Piernas del bombardero
119	Standing Waist Gunner Front	Devant du canonnier debout	Parte delantera del artillero de pie
120	Standing Waist Gunner Back	Arrière du canonnier debout	Parte trasera del artillero de pie
121	Standing Waist Gunner Lt. Arm	Bras gauche du canonnier central debout	Brazo izquierdo del artillero de pie
122	Standing Waist Gunner Rt. Arm	Bras droit du canonnier central debout	Brazo derecho del artillero de pie
123	Squatting Waist Gunner Front	Devant du canonnier central accroupi	Parte delantera del artillero de asentamiento
124	Squatting Waist Gunner Back	Arrière du canonnier central accroupi	Parte trasera del artillero de asentamiento
125	Squatting Waist Gunner Rt. Arm	Bras droit du canonnier central accroupi	Brazo derecho del artillero de asentamiento
126	Squatting Waist Gunner Lt. Arm	Bras gauche du canonnier central accroupi	Brazo izquierdo del artillero de asentamiento

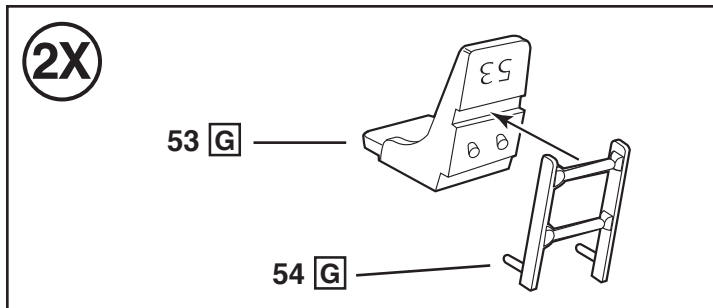
1



**BOMBARDIER SHOWN IN PLACE. SEE STEP 16 FOR ASSEMBLY.**

**BOMBARDIER MONTRÉ EN PLACE. VOIR L'ÉTAPE 16 POUR ASSEMBLAGE.**

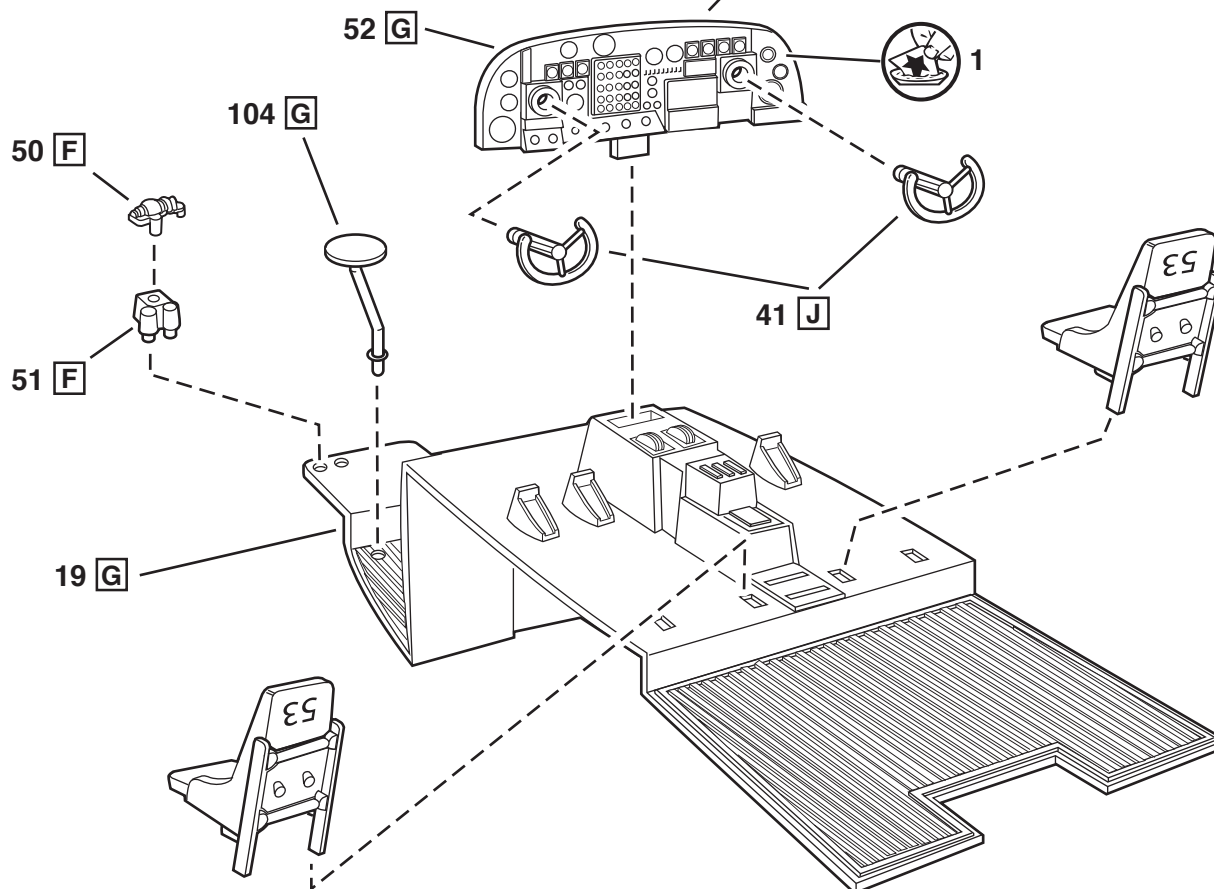
**BOMBARDERO MOSTRADO EN SU LUGAR. VER PASO 16 PARA EL ENSAMBLAJE.**



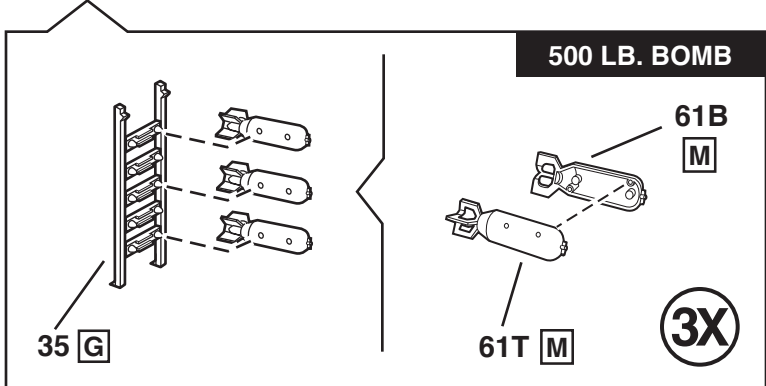
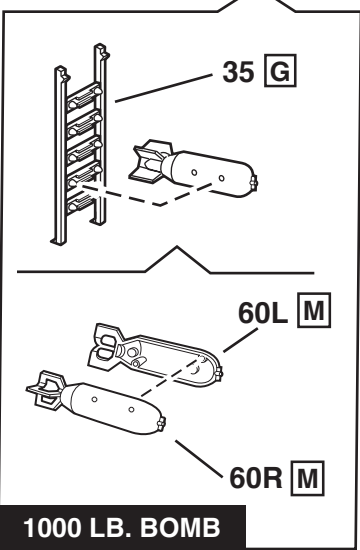
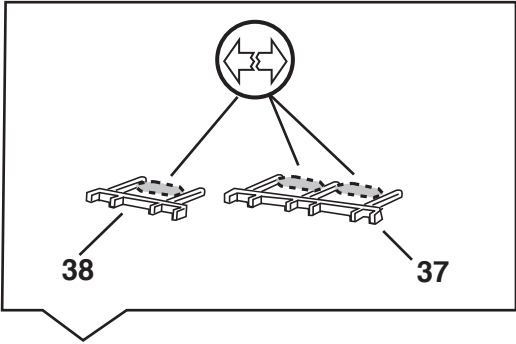
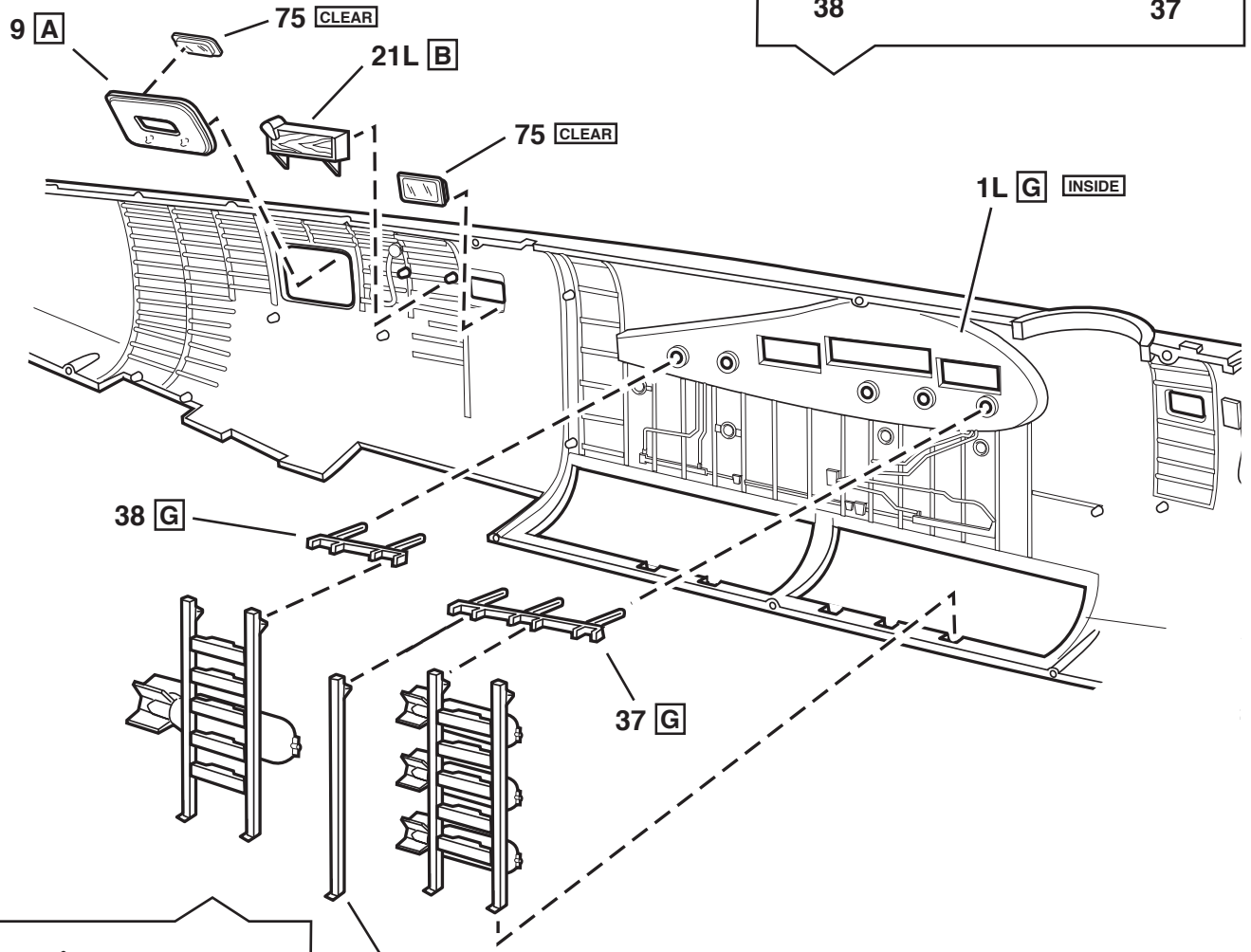
**NOTE: PAINT PANEL FLAT BLACK WITH WHITE GAUGES AND SILVER DETAILS.**

**REMARQUE: PEINDRE LE PANNEAU NOIR MAT AVEC LES JAUGES BLANCHES ET LES DÉTAILS ARGENT.**

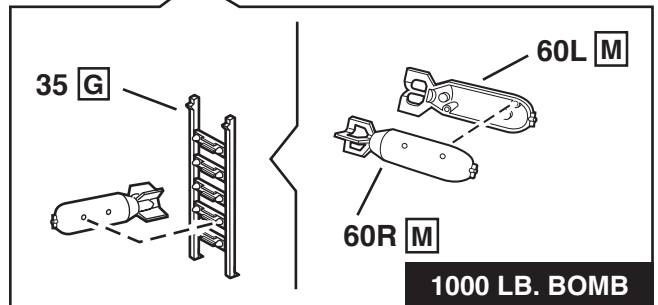
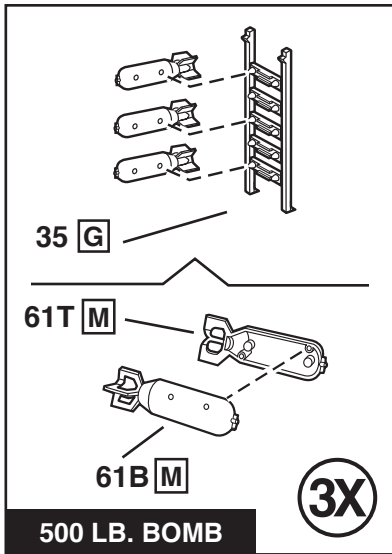
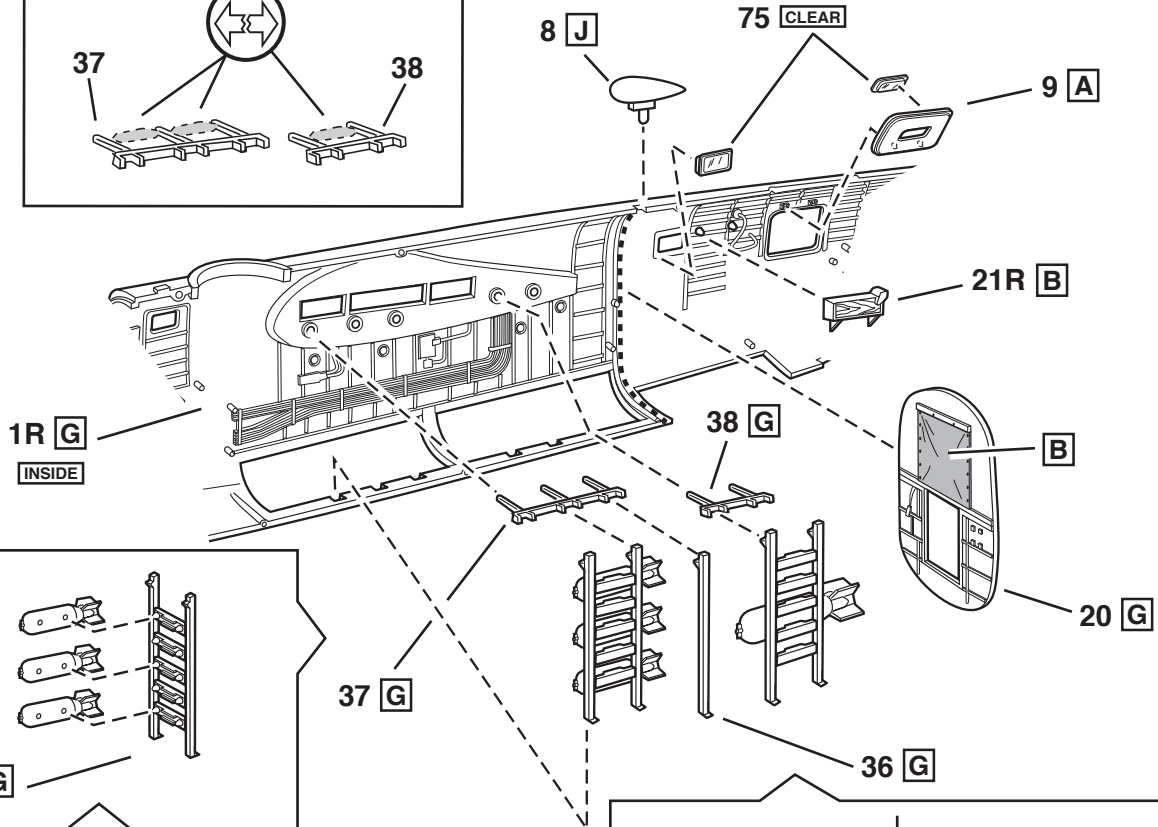
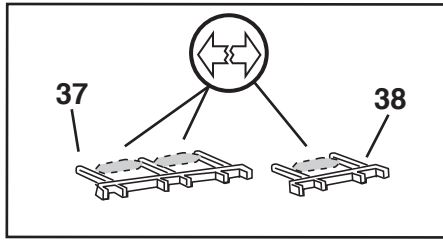
**NOTA: PINTE EL PANEL EN NEGRO CON EL MEDIDOR EN BLANCO Y DETALLES EN PLATEADO.**







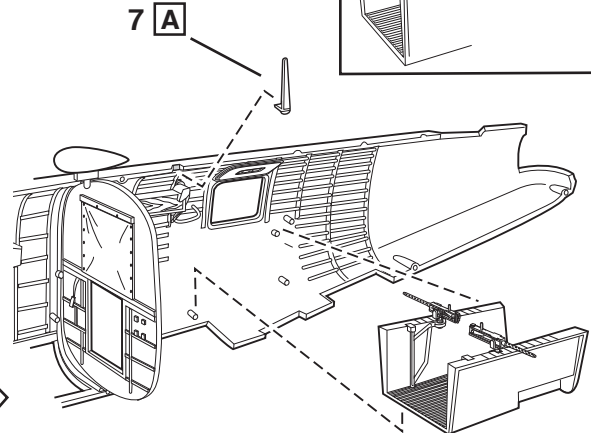
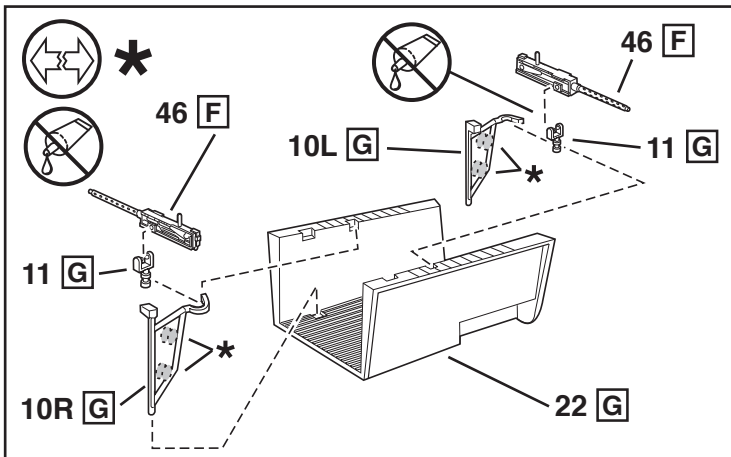
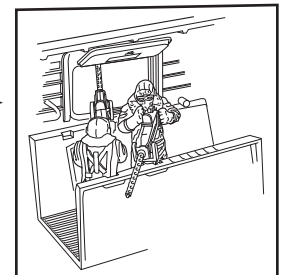
# 3



# 4

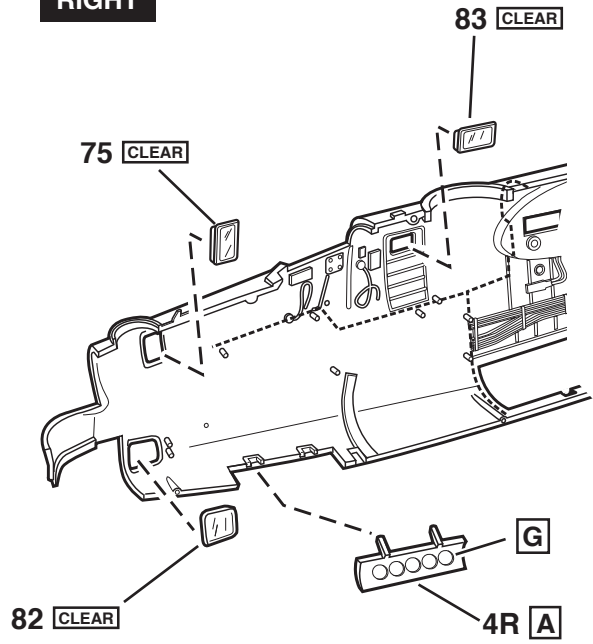


**GUNNERS SHOWN IN PLACE. SEE STEP 16 FOR ASSEMBLY.**  
**ARTILLERS MONTRES EN PLACE. VOIR L'ÉTAPE 16 POUR ASSEMBLAGE.**  
**AMETRALLADORAS MOSTRADAS EN SU LUGAR. VER PASO 16 PARA EL ENSAMBLAJE.**

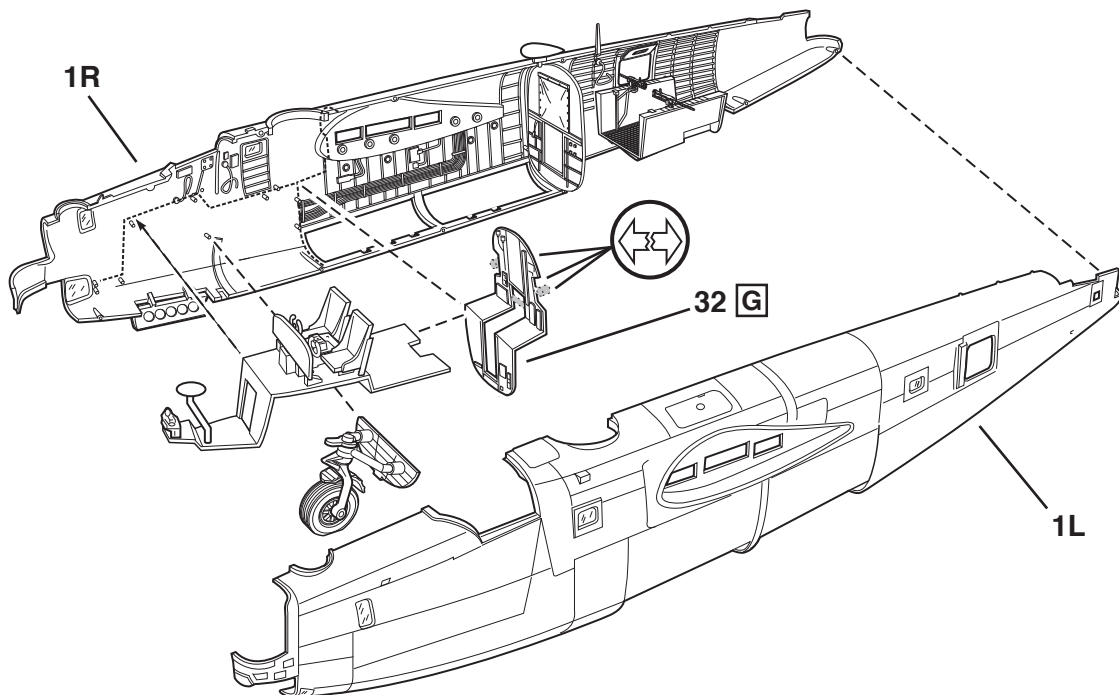
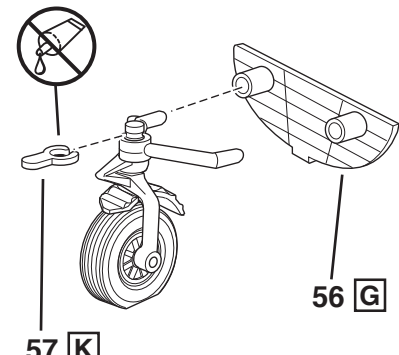
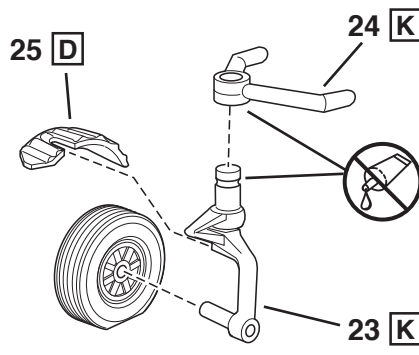
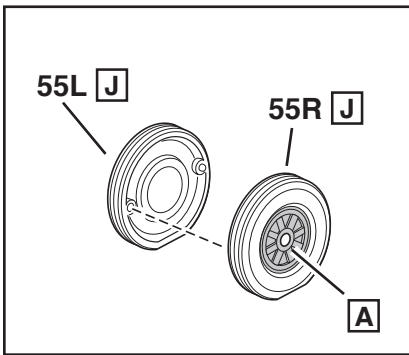
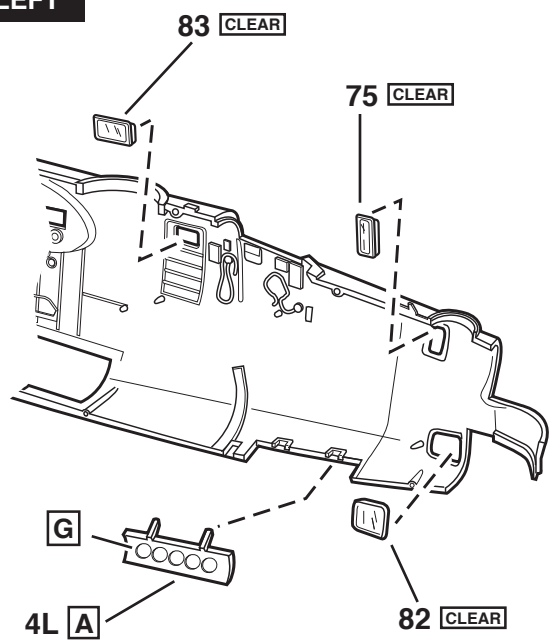


# 5

RIGHT



LEFT

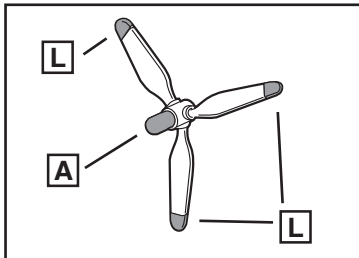
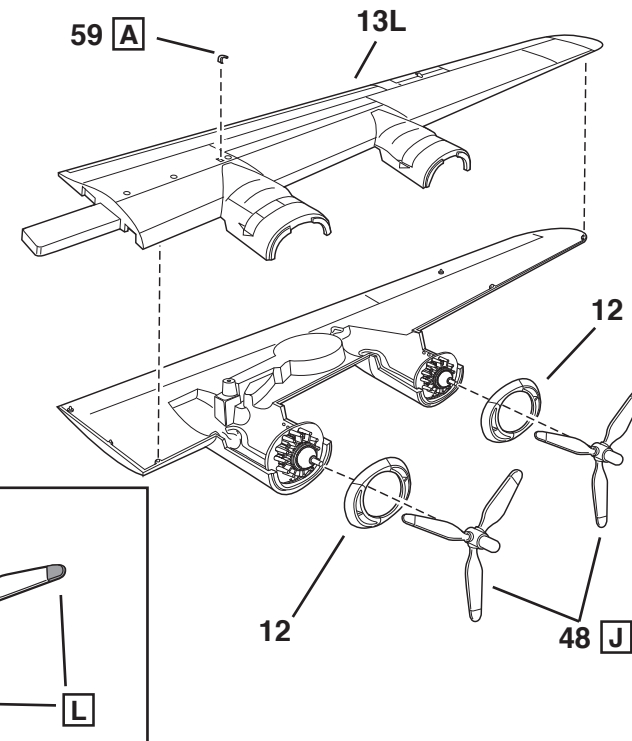
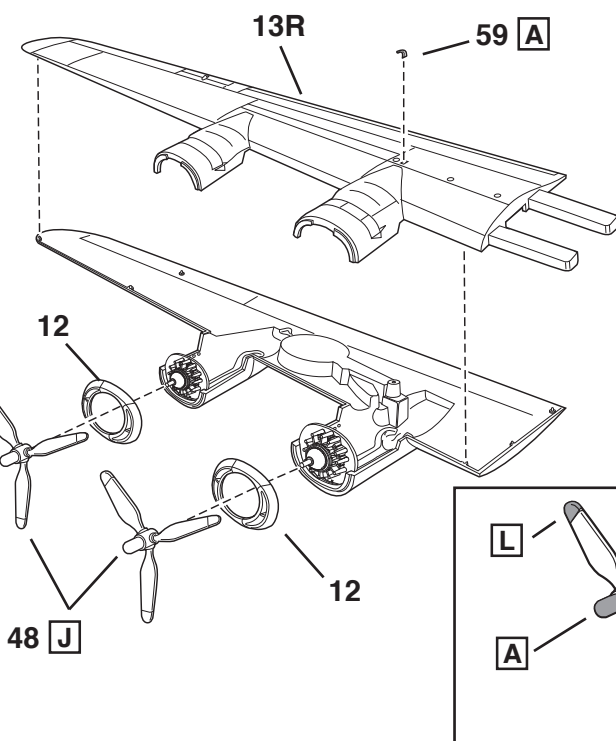
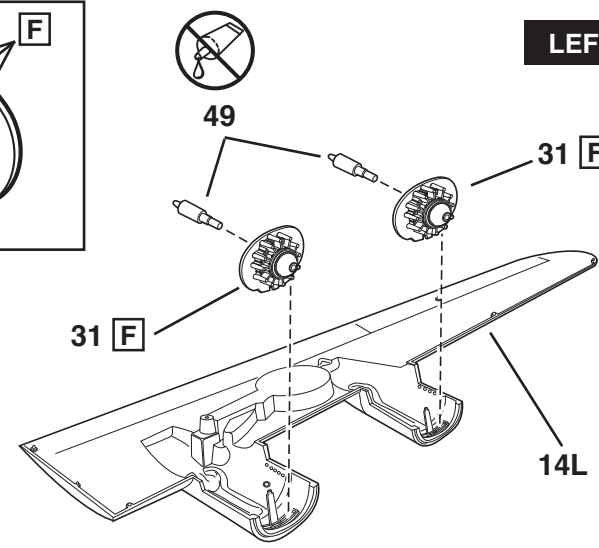
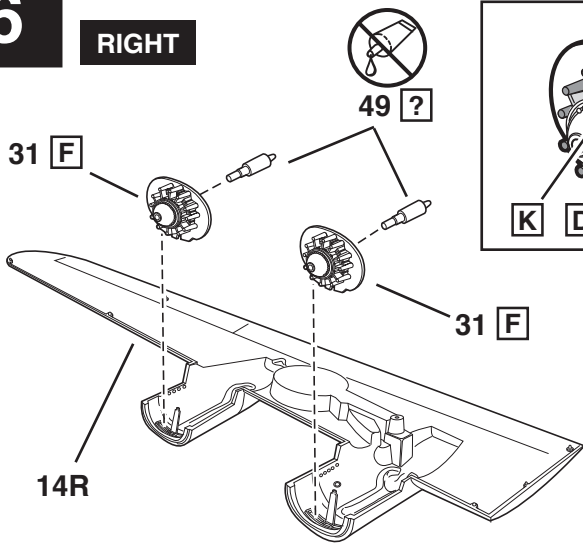




6

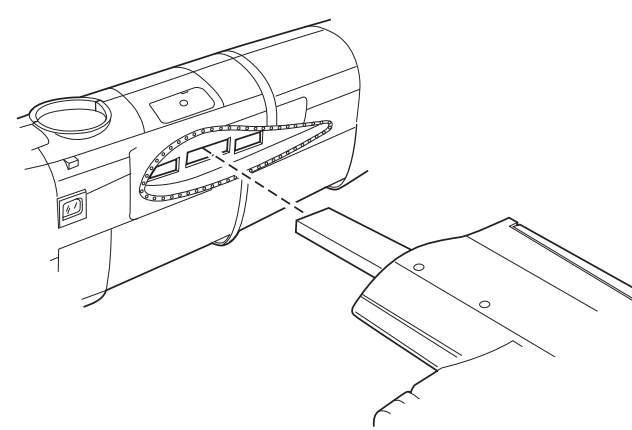
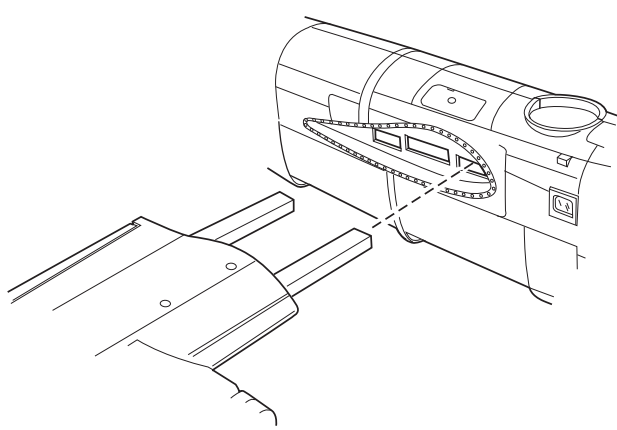
RIGHT

LEFT

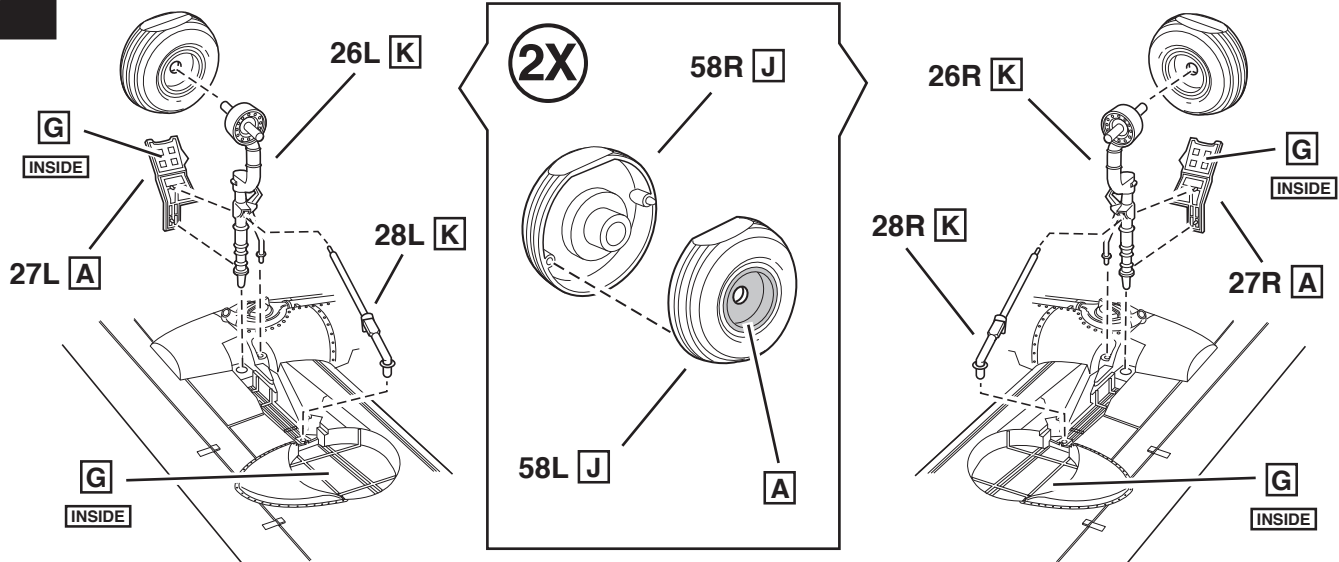


RIGHT WING

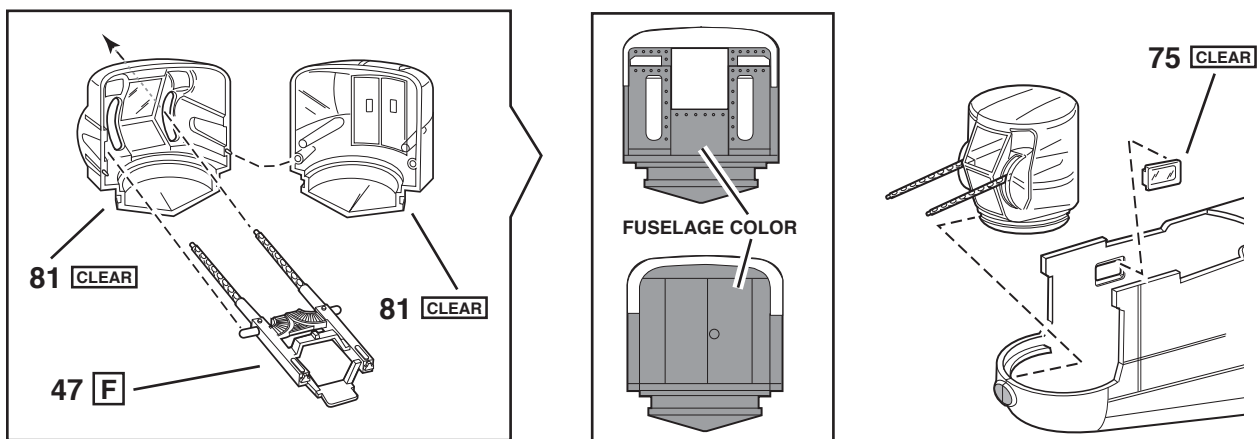
LEFT T WING



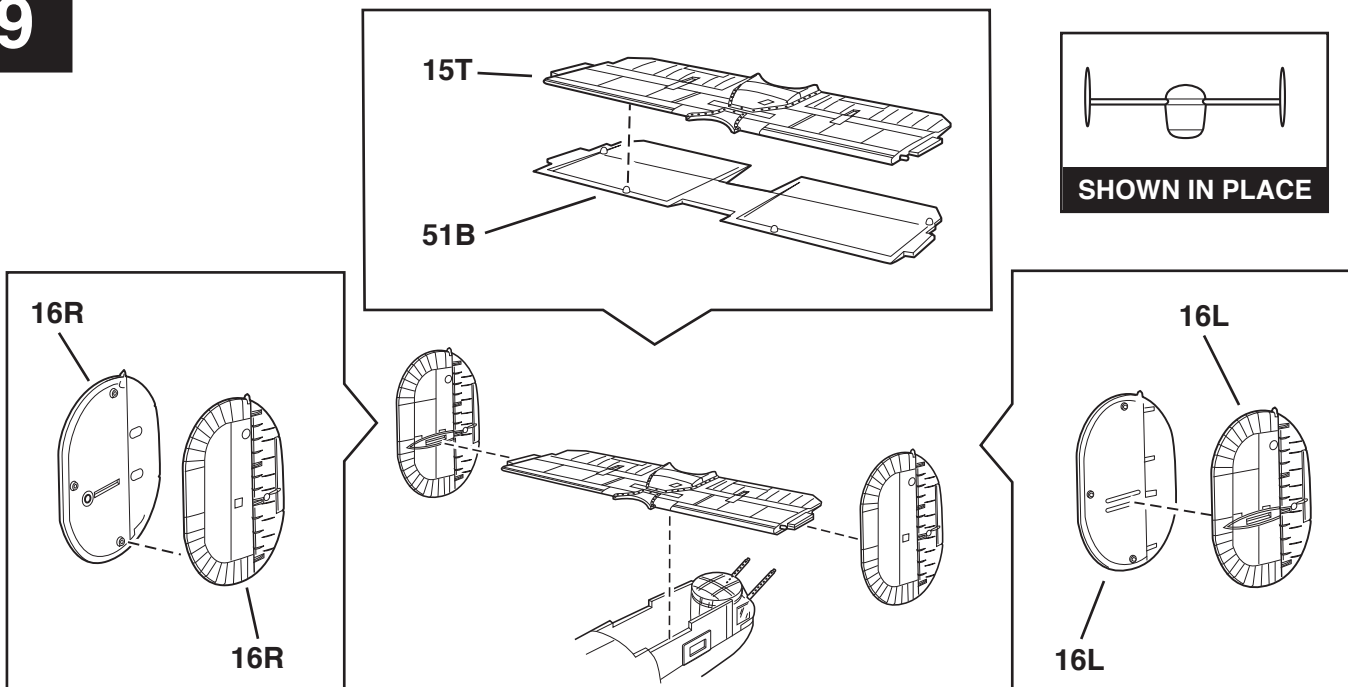
7



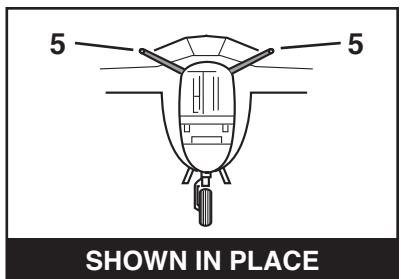
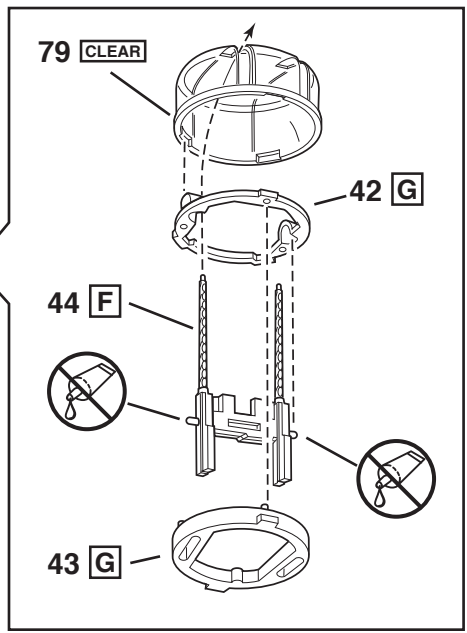
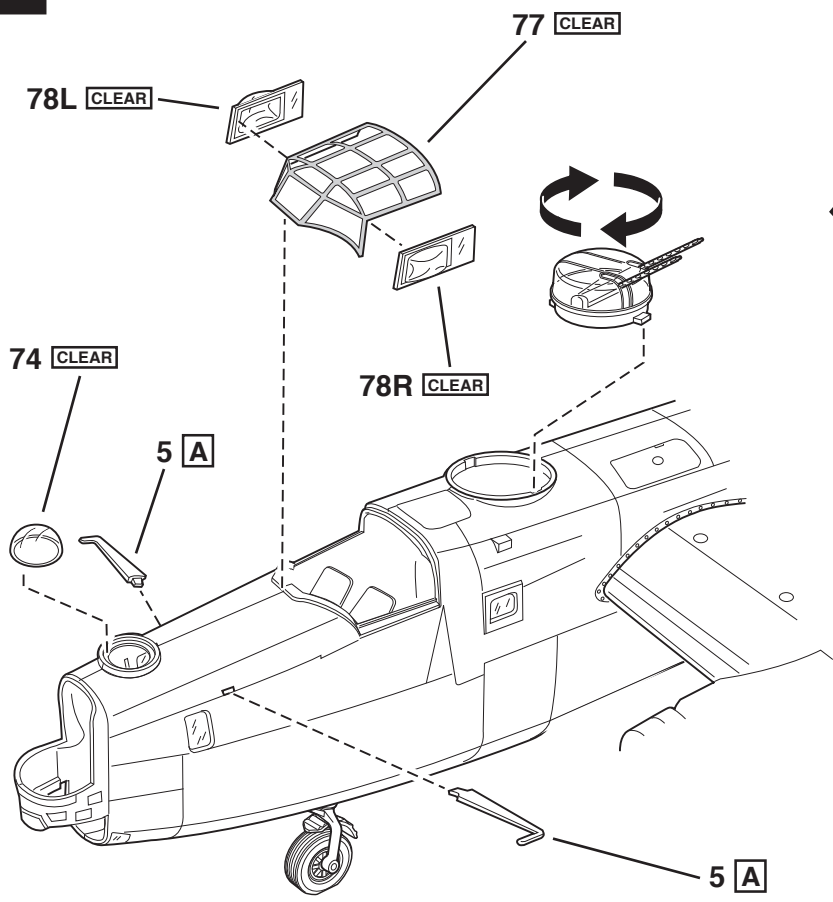
8



9

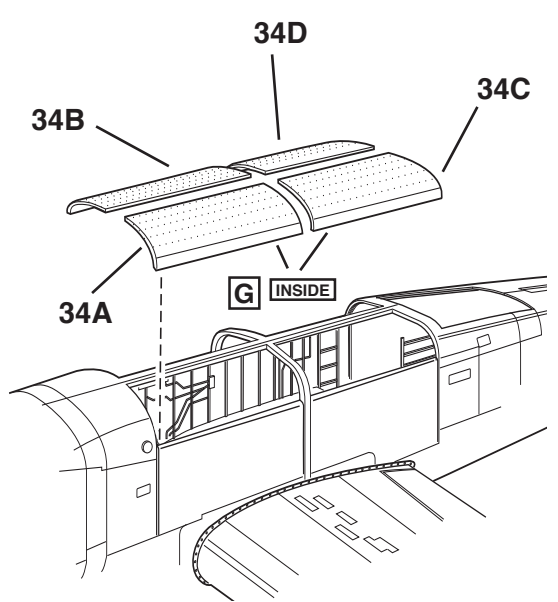


# 10

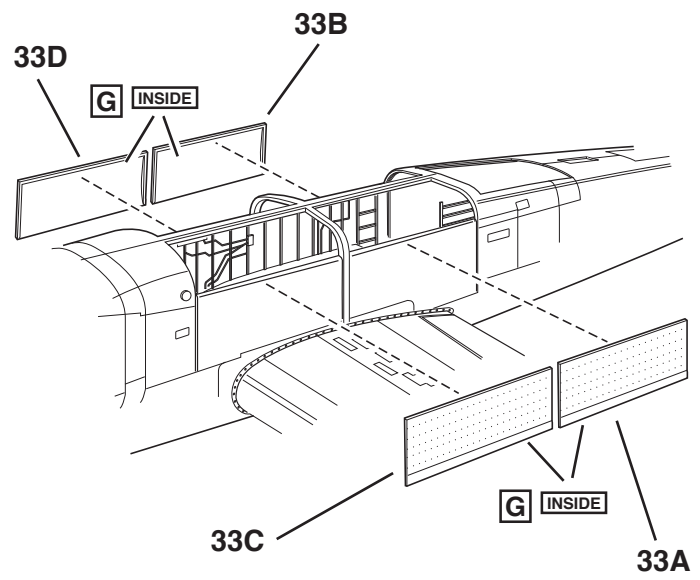


# 11

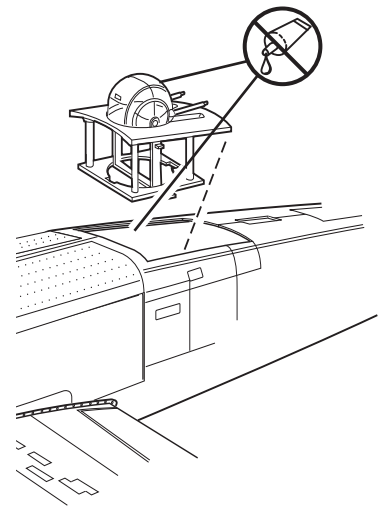
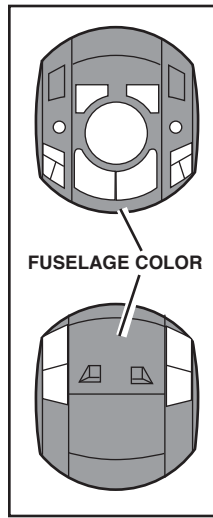
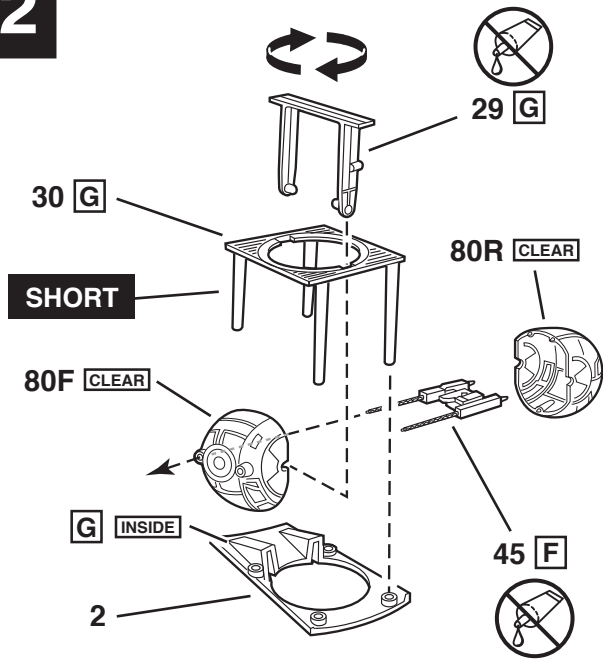
## CLOSED



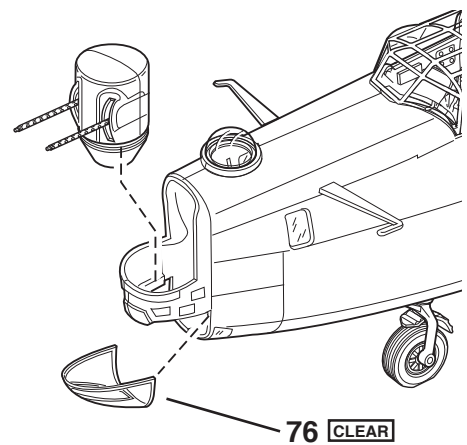
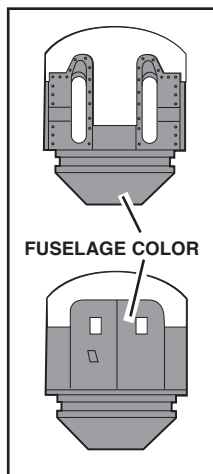
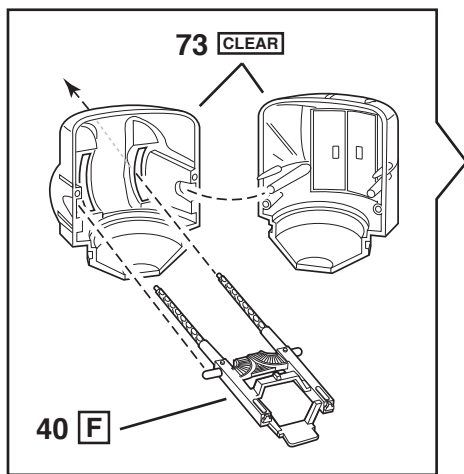
## OPEN



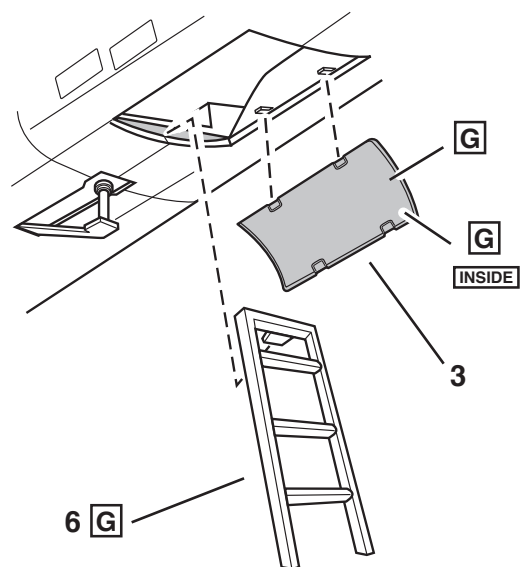
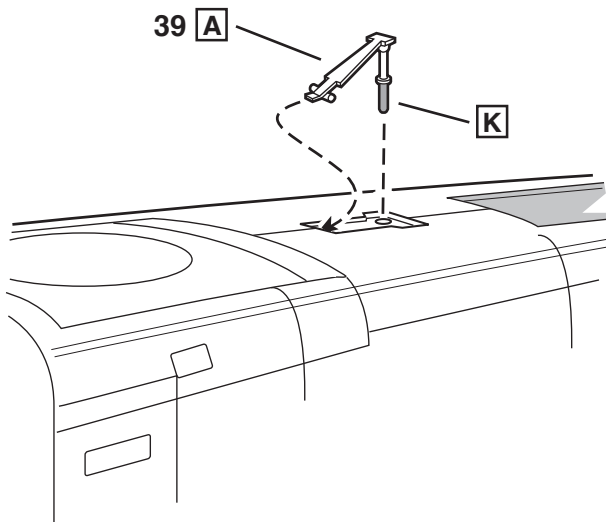
12



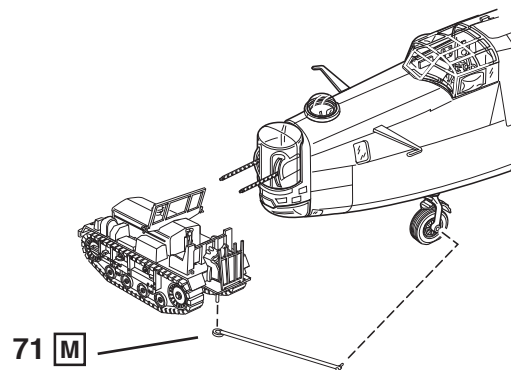
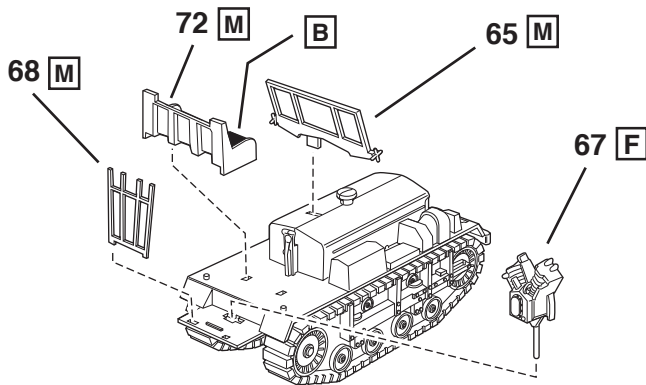
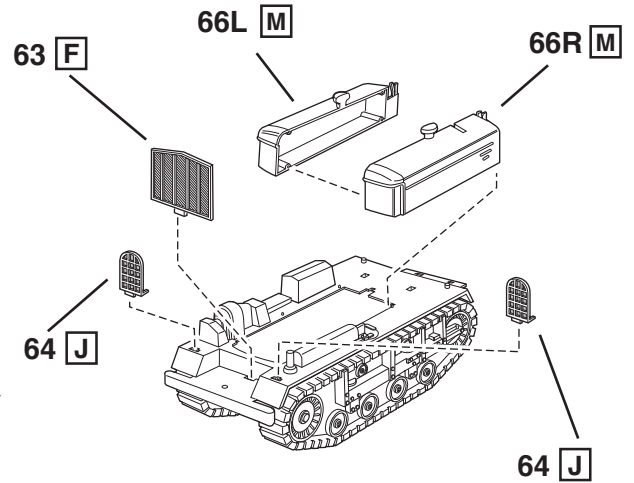
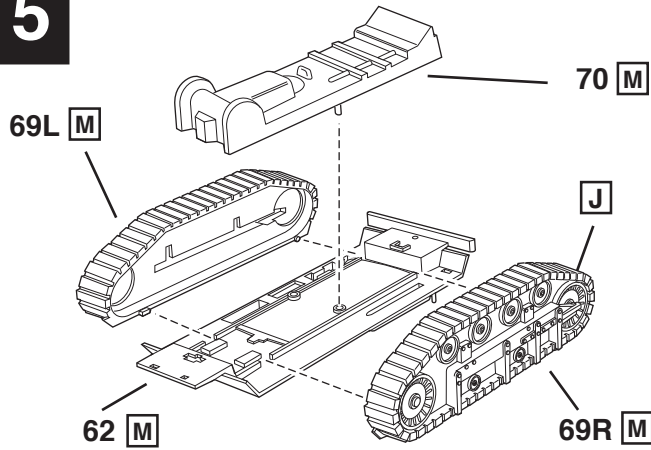
13



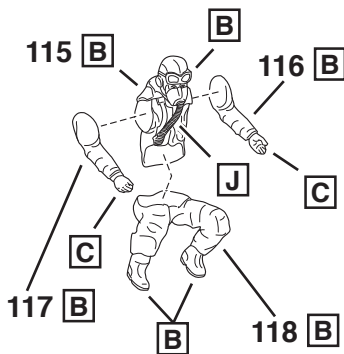
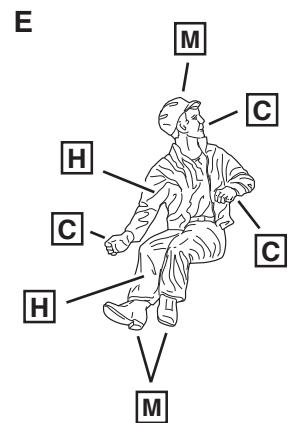
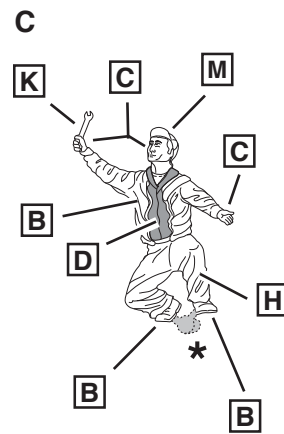
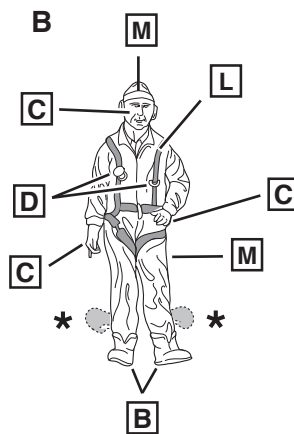
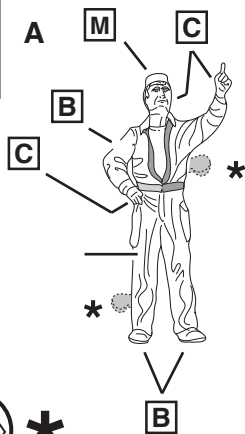
14



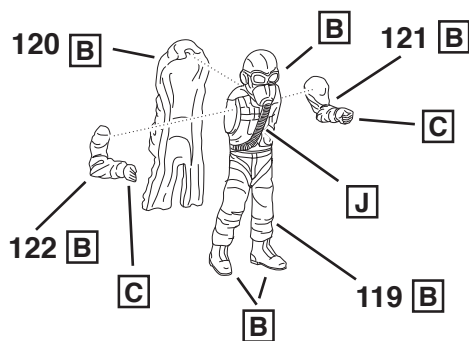
# 15



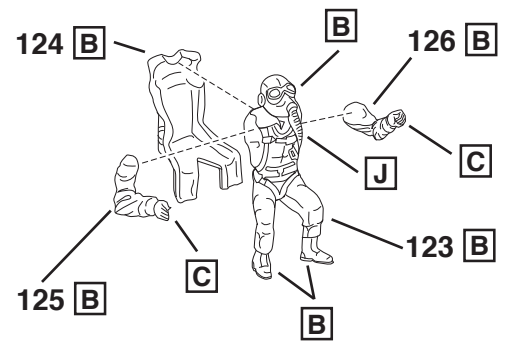
# 16



**BOMBARDIER**



**STANDING WAIST GUNNER**

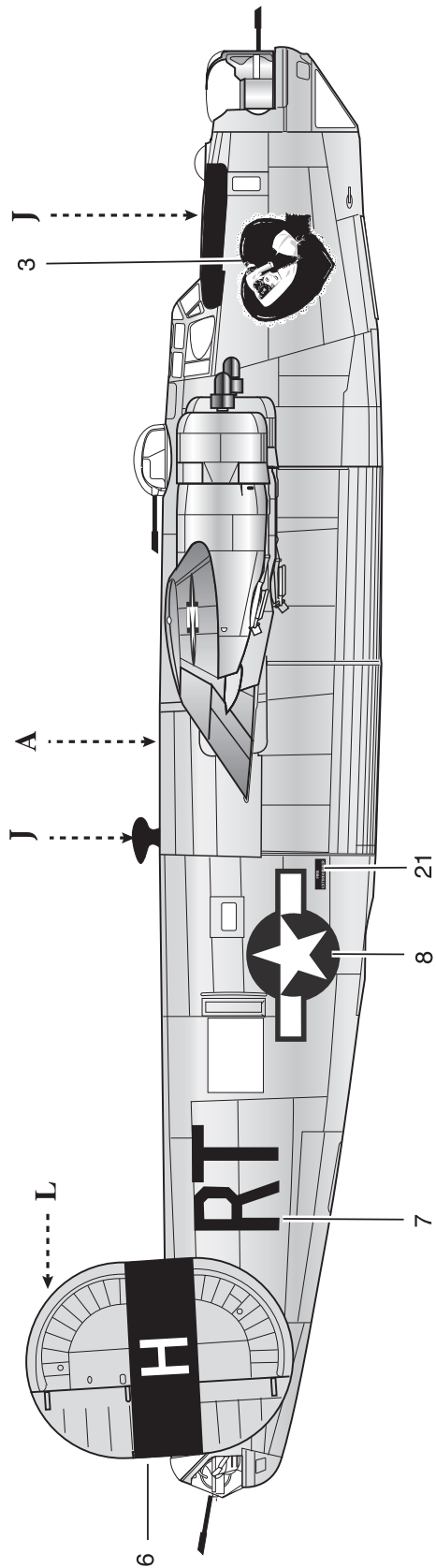
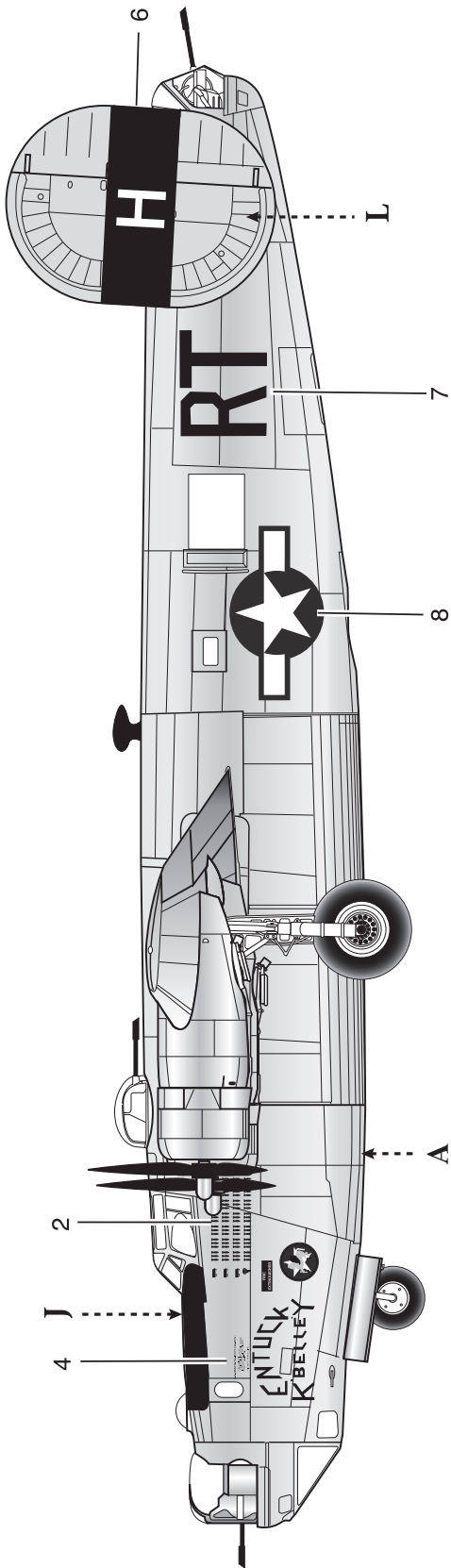


**SQUATTING WAIST GUNNER**



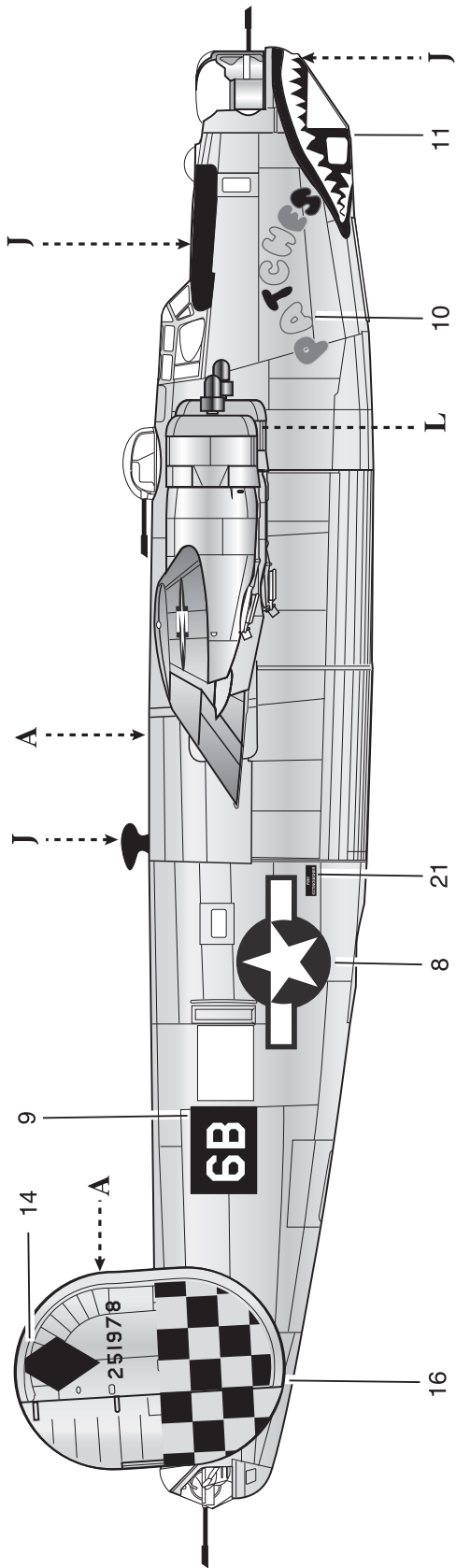
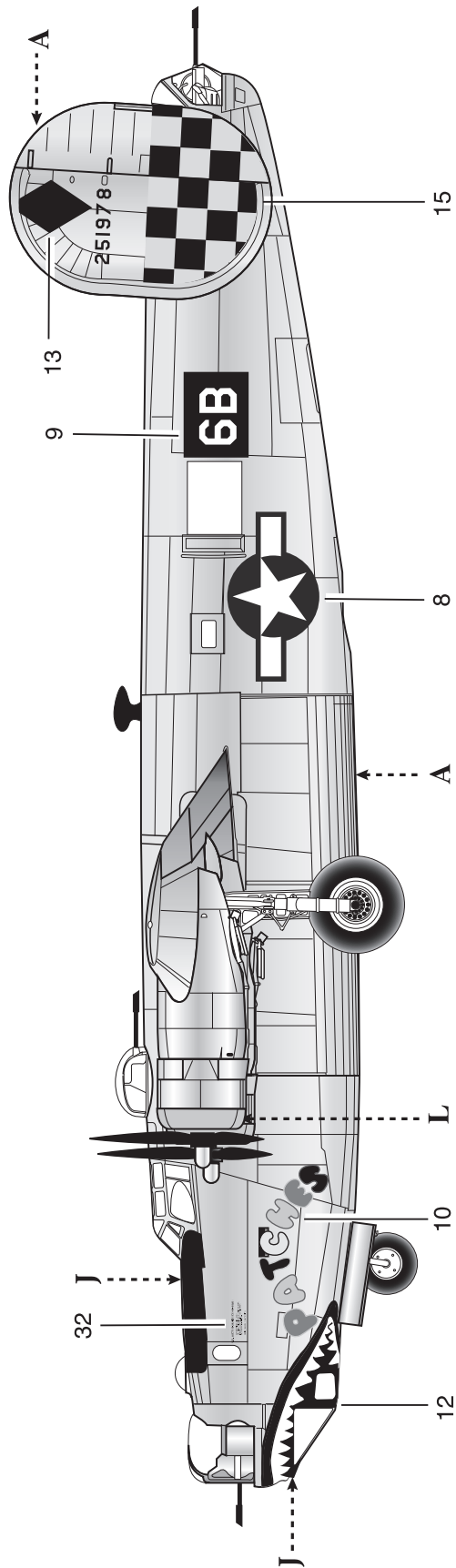


KENTUCKY BELLE, B-24J, 44-40268, 706th BOMBARDMENT SQUADRON,  
446th BOMBARDMENT GROUP, 8th AIR FORCE, BASED AT BUNGAY, SUFFOLK, ENGLAND



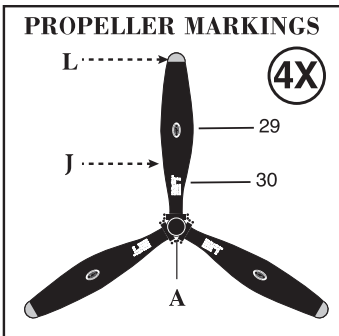
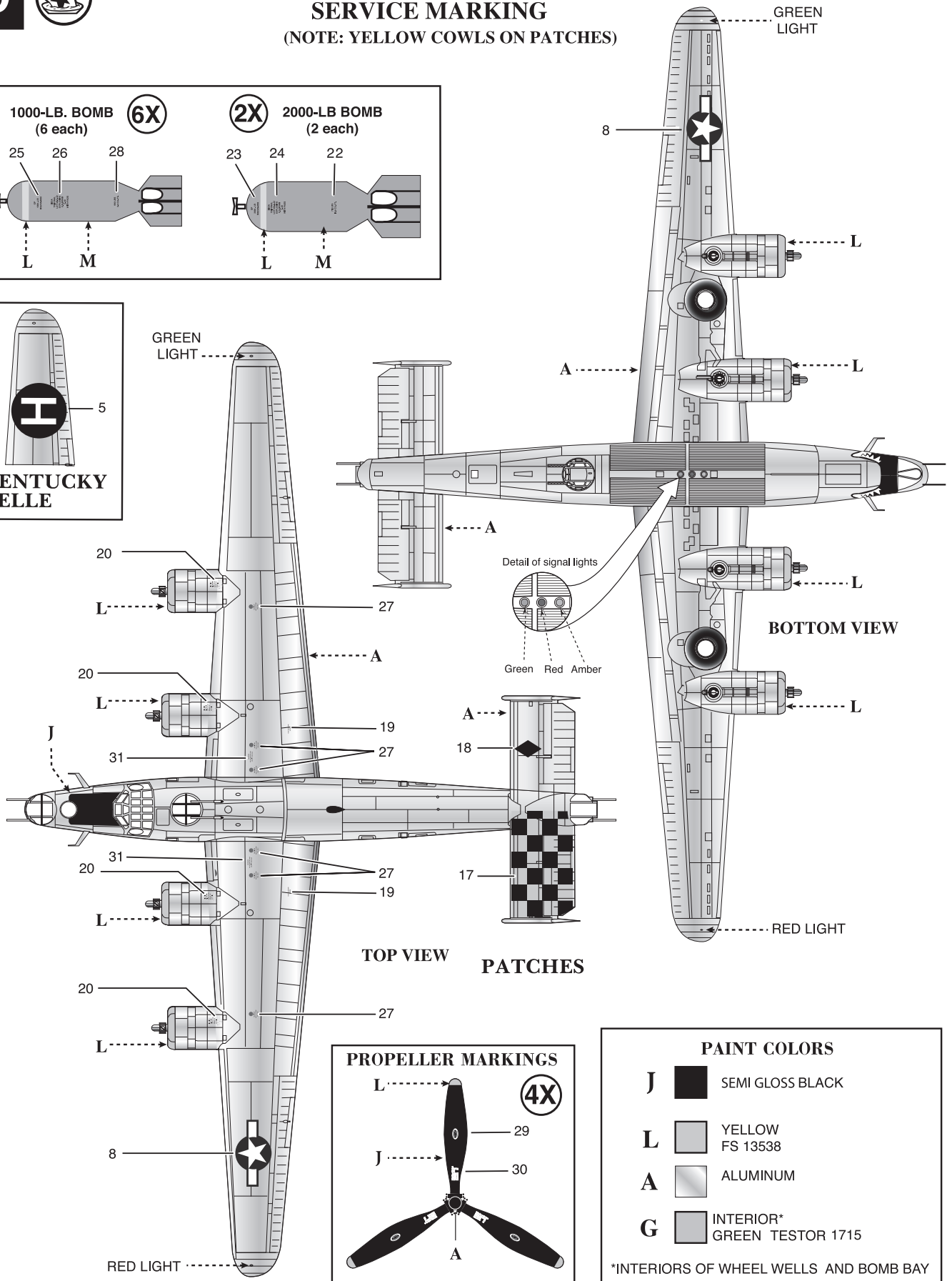
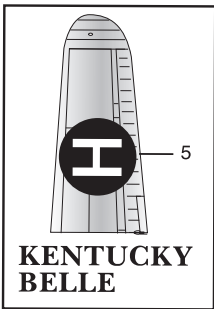
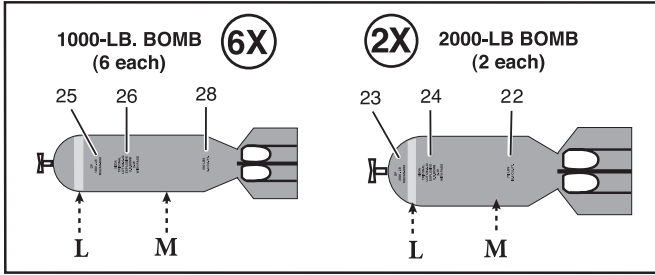


**PATCHES, B-24J, 42-5178, 756th BOMBARDMENT SQUADRON, 459th BOMBARDMENT GROUP,  
15th AIR FORCE GIULIA FIELD, CERIGNOLA, ITALY, 1944**





## SERVICE MARKING (NOTE: YELLOW COWLS ON PATCHES)



PAINT COLORS	
<b>J</b>	SEMI GLOSS BLACK
<b>L</b>	YELLOW FS 13538
<b>A</b>	ALUMINUM
<b>G</b>	INTERIOR* GREEN TESTOR 1715

\*INTERIORS OF WHEEL WELLS AND BOMB BAY