

キヤノン ワールドペーパークラフト 豆知識ブック

世界の建造物シリーズ フランス 凱旋門

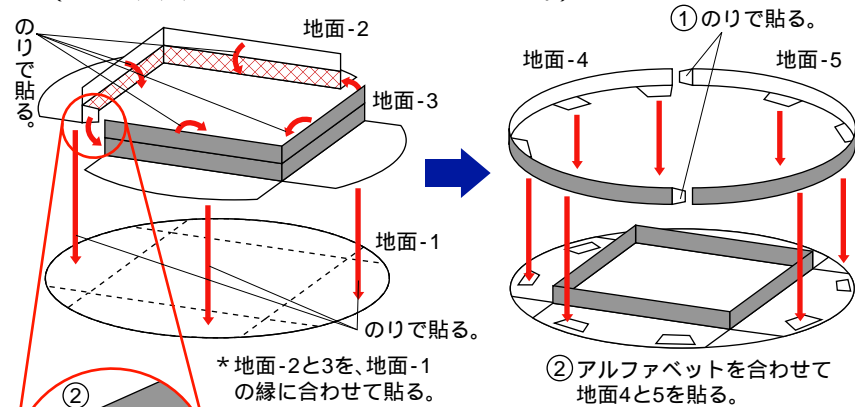
パリのエトワール広場の凱旋門は、1806年のナポレオン戦勝を記念して建設が始まり、1836年に完成しました。その壁面はナポレオン軍の戦いの様子などが表された数々の彫刻やレリーフで飾られています。現在ではエッフェル塔と共に、パリのシンボルとして親しまれています。



*上の枠を切り抜きましょう。他のペーパークラフトのページも集めると、豆知識ブックが出来ます。

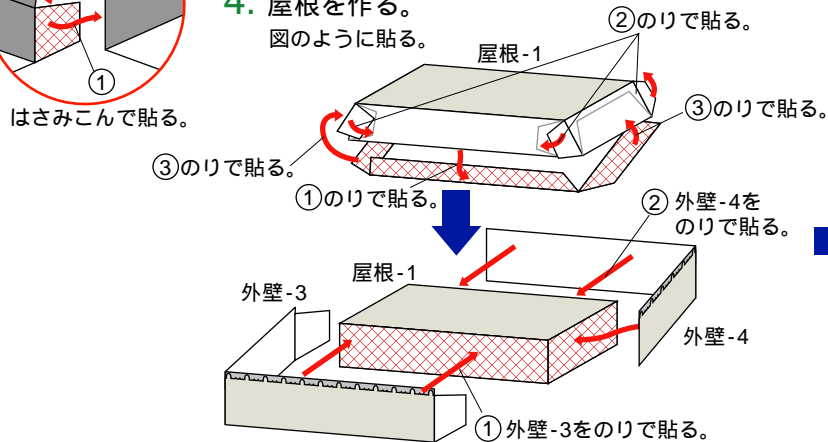
2. 地面を作る。

図のように貼る。
(地面-2、3、4、5を貼らなくても飾ることができます。)



4. 屋根を作る。

図のように貼る。

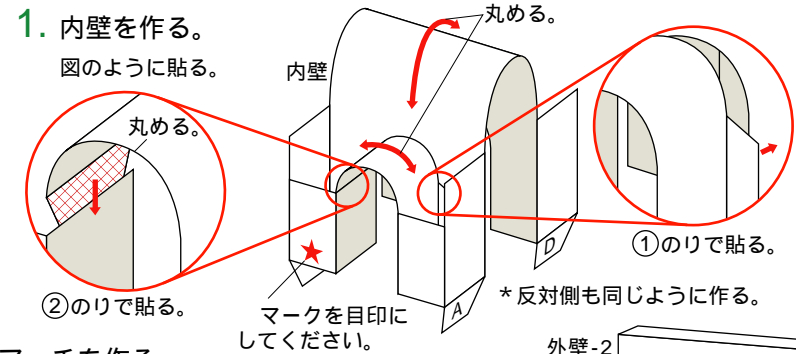


つくりかた

プリントアウトして、各パーツを切取線で切り抜き、山折線と谷折線を折ります。

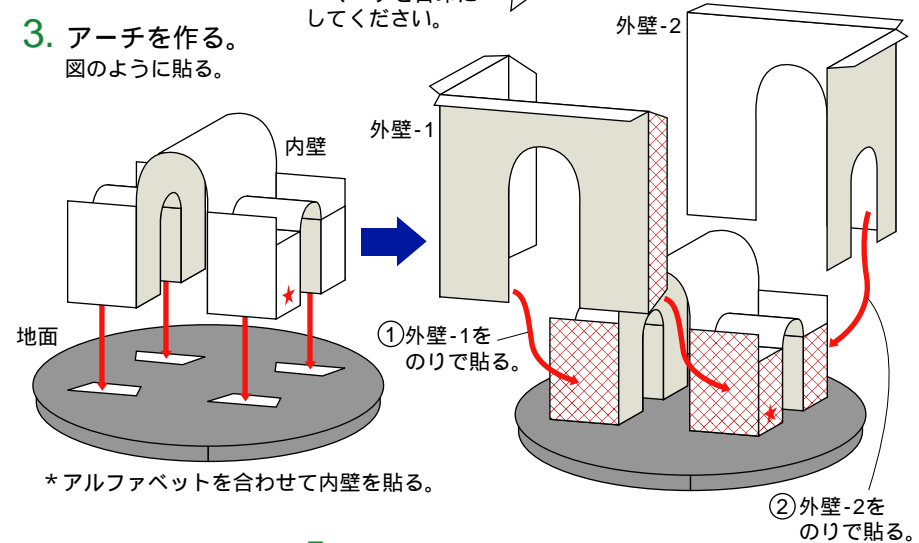
1. 内壁を作る。

図のように貼る。



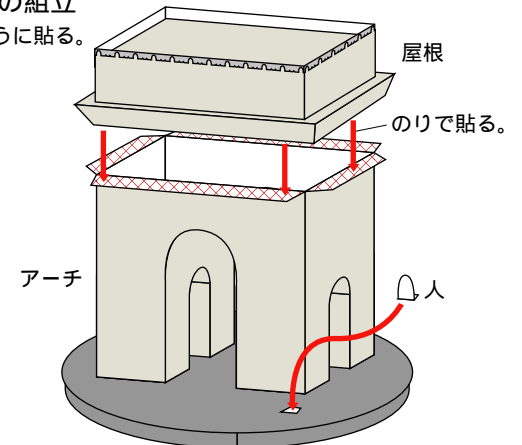
3. アーチを作る。

図のように貼る。

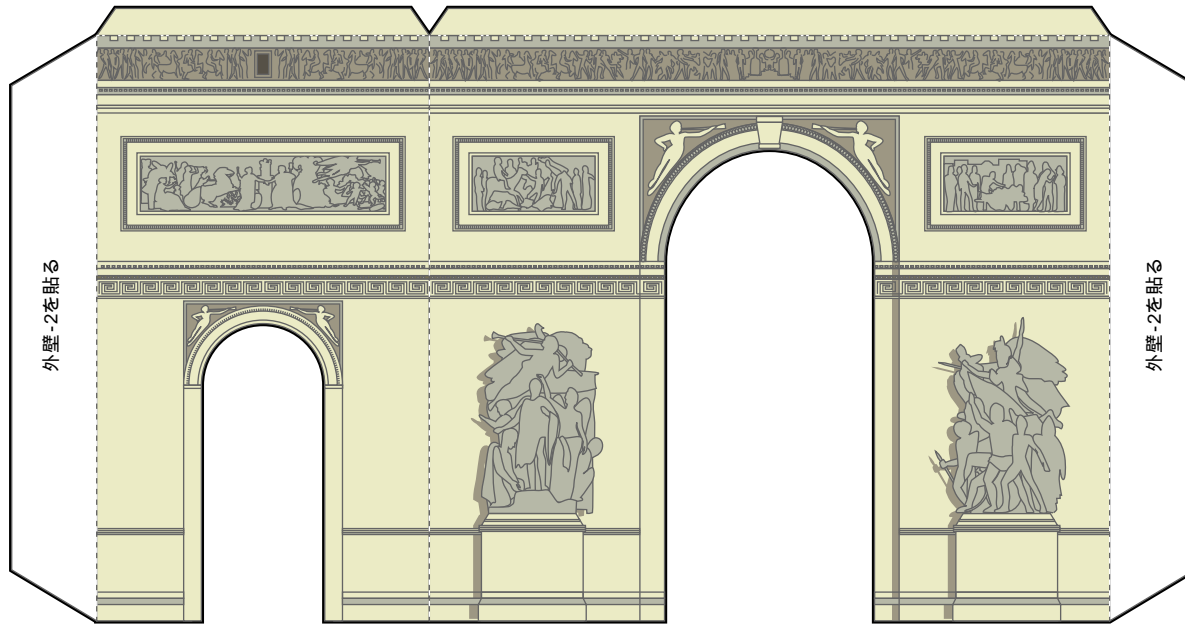


5. 全体の組立

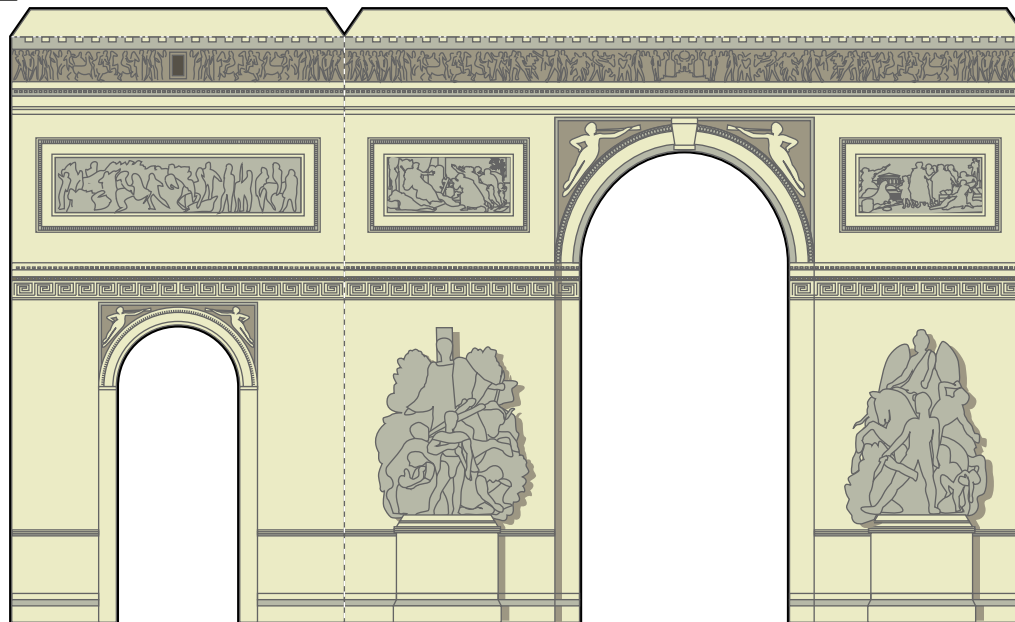
図のように貼る。



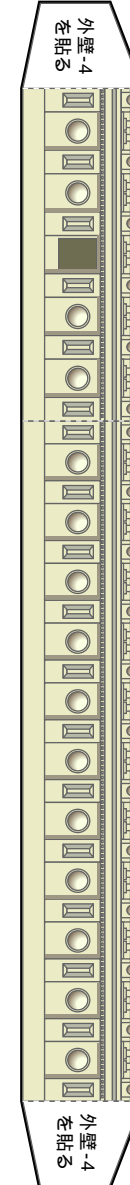
外壁-1



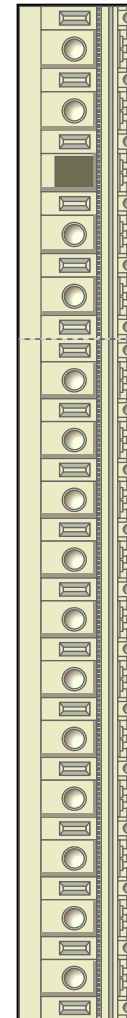
外壁-2



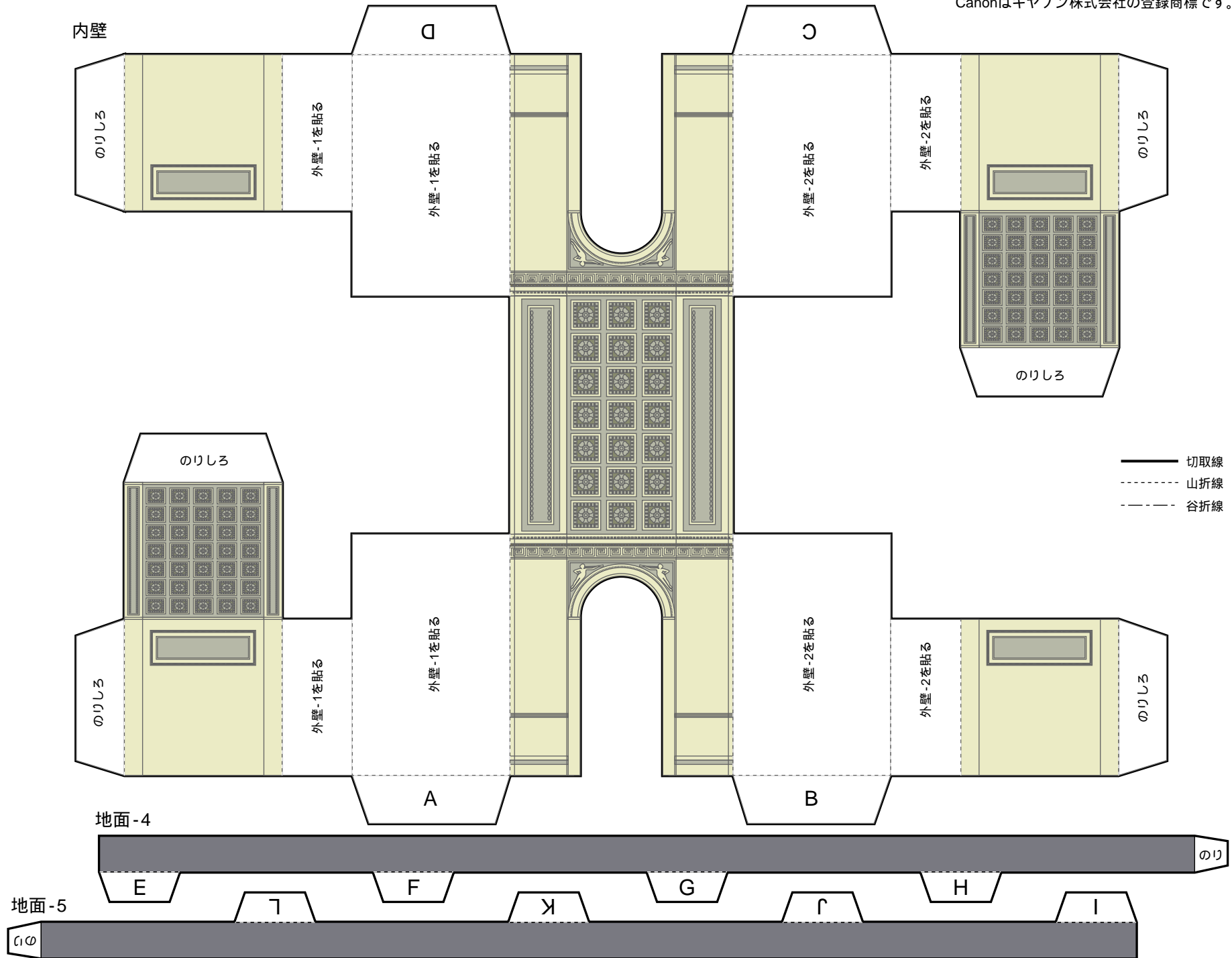
外壁-3



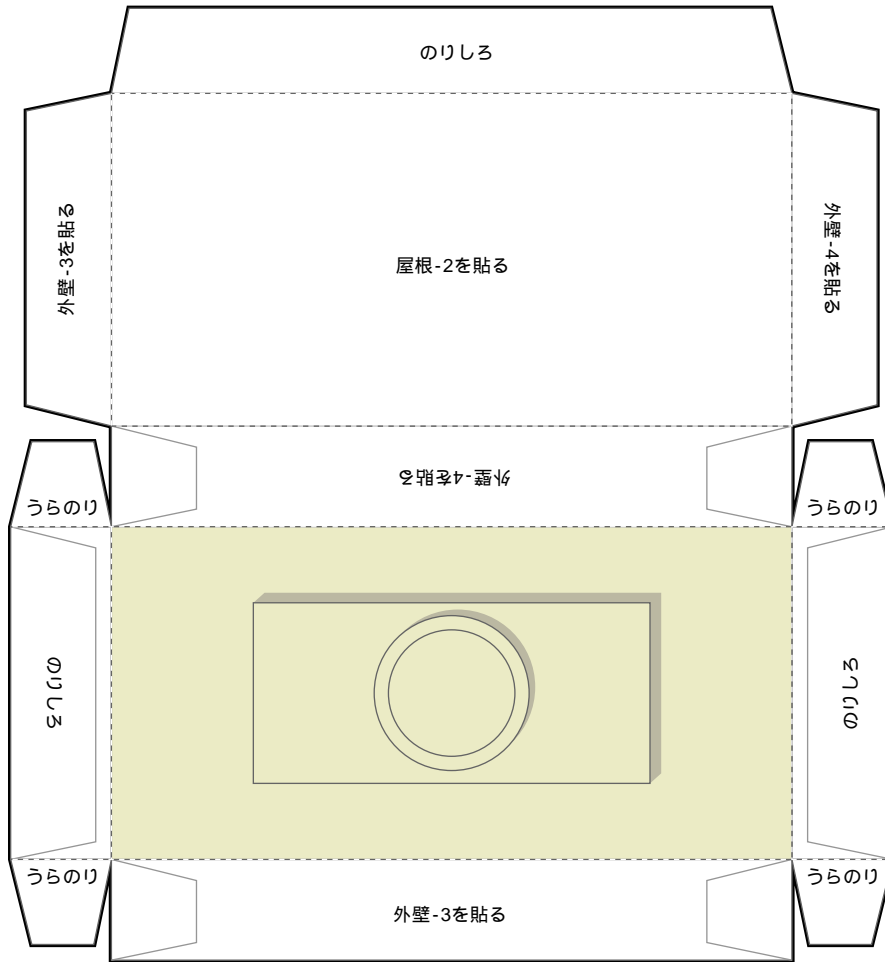
外壁-4



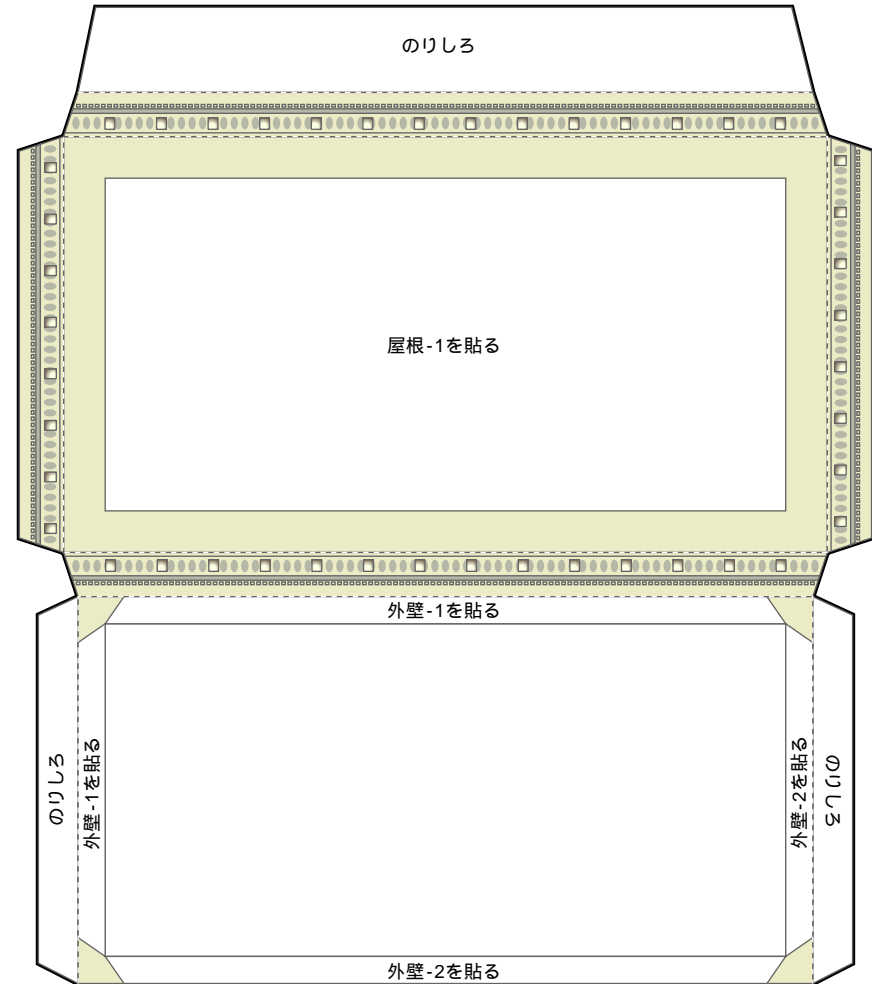
— 切取線
 - - - 山折線
 - · - 谷折線



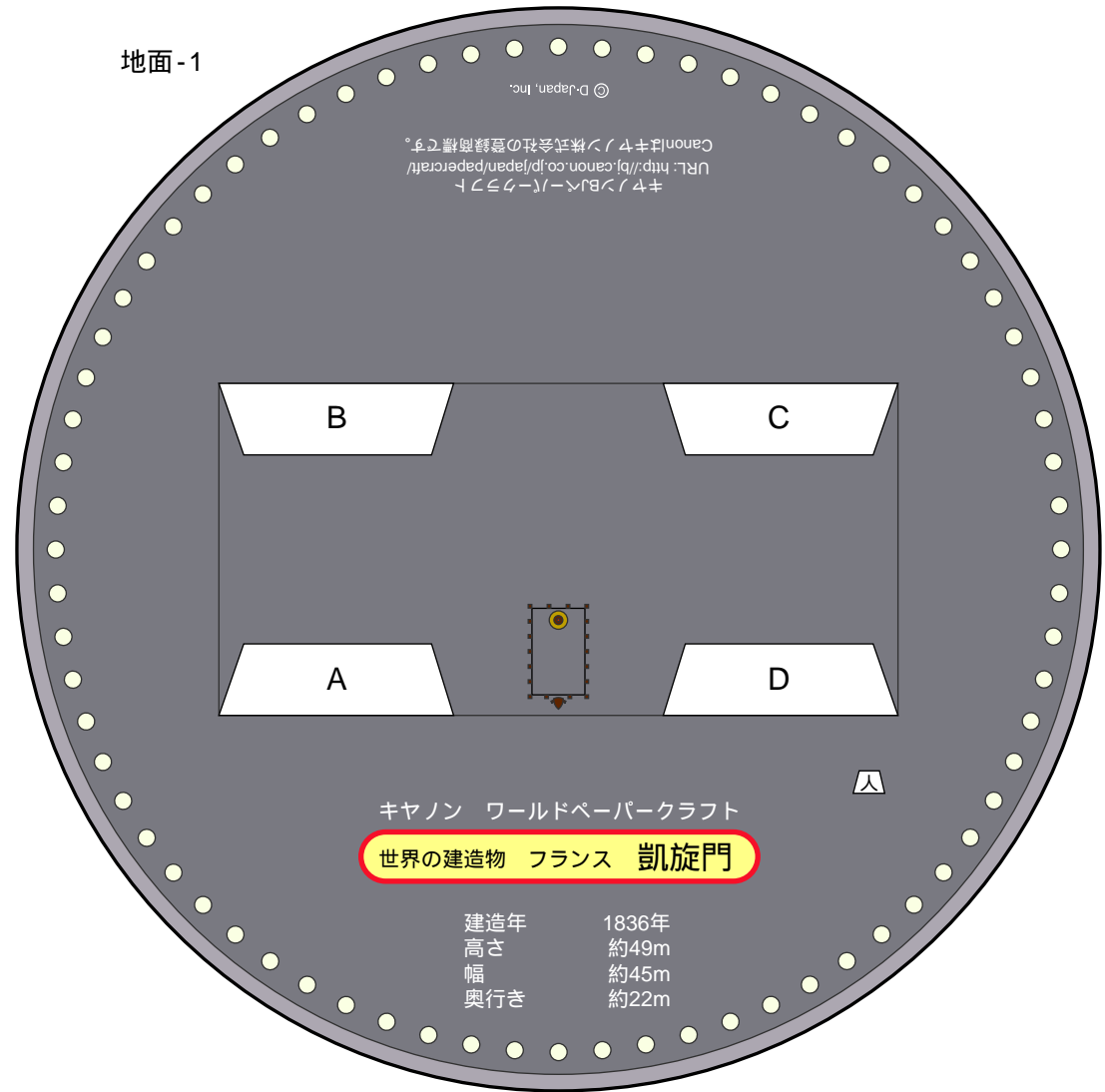
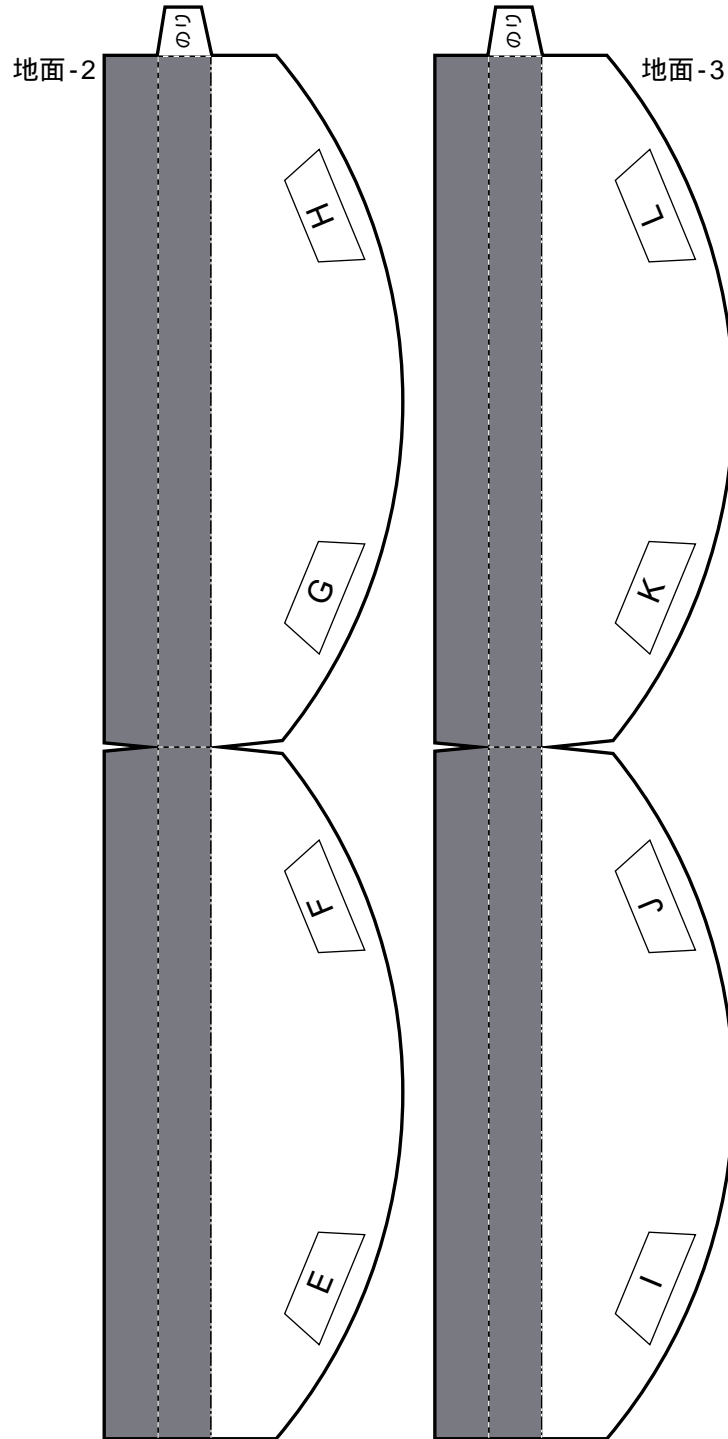
屋根-1



屋根-2



— 切取線
- - - 山折線
- - - 谷折線



キヤノン ワールドパーククラフト
世界の建造物 フランス 凱旋門

建造年	1836年
高さ	約49m
幅	約45m
奥行き	約22m



- 切取線
- - - 山折線
- · - 谷折線