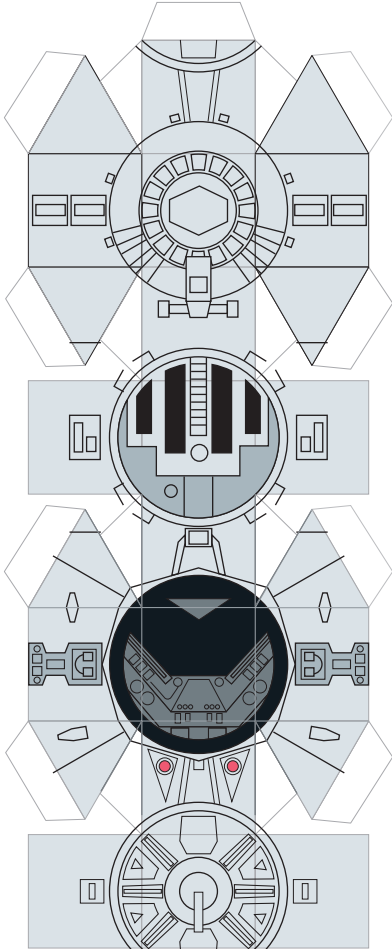


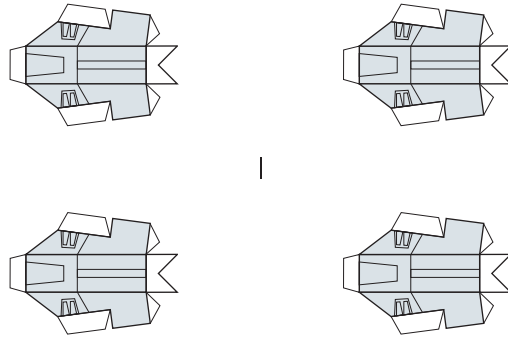
TIE-Interceptor

本体パーツ

本の作り方はタイファイターを参考にしてください。



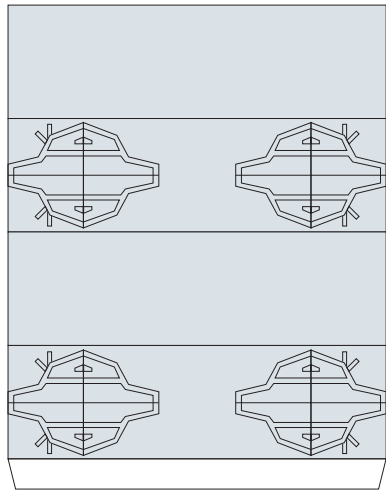
F



I



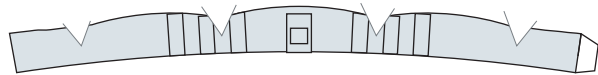
J



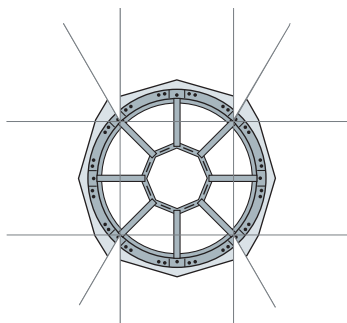
G



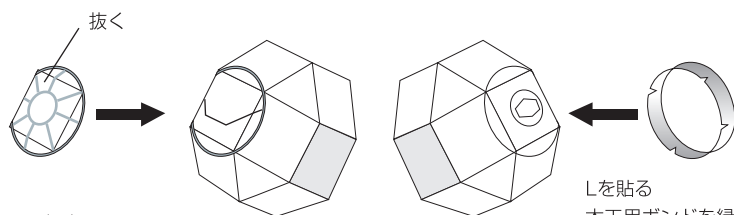
H



L



K



Kを貼る
コクピットフレームの窓を抜く作業です。
(※細かい作業なので上級者向きです。)

Lを貼る
木工用ボンドを縁に多めに塗り
切り込みを角に合わせ接着。
(※塗り足しが無いので上級者
向きです。)