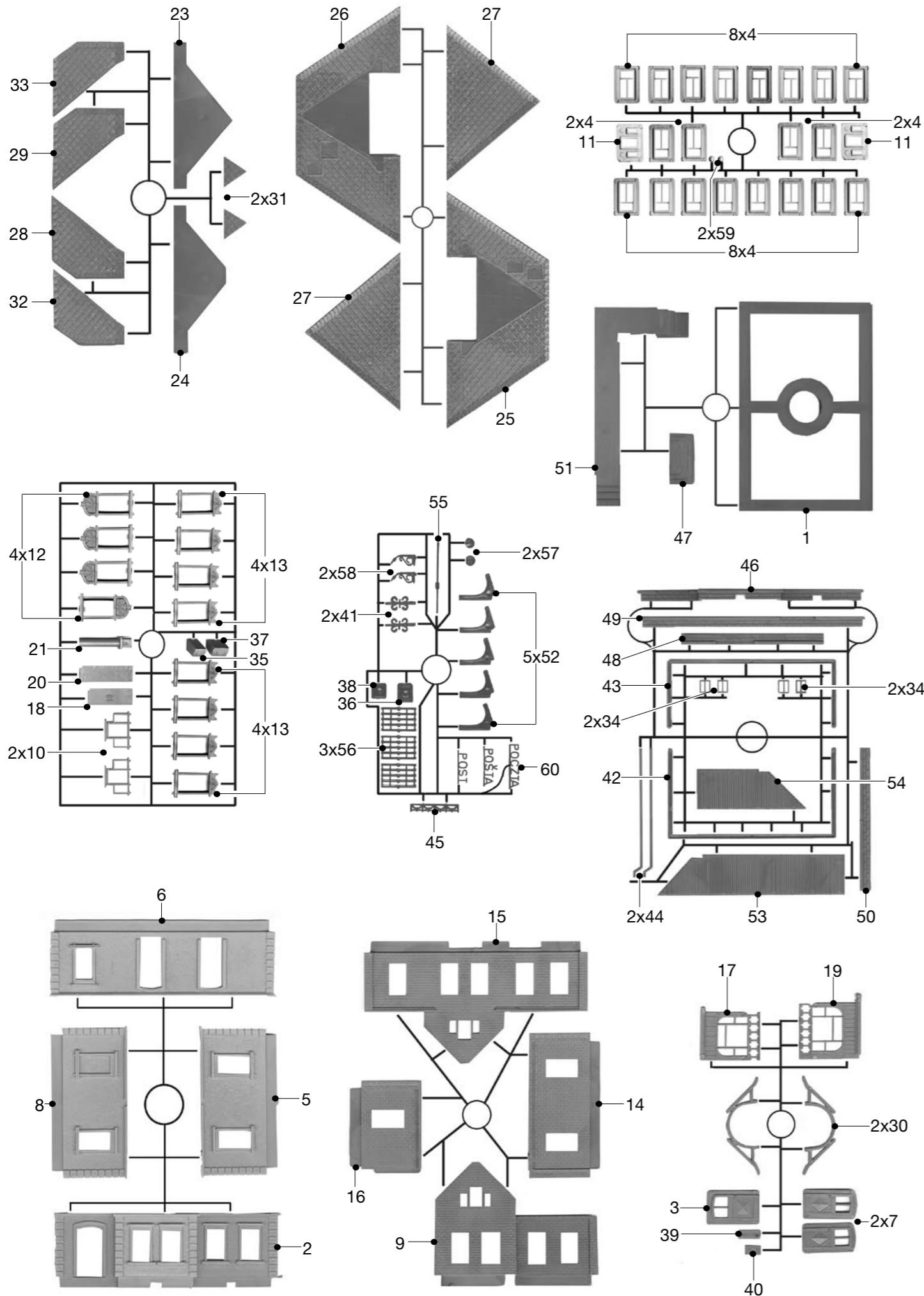


Post



Vorderseite



Rückseite

Dieser Bausatz wurde sorgfältig gepackt und geprüft. Sollte trotzdem ein Teil fehlen oder fehlerhaft sein, dann schreiben Sie uns bitte folgende Angaben:

1. Artikel-Nummer oder Bezeichnung dieses Bausatzes
2. Positions-Nummer des betreffenden Teiles

Ersatz wird kostenlos nachgeliefert. Die nummerierten Teile werden entsprechend der Bauanleitung zusammengefügt (Kleber für Polystyrol).

Vorschläge, Hinweise und Empfehlungen zu unseren Bausätzen sind uns jederzeit willkommen. Schreiben Sie uns mal. Wir würden uns darüber freuen.

This kit has been carefully packed and checked. Should, inspite of this, a part be missing or found to be defective, please turn to us, specifying the following data:

1. Commodity No. or designation of the present kit
2. Item No. of the part concerned

A spare part will be supplied free of charge. The numbered parts have to be joined in accordance with the assembly instructions (use a glue suited for polystyrene).

Proposals, suggestions and recommendations concerning our kits are always welcome. We should be very pleased if you would write us.

Tato stavebnice byla před zabaláním pečlivě zkontrolována. Pokud by přesto některý díl chyběl nebo byl vadný, napište nám tyto údaje :

1. Katalogové číslo stavebnice
2. Číslo vadného nebo chybějícího dílu

Chybějící nebo vadný díl Vám zašleme zcela zdarma. Očíslované díly se lepí podle návodu lepidlem na polystyrén. Vždy uvítáme Vaše připomínky, návrhy a doporučení k našim stavebnicím. Napište nám, velmi nás tím potěšíte!

Nasz zestaw modelowy został starannie zapakowany i sprawdzony, gdyby jednak brakowało jakiejś części lub gdyby znalazła się część wadliwa prosimy napisać do nas podając następujące informacje:

1. numer katalogowy zestawu montażowego lub jego nazwa
2. numer bieżący wadliwej lub brakującej części

Bezpłatnie dostarczymy właściwą i wolną od wad rzecz.

Przed montażem należy zapoznać się dokładnie z instrukcją obrazkową, części sklejać po kolei wg numeracji (klej do poliestru).

Wszelkie propozycje, uwagi i sugestie będą dla nas bardzo cenne, w miarę możliwości prosimy o pisanie w języku niemieckim bądź angielskim, bardzo by nas to ucieszyło.

Ezt az építőkészletet a legnagyobb gondossággal csomagoltuk és ellenőriztük. Ha ennek ellenére is egy alkatrész hiányozna, vagy hibás lenne, közöljék ezt velünk a következő adatok kíséretében:

1. Ezen építőkészlet cikkszám, vagy megnevezése
2. A megfelelő alkatrésznek az építési rajzon levő száma.

A hiányzó vagy hibás alkatrészt ingyenesen után szállítjuk. A számozott alkatrészeket az építési utasításnak megfelelően kell összerakítani (Polisztirol anyagra való ragasztó). Amennyiben építőkészleteinkkel kapcsolatban bármilyen egyéb észrevétele, javaslata volna, kérjük írjon nekünk, szívesen vesszük.

Ce jeu de construction a été soigneusement emballé et contrôlé. Si malgré tout une pièce manquait ou était défectueuse, veuillez nous écrire en indiquant

1. le numéro d' article ou la désignation de ce jeu de construction
2. le numéro de la pièce concerné

Nous vous remplaçons gratuitement cette pièce. Les pièces numérotées sont assemblées conformément à la notice de montage (colle pour polystyrène).

Nous acceptons volontiers toutes suggestions, avis et recommandations concernant nos jeux de construction. Veuillez nous écrire. Cela nous ferait plaisir.

Предлагаемый набор сборочных элементов был тщательно проверен и упакован. Если же, несмотря на это, в наборе отсутствует или является дефектной какая-либо деталь, то при обращении к нам укажите, пожалуйста, следующие данные:

1. номер артикула или обозначение данного набора сборочных элементов,
2. номер позиции соответствующей детали.

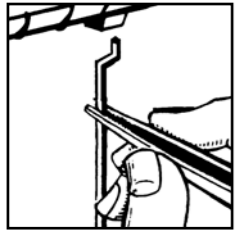
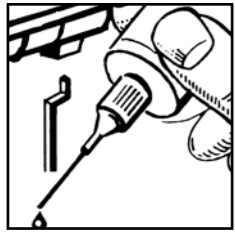
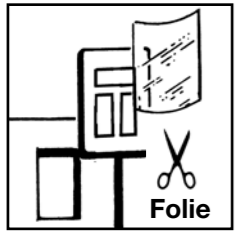
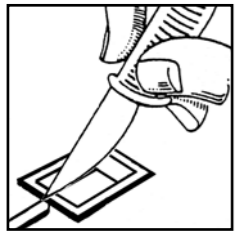
Замена некондиционного товара будет осуществлена бесплатно. Сборка пронумерованных деталей проводится в соответствии с руководством (Клей для полистирола). Ваши предложения, замечания и рекомендации по нашим наборам сборочных элементов являются для нас всегда желанной информацией. Пишите нам. Мы будем этому рады.

Auhagen GmbH
Modelleisenbahzubehör
Werkzeug- und Formenbau
Kunststoffspritzguss
Kartonagen

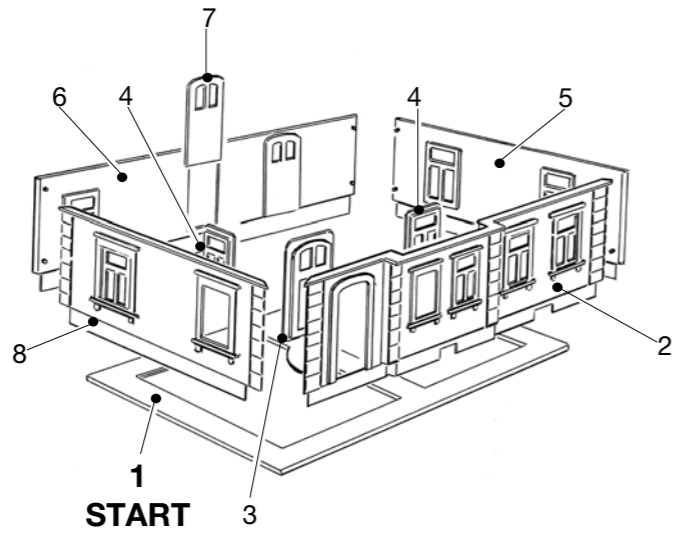
OT Hüttengrund 25
D-09496 Marienberg/Erzgeb.

Tel.: +49 (0) 37 35/66 84 66
Fax: +49 (0) 37 35/66 84 33
www.auhagen.de
info@auhagen.de

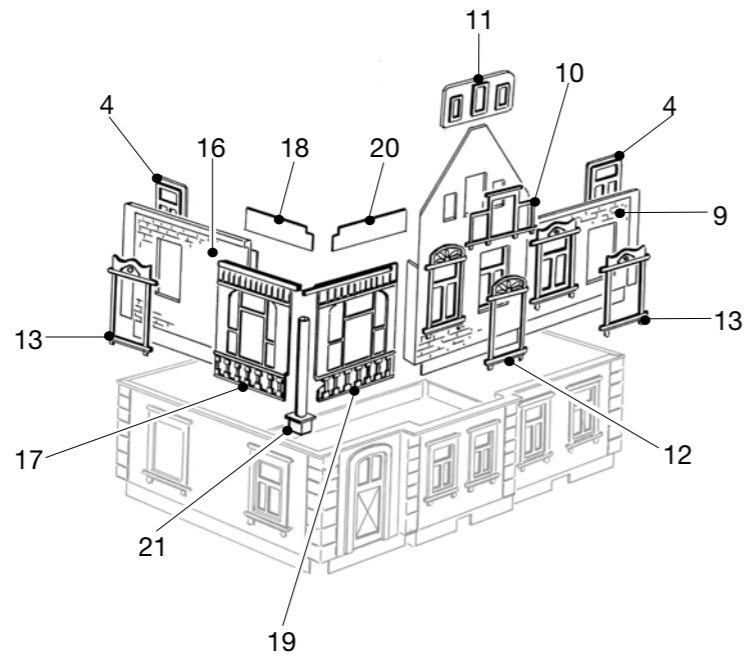
Katalog gegen
Gebühr anfordern!



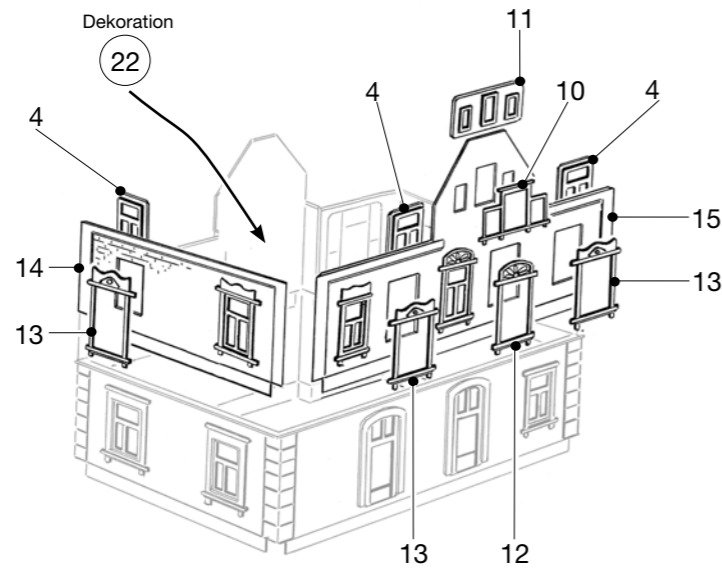
1



2



3

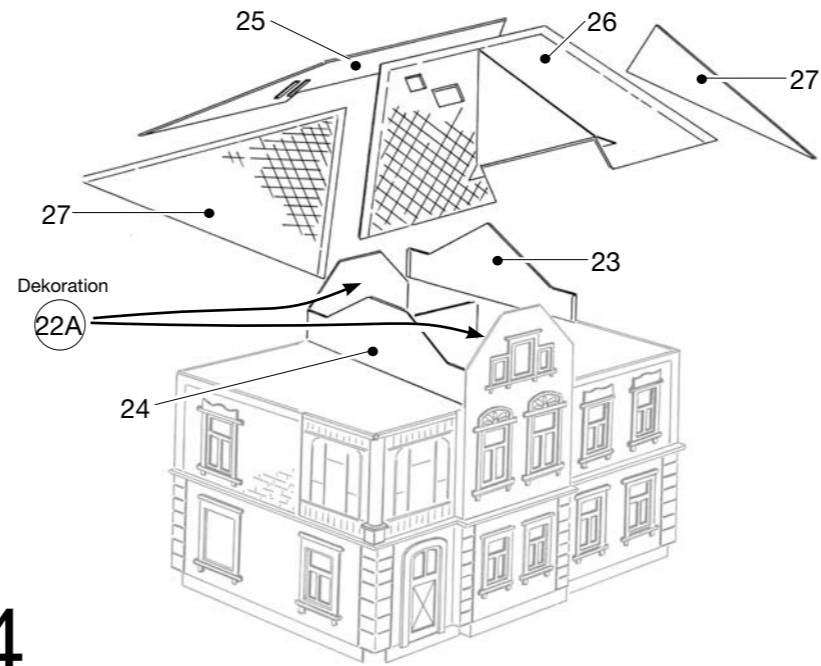


Überschüssige
Teile für die
Bastelkiste!

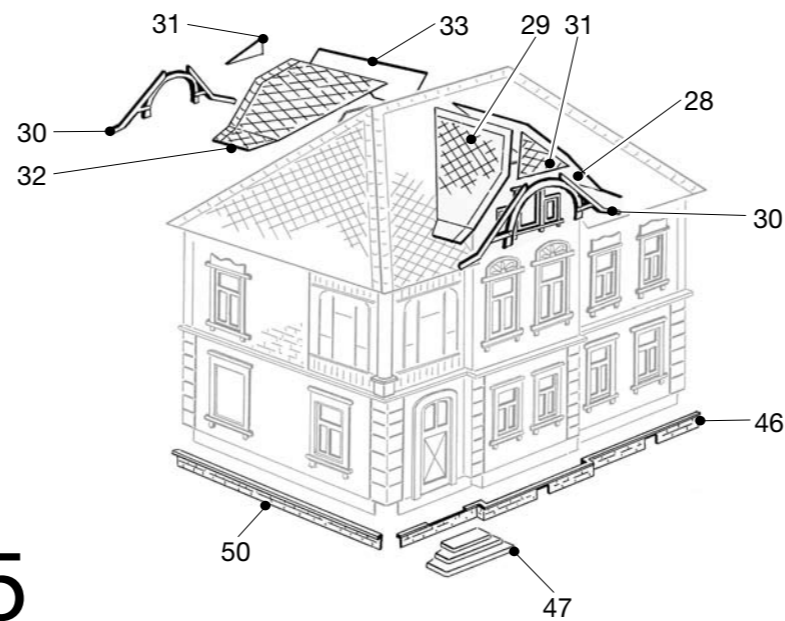
Ersatzteile
direkt bei
Auhagen GmbH!

Änderungen vorbehalten

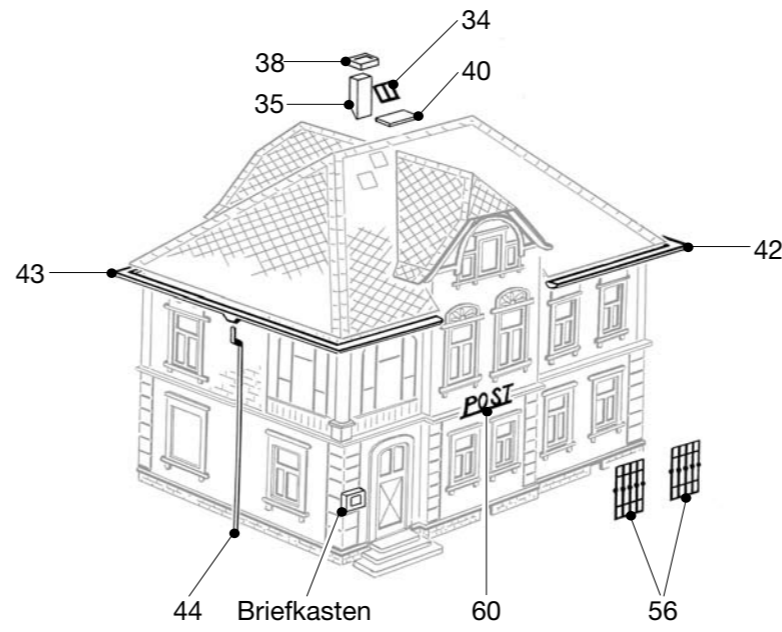
4



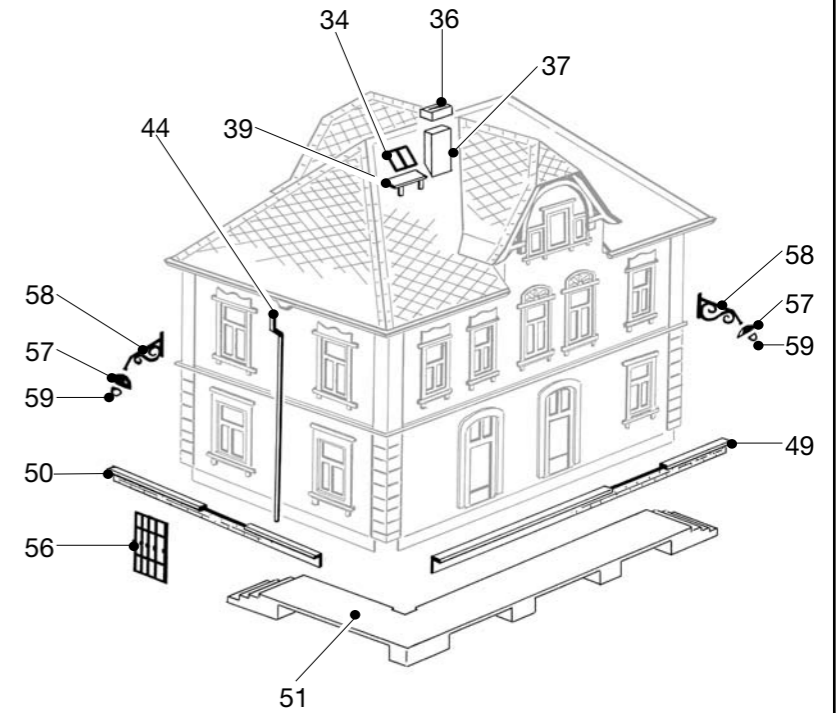
5



6



7



8

