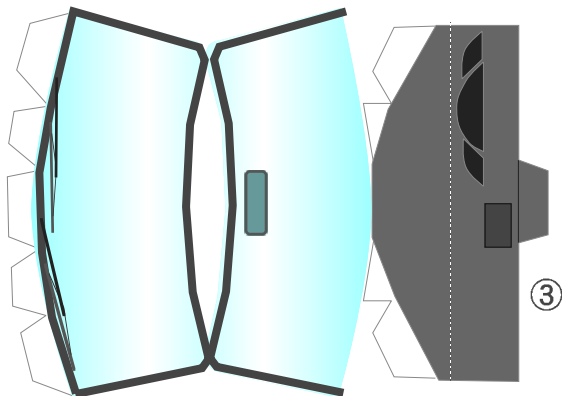
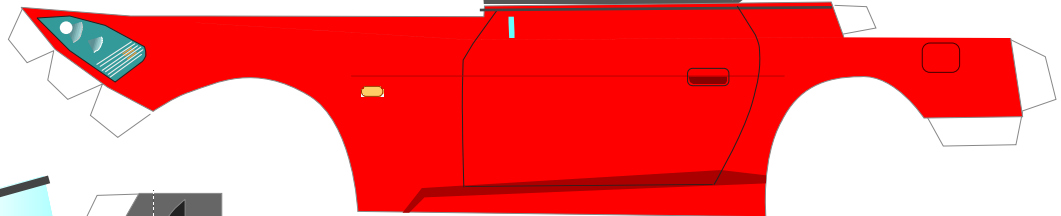
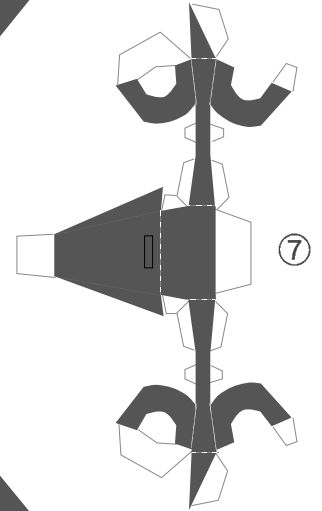
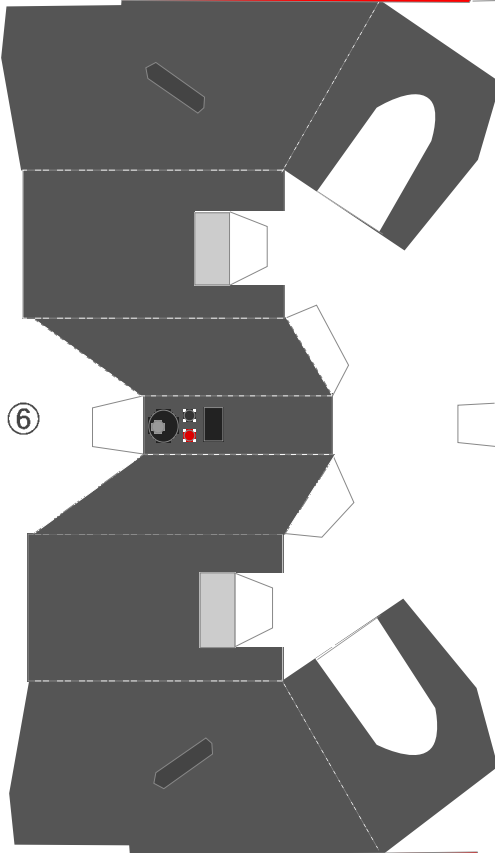
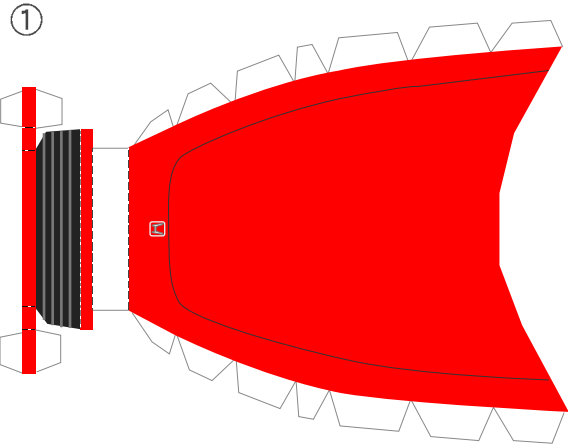


HONDA S2000

Page 1 / 2



↑ 水色の線は、ミラー差し込みのため、
穴をあけて下さい

