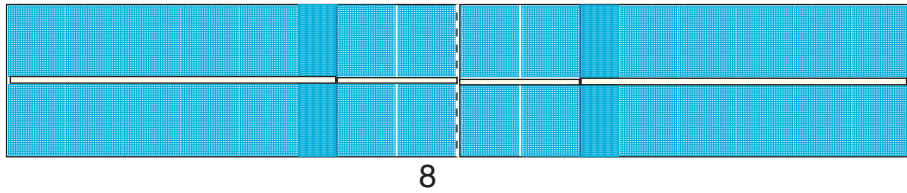
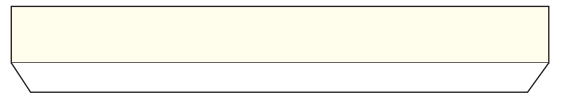
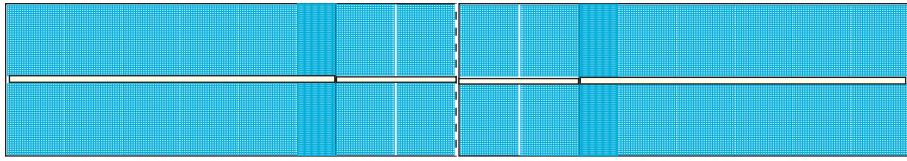


和平號太空站

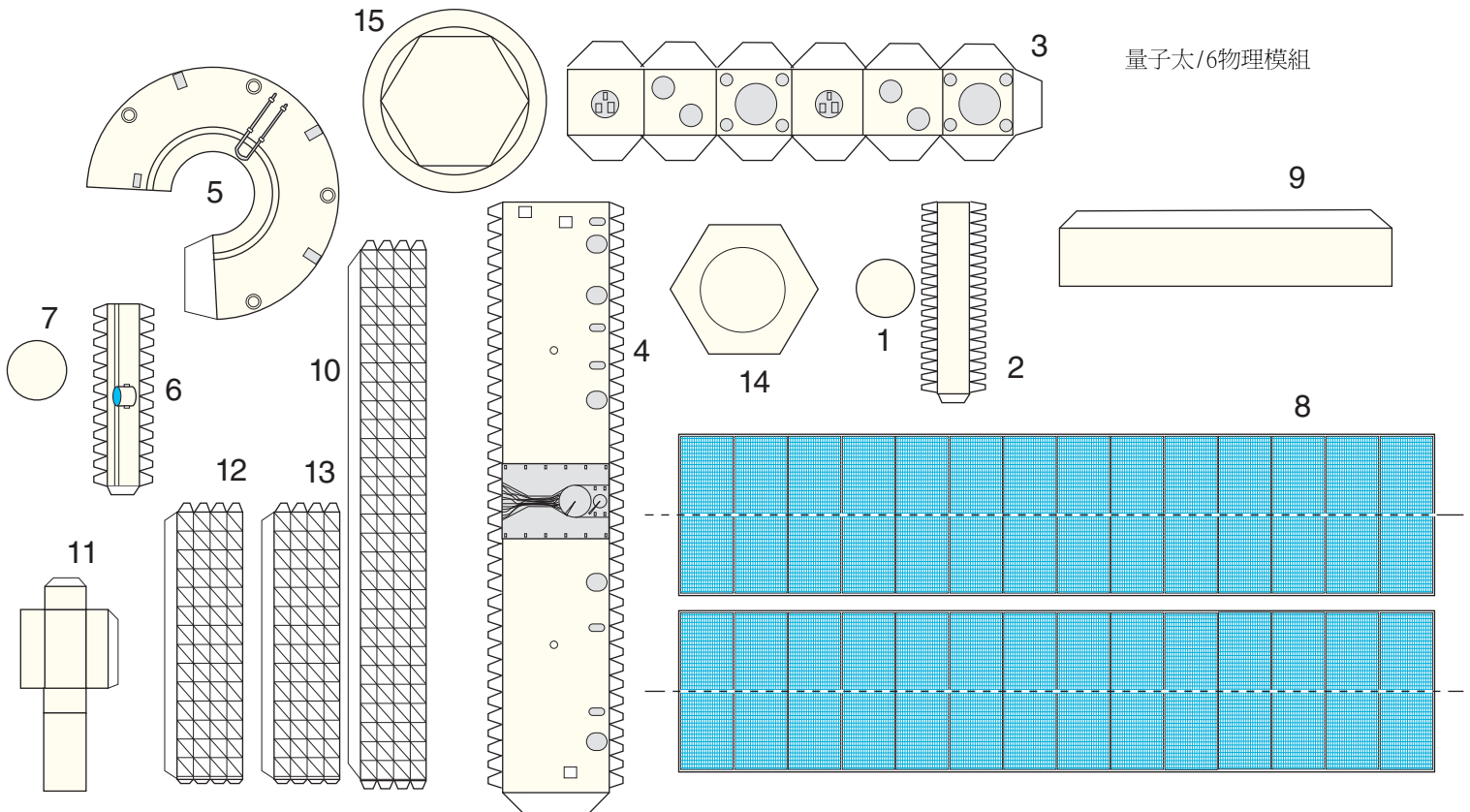


8



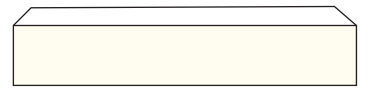
7

主艙段

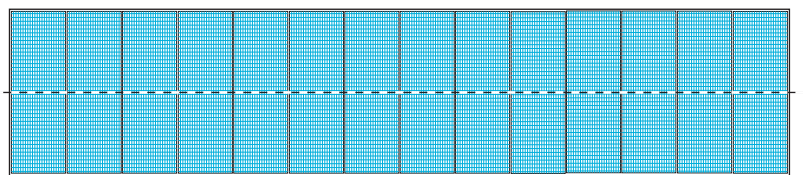
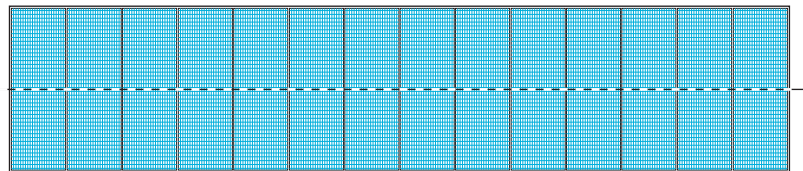


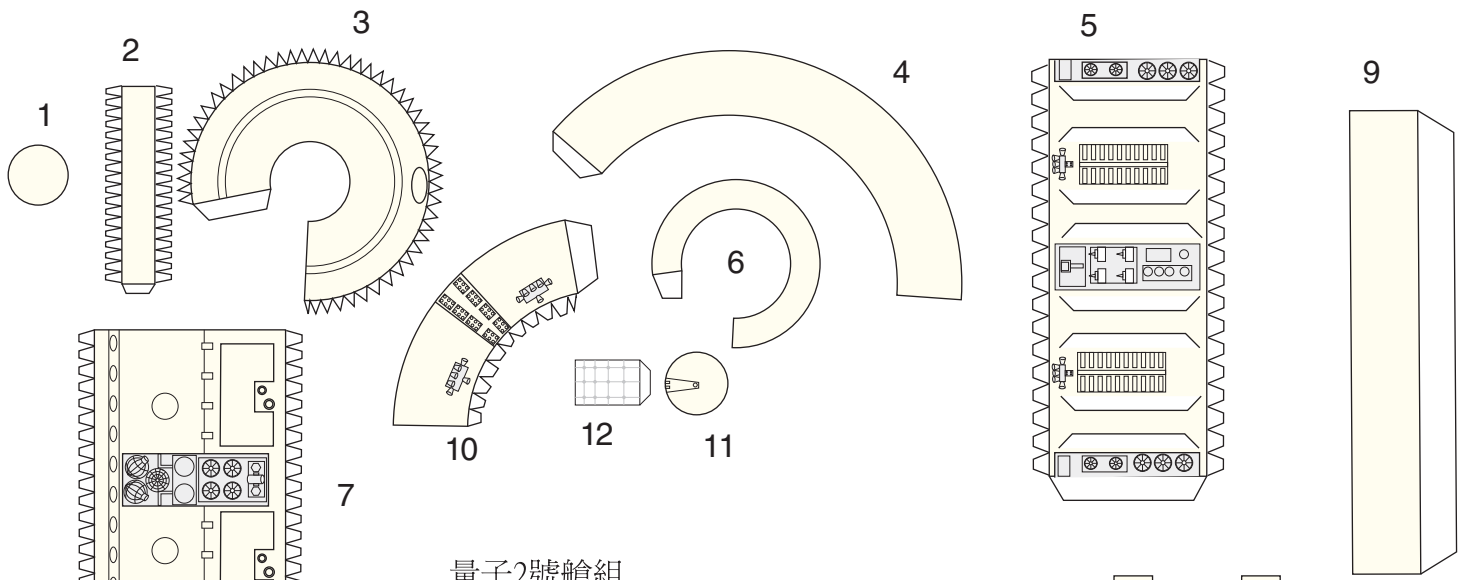
量子太/16物理模組

9

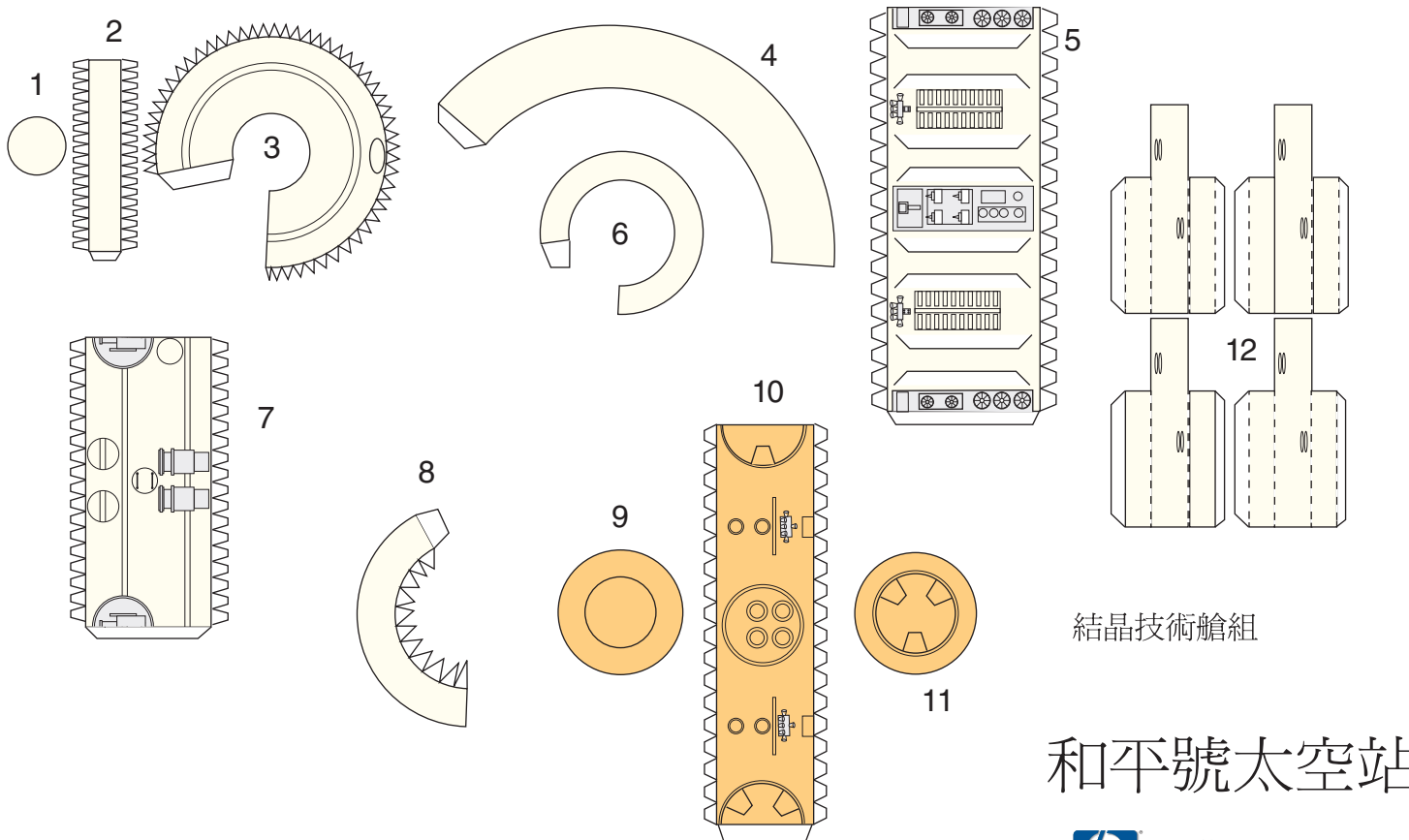
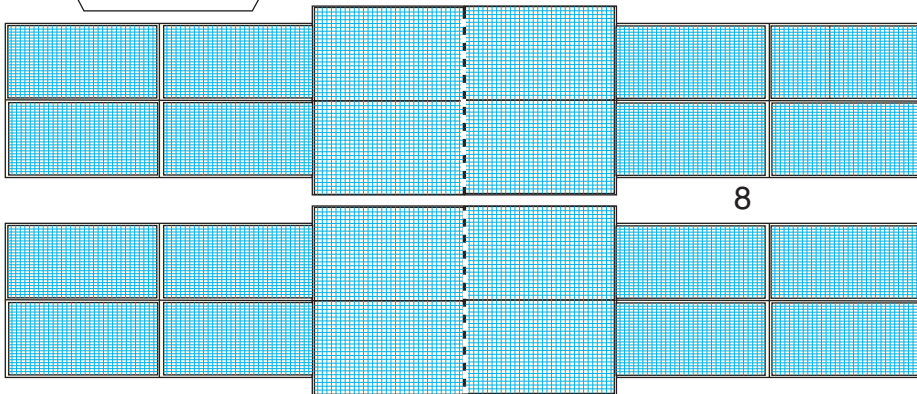


8



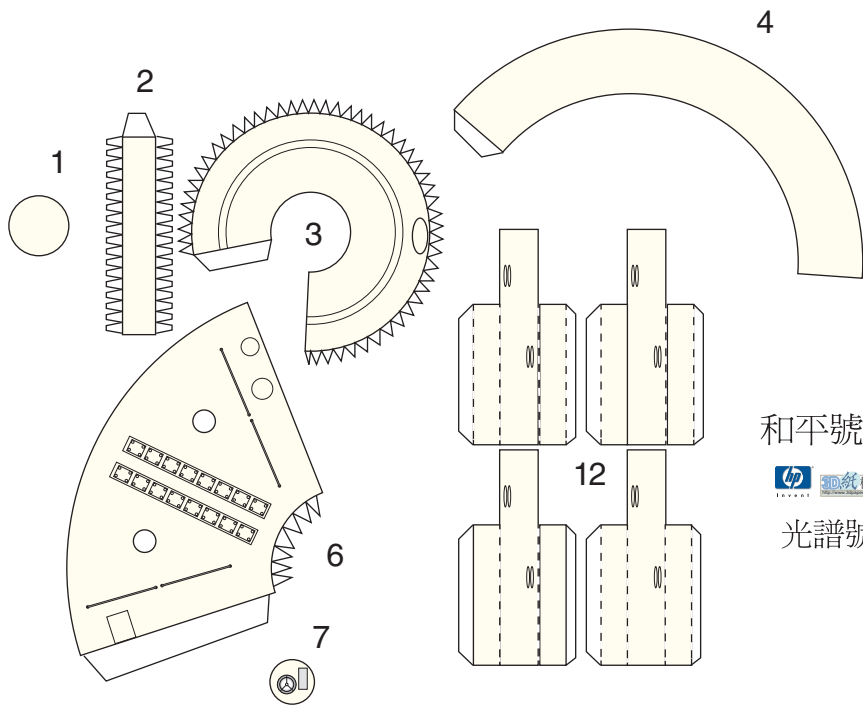


量子2號艙組



結晶技術艙組

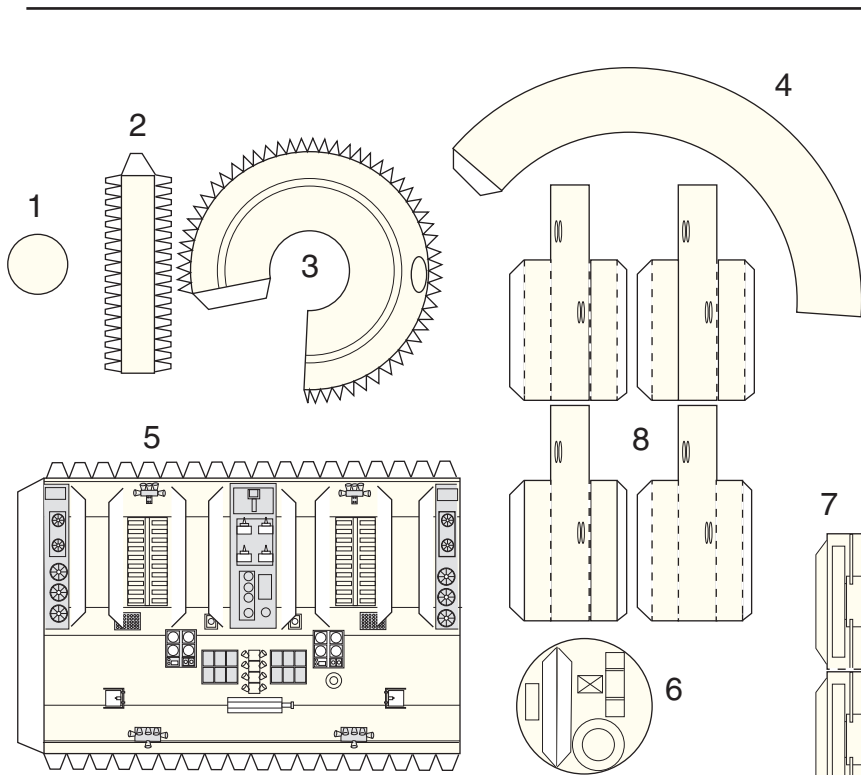
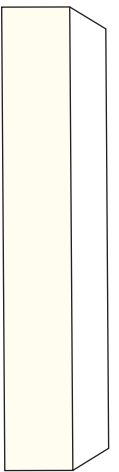
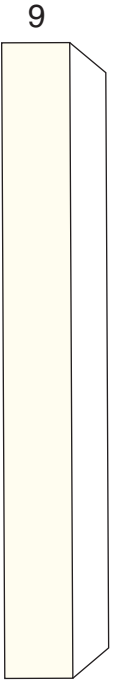
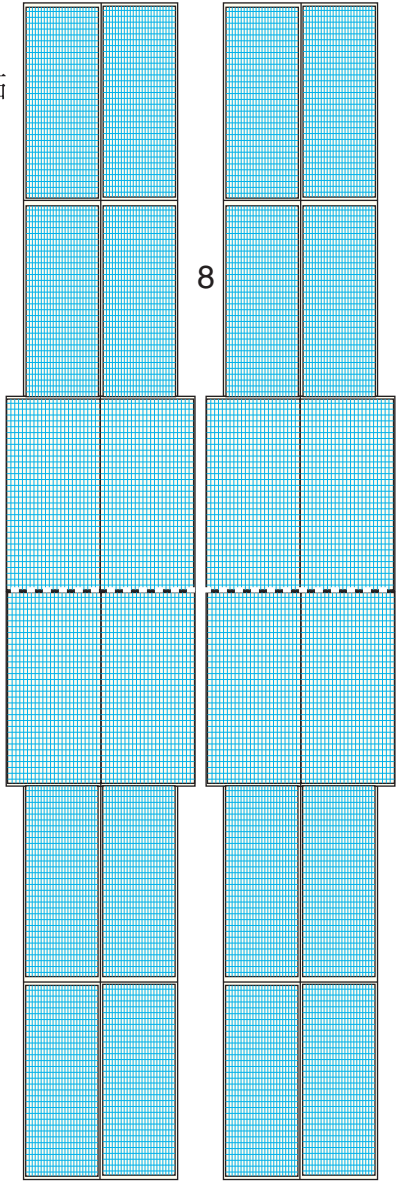
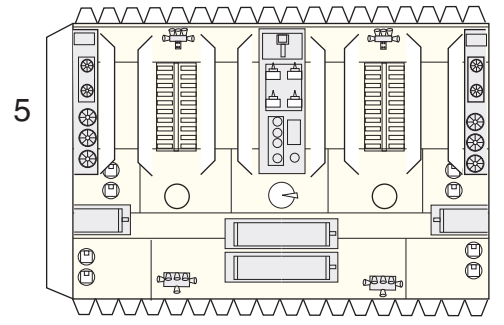
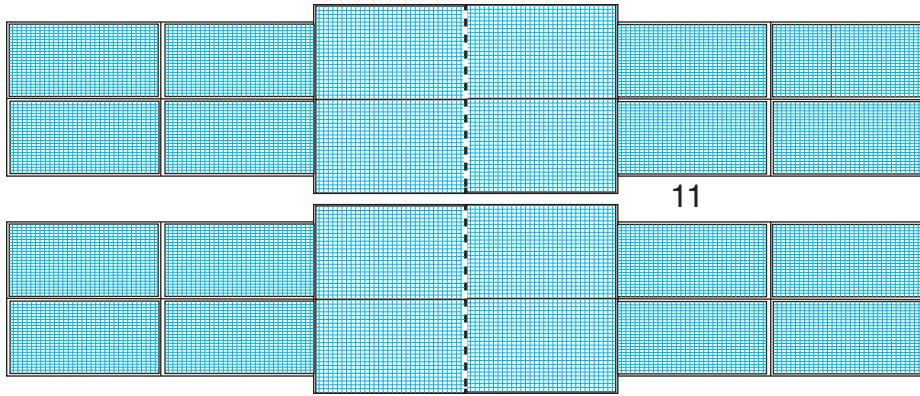
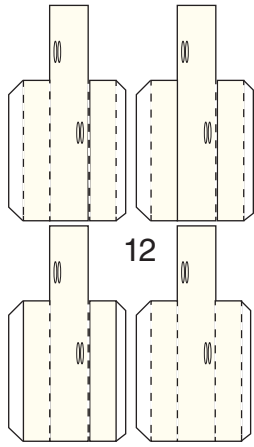
和平號太空站



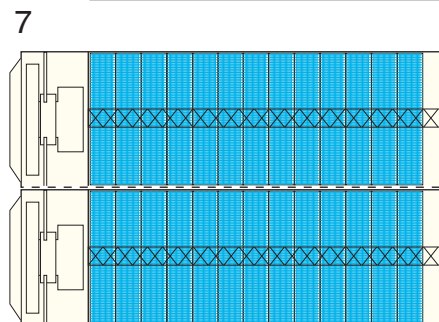
和平號太空站

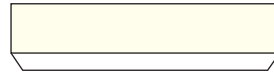
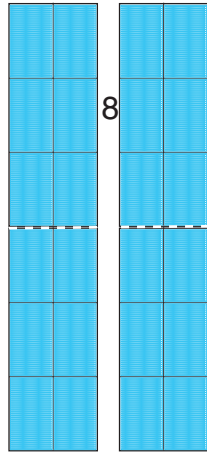
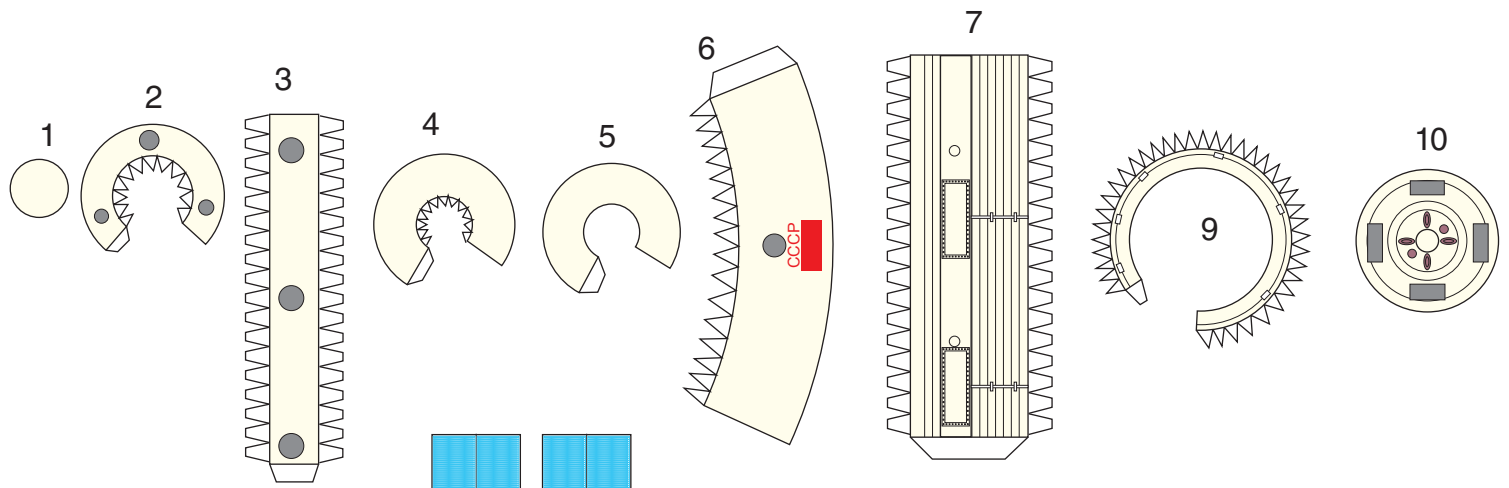


光譜號艙組



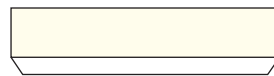
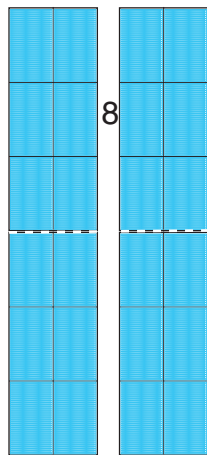
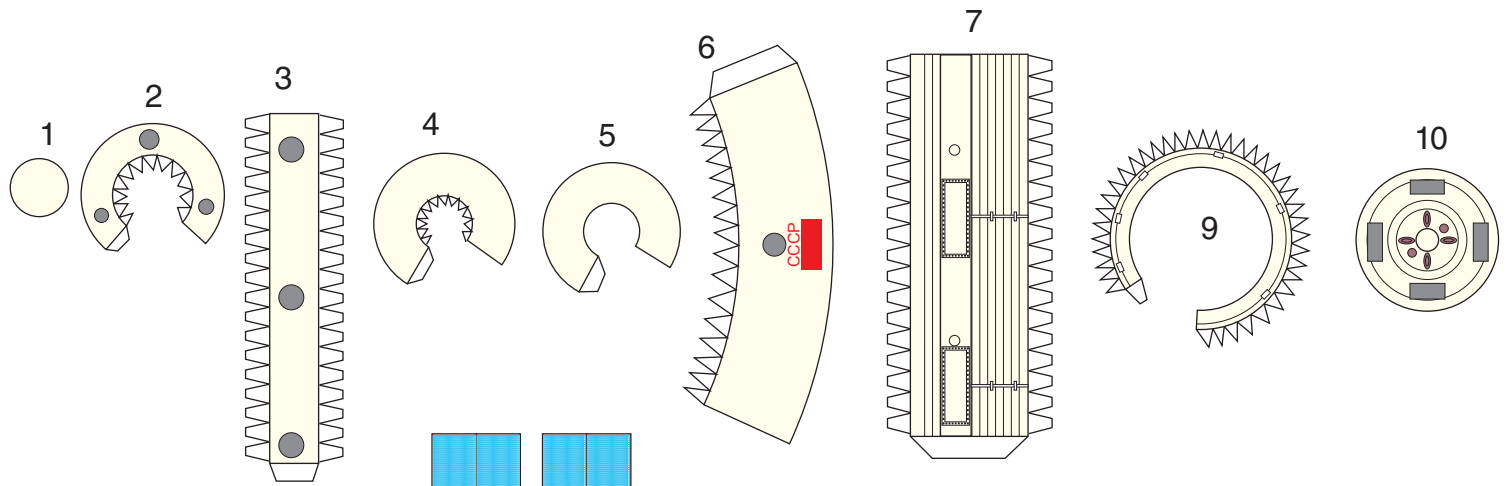
自然號艙組





11

聯合號太空船



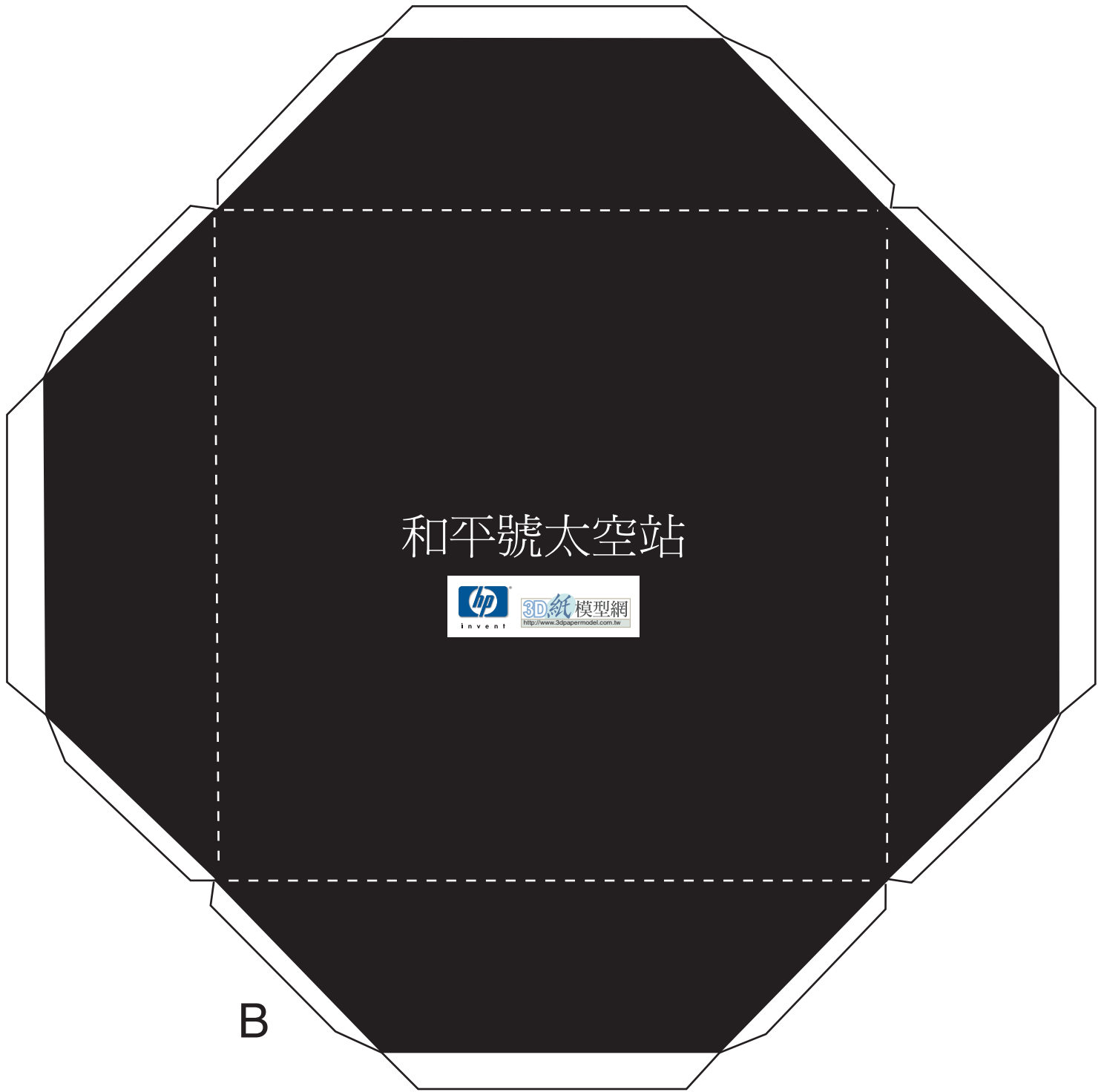
11

聯合號太空船

和平號太空站

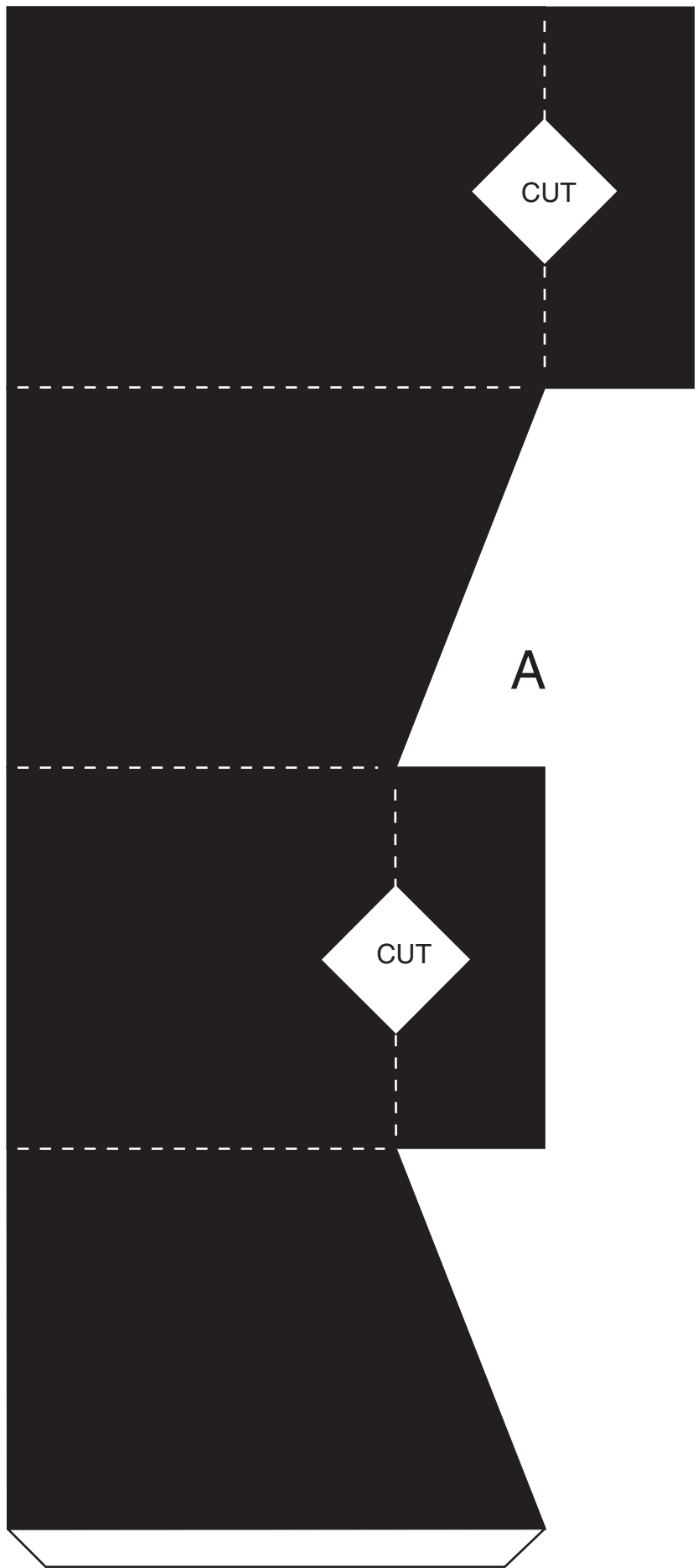


3D紙模型網
http://www.3dpapermodel.com.tw



和平號太空站

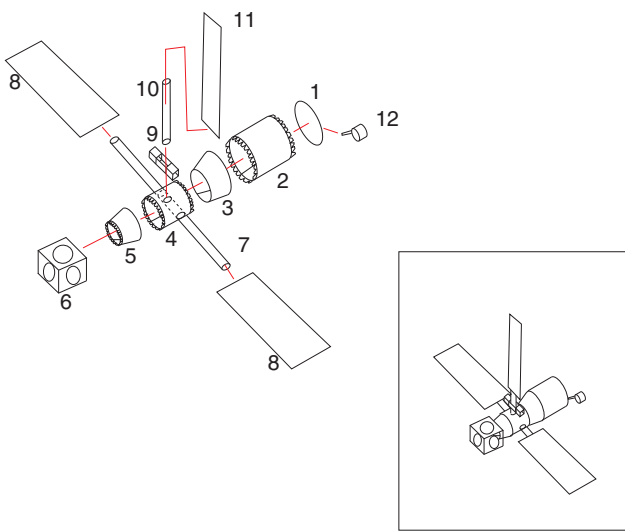




和平號太空站

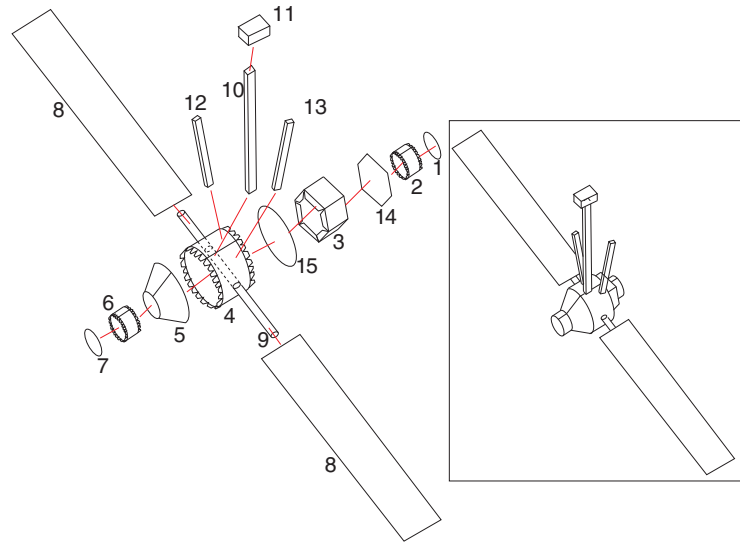


3D紙模型網
<http://www.3dpapermodel.com.tw>



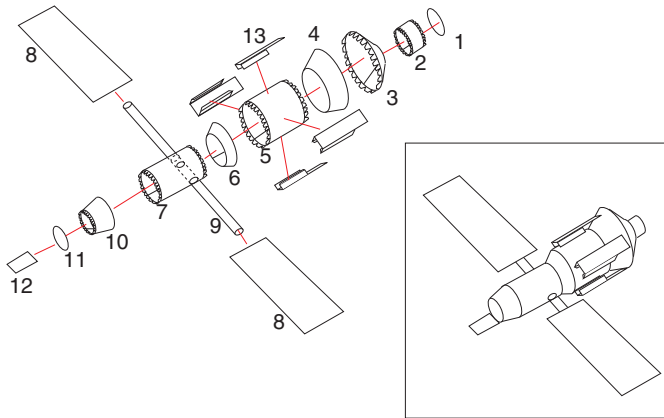
注意：黏貼線必須對齊於一側

主艙段



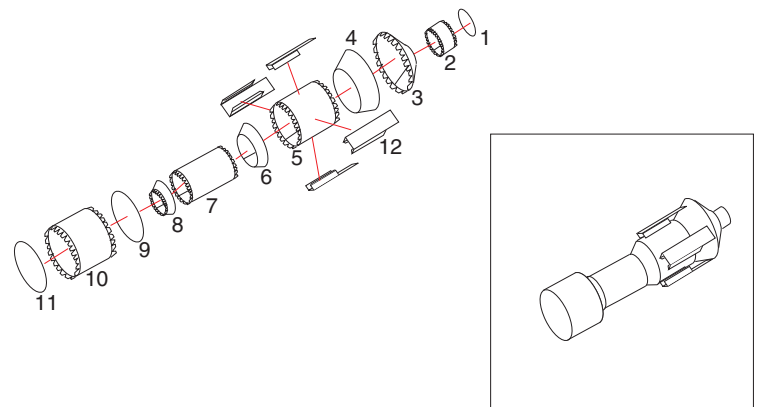
注意：黏貼線必須對齊於一側

量子太空物理模組



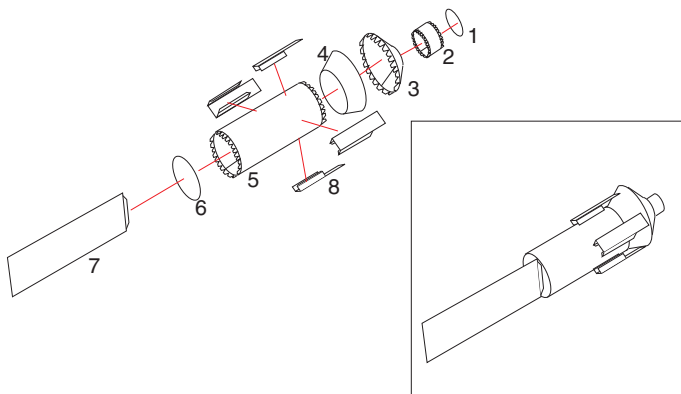
注意：黏貼線必須對齊於一側

量子2號艙組



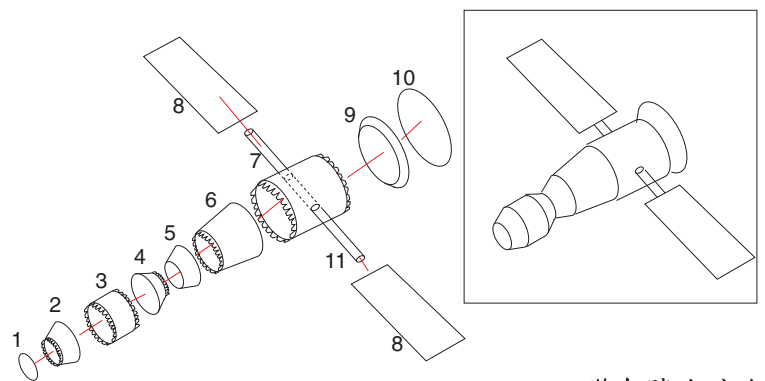
注意：黏貼線必須對齊於一側

結晶技術艙組



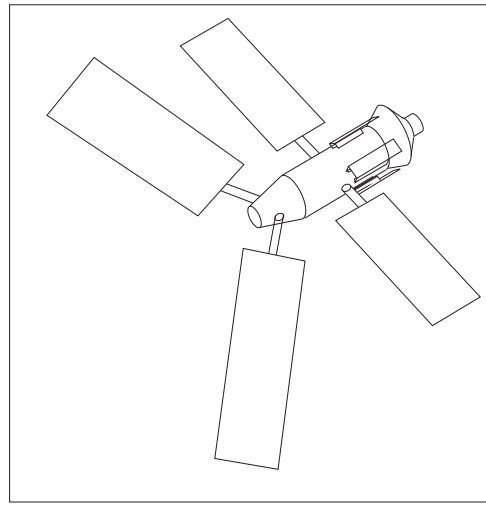
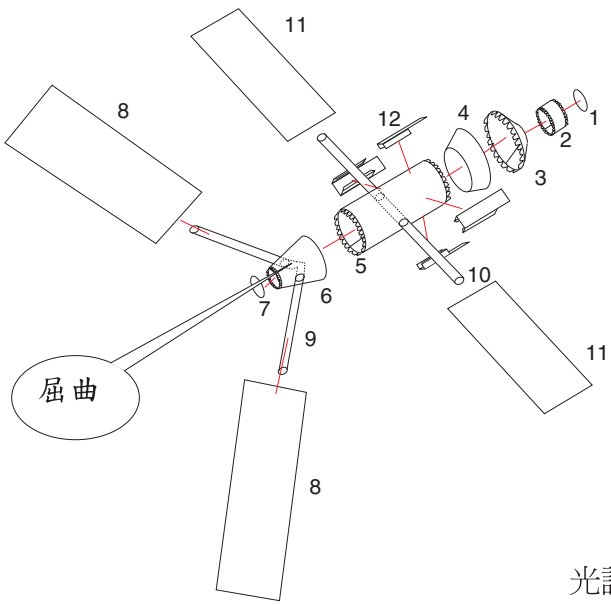
注意：黏貼線必須對齊於一側

自然號艙組



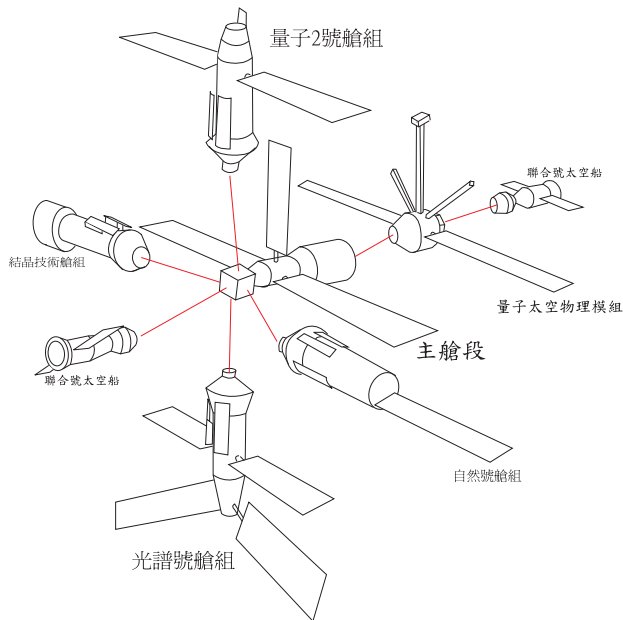
注意：黏貼線必須對齊於一側

聯合號太空船

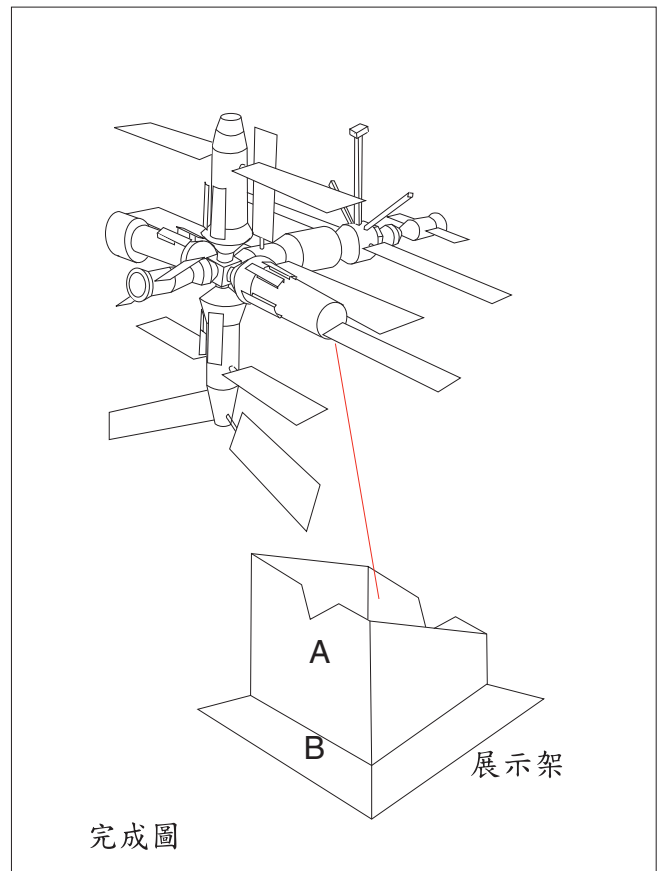


光譜號艙組

注意:黏貼線必須對齊於一側



各艙段組合



和平號太空站



完成圖

展示架

