

Kuat Systems Engineering
Firespray-class
patrol and attack ship
(Jango Fett's customized version)

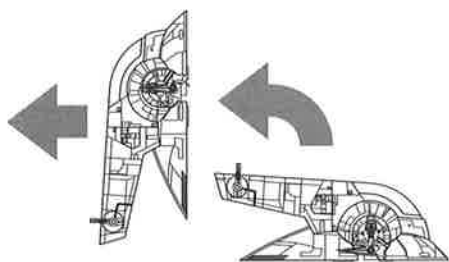
SLAVE I™

機体解説

■凶悪な改造宇宙船

「銀河最強の賞金稼ぎ」として暗黒街で名の知れたジャンゴ・フェットが、その仕事を確実にこなすために愛機とした宇宙船が「スレーブI」である。元々はファイアスプレー級と呼ばれる、ある程度の機数が量産された哨戒・攻撃艇であり、本機はアステロイド刑務所オヴオIVで警備用に使われていた1機をジャンゴが盗みだしものである。

一目見れば即座にそれと認識できる、特異な機体形状をしている本機をさらに特徴的な物としているのはその飛行形態で、着地時から飛行状態に移る際、機体を90度起こして縦に長い形態で進むことである。4機のクアト社製X-F-16動力ジェネレーターとF-31エンジンを含む動力部は着地状態での機体下部、スカート形状箇所の大部分を占めており、機体自体の大きさに対する動力スペースの割合においても大きなものとなっている。コックピットは飛行状態で進行方向に向かって座る形となり、操縦席は着地の際し角度の変更はされないため上空を仰ぐ状態になる。



外見こそファイアスプレー級そのままであるが、ジャンゴはその出力・武装・防御とあらゆる内部機能を追加、改造している。外見上で判断できる武装はオリジナルのファイアスプレー級より受け継がれる2基のツイン・ブラスターのみだが、これさえもジャンゴの手によって照準コンピューターや出力調整機を改造、命中精度を向上させると共に、パワーは可変式となり最大出力もアップされている。これに

よりさらに必要となるエネルギーにはジェネレーターを増設。取って付けたかのように機体外部を伝う動力管を通してブラスターへと供給されている。

胴体中央に位置する2門のレーザー砲は、前述のツインブラスターほど高い精度は無いものの、素早い連射能力によって敵に無数のエネルギー弾を浴びせることが出来る。このレーザー砲と胴体後端（進行時は下端）両側の震盪ミサイル・ランチャーは通常胴体パネルの内側に隠されており、進行時に背面となる動力部中心から射出されるサイズミック・チャージ（激震地雷）と併せて、これらは攻撃を受けるその時まで存在を気付かれない秘密武器となる。

機体内装においてもジャンゴはほぼすべてを改装している。オリジナルでは長距離移動を考慮していないため、コックピットの座席数と航法装置を追加している。本来の目的が警備用のために元々装備されていた標準的サイズの留置檻は、狭いキャビネット式のものに替え、6人以上の囚人を収めることが可能となっている。

元老院議員パドメ・アミダラ暗殺未遂事件の黒幕調査に端を発し、惑星カミーノでの大量クローン兵製造の事実を知ったジェダイ、オビ=ワン・ケノービはジェダイ評議会よりジャンゴ拘束の命を受ける。ジャンゴはオビ=ワンを振り切りスレーブIでカミーノを脱出。追跡を続けるオビ=ワンと惑星ジオノシス周辺の小惑星帯で戦闘に陥った。先に述べたスレーブIの武装はこの際に初めて明らかになった物であり、本機には他にも隠された武装が存在すると言われている。

■銀河一の賞金稼ぎ

「フェット」、その名は口にするだけで背筋を凍らせるほどの恐怖をもたらす力がある。彼を雇うことは依頼主にとって即座に成功を手にしたことと等しい程の信頼がある名前。逆に彼を裏切り、恐れる者に対しては確実に捕らえられ、葬り去られる恐怖を

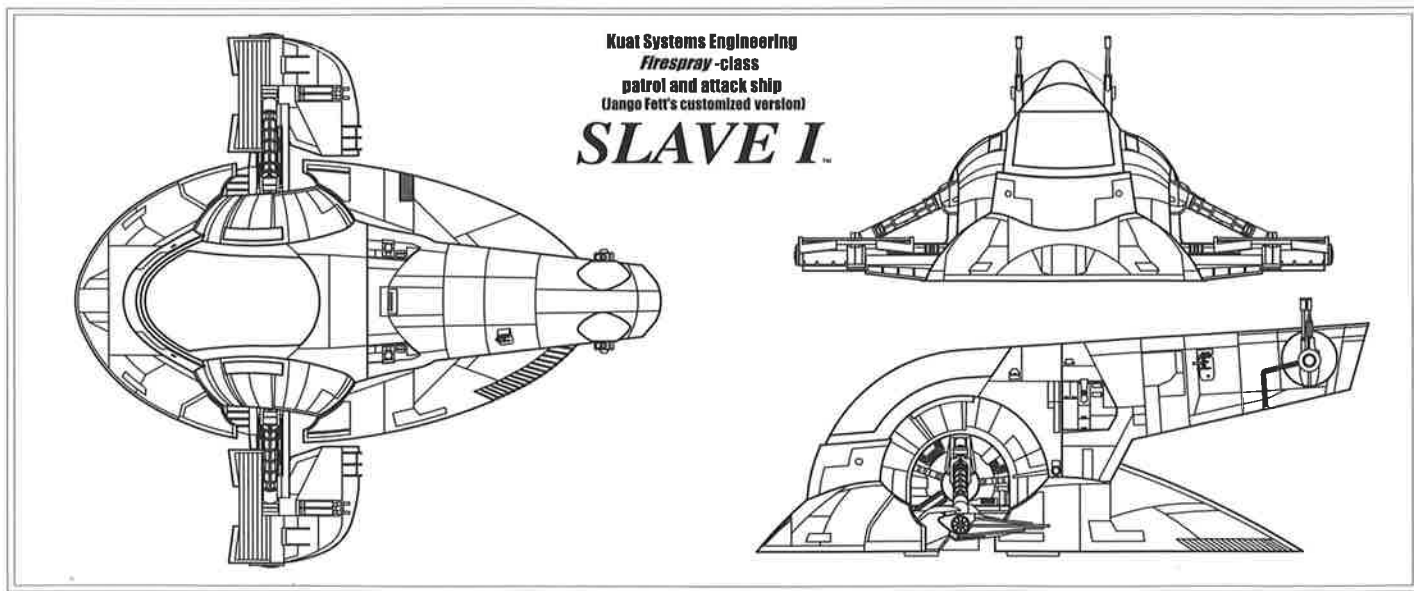
暗示する名前。共和国の晩年期、ジャンゴ・フェットは銀河最強の賞金稼ぎとしてその名を轟かせた。



彼は辺境の未開拓惑星コンコード・ドーンの質素な農家に生まれ、幼い頃に残忍な盗賊によって両親を殺されて孤児となったらしい。その後伝説の最強傭兵部族と呼ばれるマンダロア軍に拾われ、偉大な戦士の間で育てられたことは彼が身につける装甲服からも伝えられている。やがてマンダロア軍はジェダイに滅ぼされるが彼は生き残り、さらに自らを鍛え上げた末、数年後には暗黒街で最も恐れられた賞金稼ぎとなった。

クローン大戦の勃発よりさらにさかのぼること10年前、ジャンゴは法外な報酬と引き替えにクローン兵士のオリジナルになるという仕事を持ちかけられた。彼は契約の際、報酬に加えて奇妙な条件を付ける。クローン兵士として成長加速や学習プログラムを一切おこなうことのない、純粋な彼のクローンを要求したのだ。ジャンゴに与えられた純粋なクローンは彼の息子「ボバ」としてマンダロア流に育てられ、膨大な数のクローン兵士達は共和国の終焉へと繋がる戦いに送られた。

正式名称: ファイアスプレー級哨戒・攻撃艇
 製造: クアト・システム・エンジニアリング
 全長:21.5m 全幅:21.3m 全高:7.3m
 武装:
 ツインブラスター砲×2
 レーザーキャノン×2
 ミサイルランチャー×2
 サイズミック・チャージ(搭載数不明)
 ※他にも秘密武装があると推測される



作る前にお読みください

- あらかじめ本説明書の全ての工程に目を通し、加工する部分や前後の工程との兼ね合いなどを確認したうえで組み立てに入ってください。
- このキットには接着剤・塗料が別途必要となります。プラスチックモデル専用の塗料および接着剤を別にお買い求めください。
- 各部の塗装はGSIクレオスMr.ホビーカラーの番号を□内の数字で、続けて色名を指示しています。水性ホビーカラーやタミヤカラーをご使用の場合は、巻末のカラーナンバー対応表を参考にしてください。

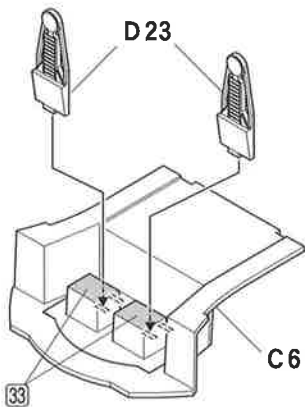
注意

- * 組み立てる前に必ずお読みください。
- * 12才以下の方が組み立てる時は保護者の方もお読みください。

1. 組立モデルです。最初にこの説明書を最後までお読みください。
2. 部品を包装するビニール袋は、小さな子供が頭からかぶったり、飲み込んだりすると窒息の恐れがありますので、破り捨ててください。
3. 部品はきれいに切り取り、切り取った後のクズはゴミ箱に捨ててください。
4. 部品はやわなく尖っている箇所があります。絶対に組立以外の用途で遊ばないでください。特に小さなお子様のいる家庭では注意してください。
5. 小さな部品がありますので、誤って飲み込まない様にしてください。特に小さなお子様のいる家庭では注意してください。
6. 部品組み立ての際、ニッパー・ナイフ・ヤスリ等を不用意に取り扱うと、刃先で怪我をする恐れがあります。12才以下の方は保護者の指導のもとに取り扱ってください。
7. 接着剤、塗料を使用する場合は、下記に注意してください。
* 閉めきった室内では使用しないでください。中毒の恐れがあります。
* 火の近くでの使用は絶対にやめてください。引火の恐れがあります。
* 接着剤・塗料は目や口に入れないでください。誤って目や口に入れたときはすぐに大量の水で洗い流して、医師に相談してください。
8. 工具・接着剤・塗料等を使用する場合は、それぞれの説明書に書かれている注意事項をよく読んで正しく使用してください。

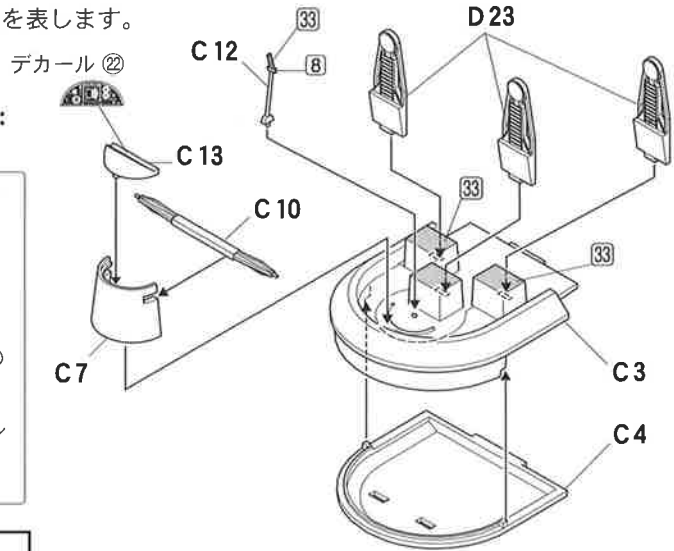
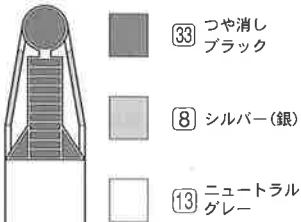
1 コックピットの組み立て (1)

※各説明図の太数字はパーツ番号を表します。



- コックピット全体の塗装：
13 ニュートラルグレー

- 座席背板 (D23) の塗装



2 フィギュアの塗装

C23 <ジャンゴ・フェット>

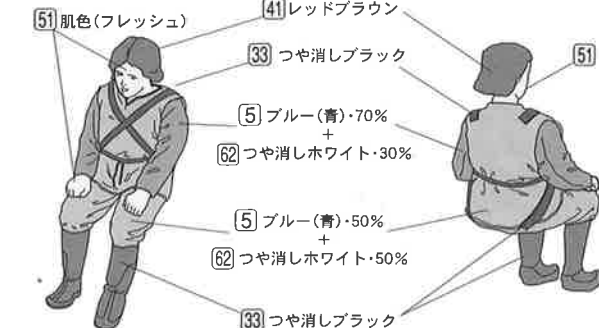


塗装前に点線の位置でカットします

- 51 ブルー(青)・70% + 62 つや消しホワイト・30%
- 8 シルバー(銀)
- 33 つや消しブラック
- 40 ジャーマングレー
- 41 レッドブラウン

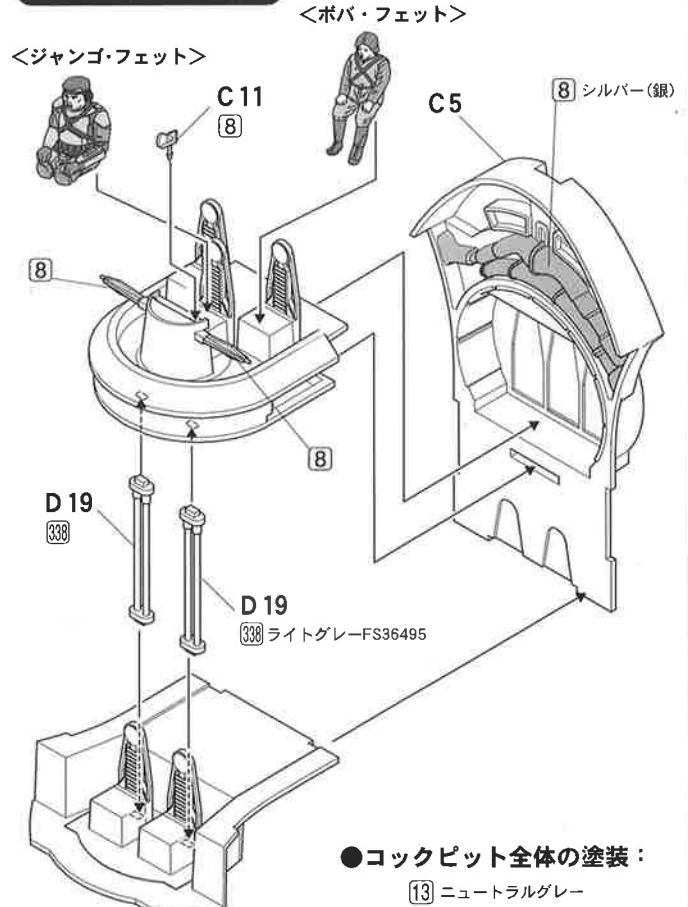
- 51 ブルー(青)・70% + 62 つや消しホワイト・30%
- 41 レッドブラウン
- 40 ジャーマングレー
- 33 つや消しブラック
- 8 シルバー

C24 <ボバ・フェット>



- 51 肌色(フレッシュ)
- 41 レッドブラウン
- 33 つや消しブラック
- 51
- 51 ブルー(青)・70% + 62 つや消しホワイト・30%
- 51 ブルー(青)・50% + 62 つや消しホワイト・50%
- 33 つや消しブラック

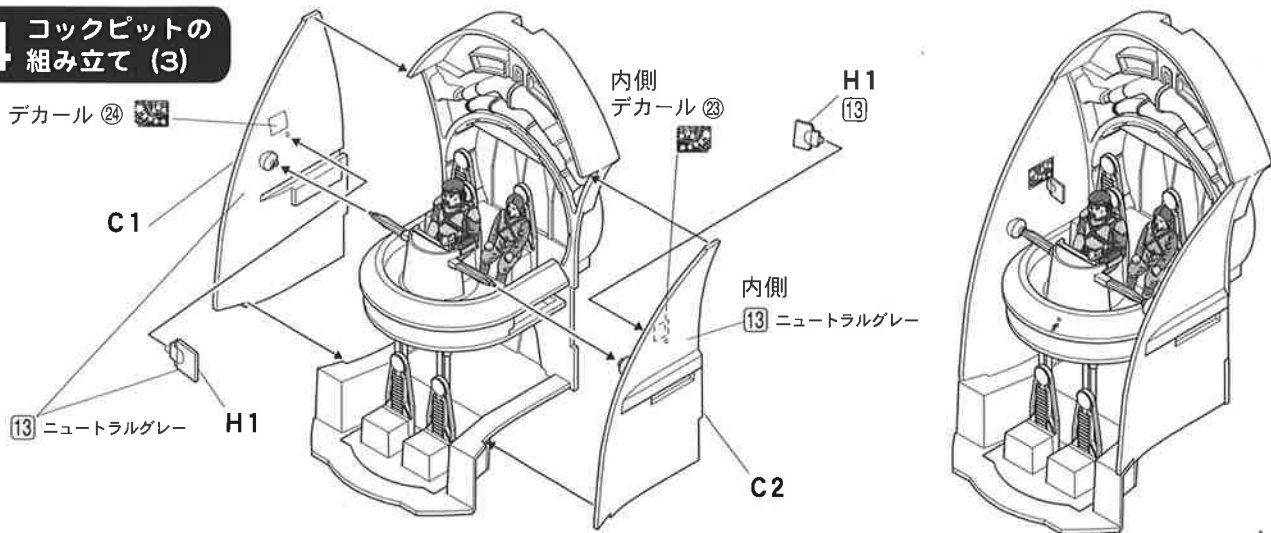
3 コックピットの組み立て (2)



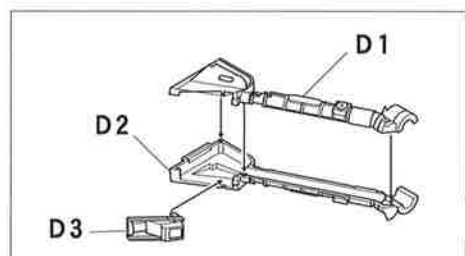
- コックピット全体の塗装：
13 ニュートラルグレー

4 コックピットの 組み立て (3)

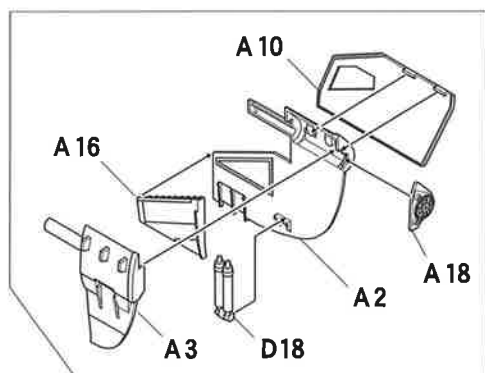
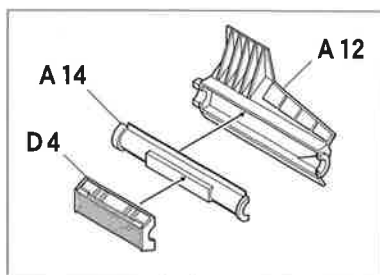
デカール ②④



5 翼の組み立て (左)

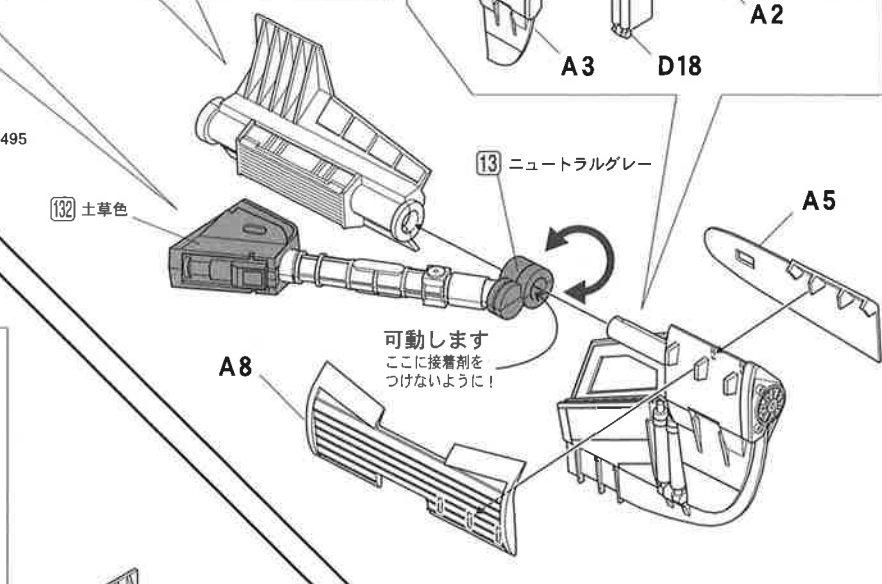


●翼全体の塗装：③⑧ ライトグレー-FS36495

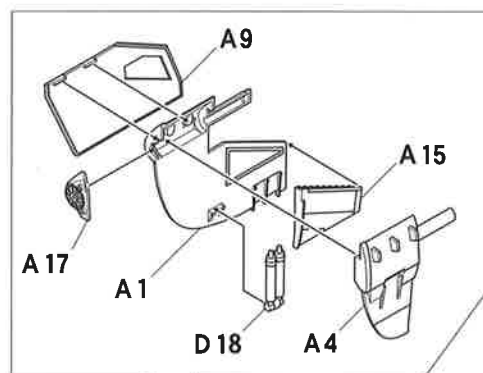


⑬② 土草色

13 ニュートラルグレー

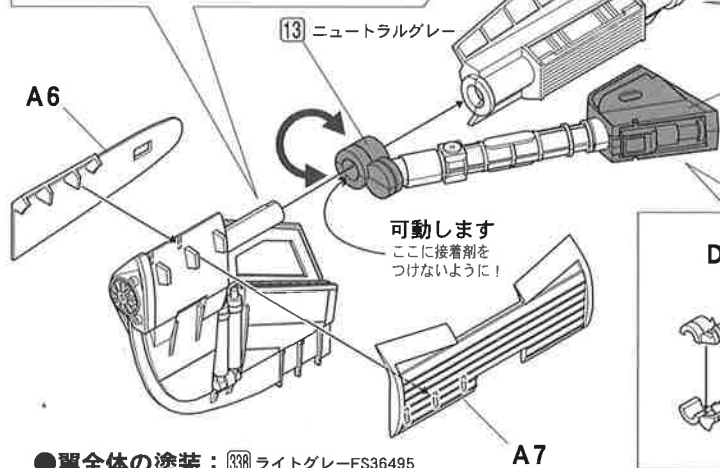


6 翼の組み立て (右)



13 ニュートラルグレー

⑬② 土草色



A11

A13

D2

D4

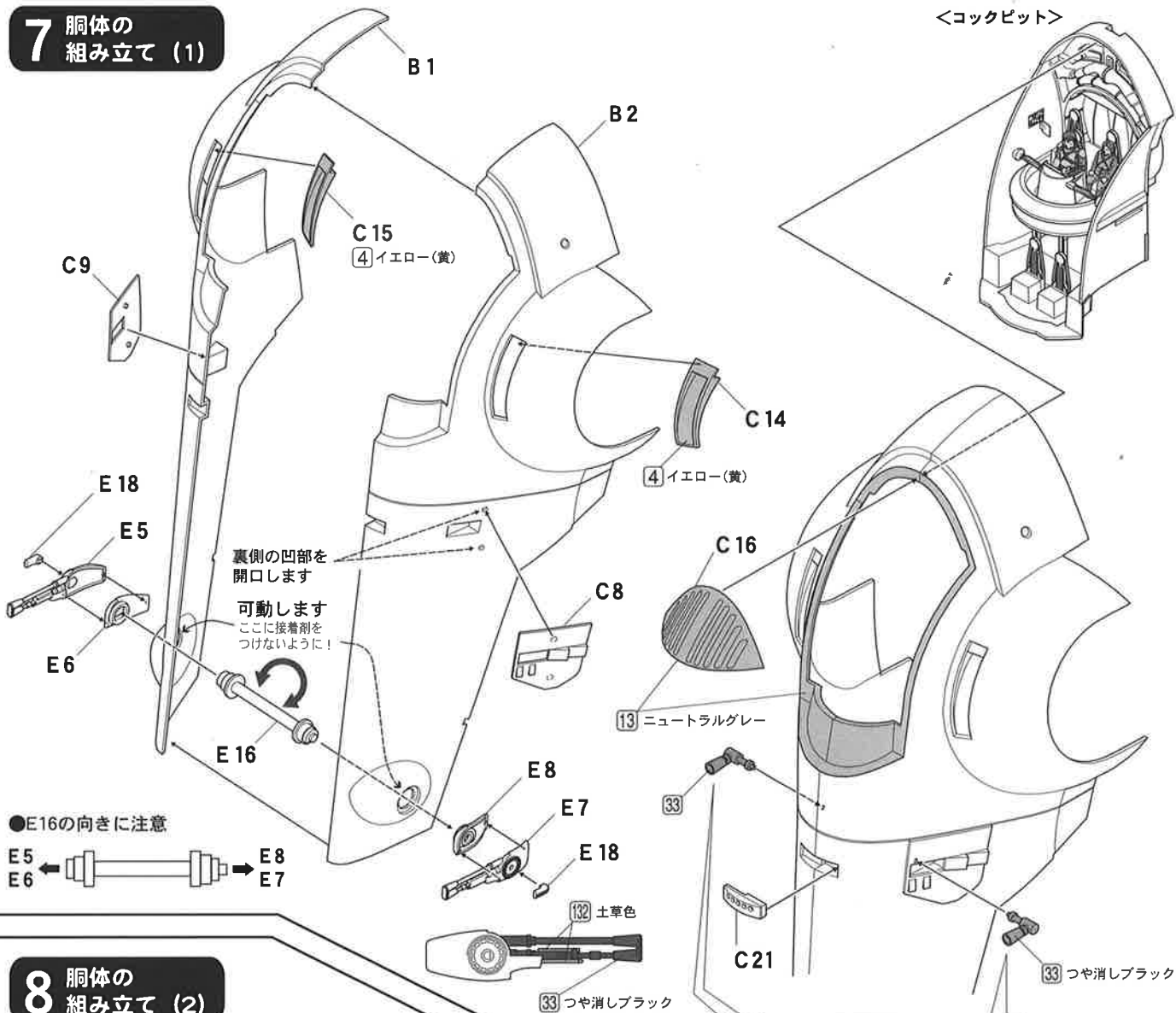
D1

D3

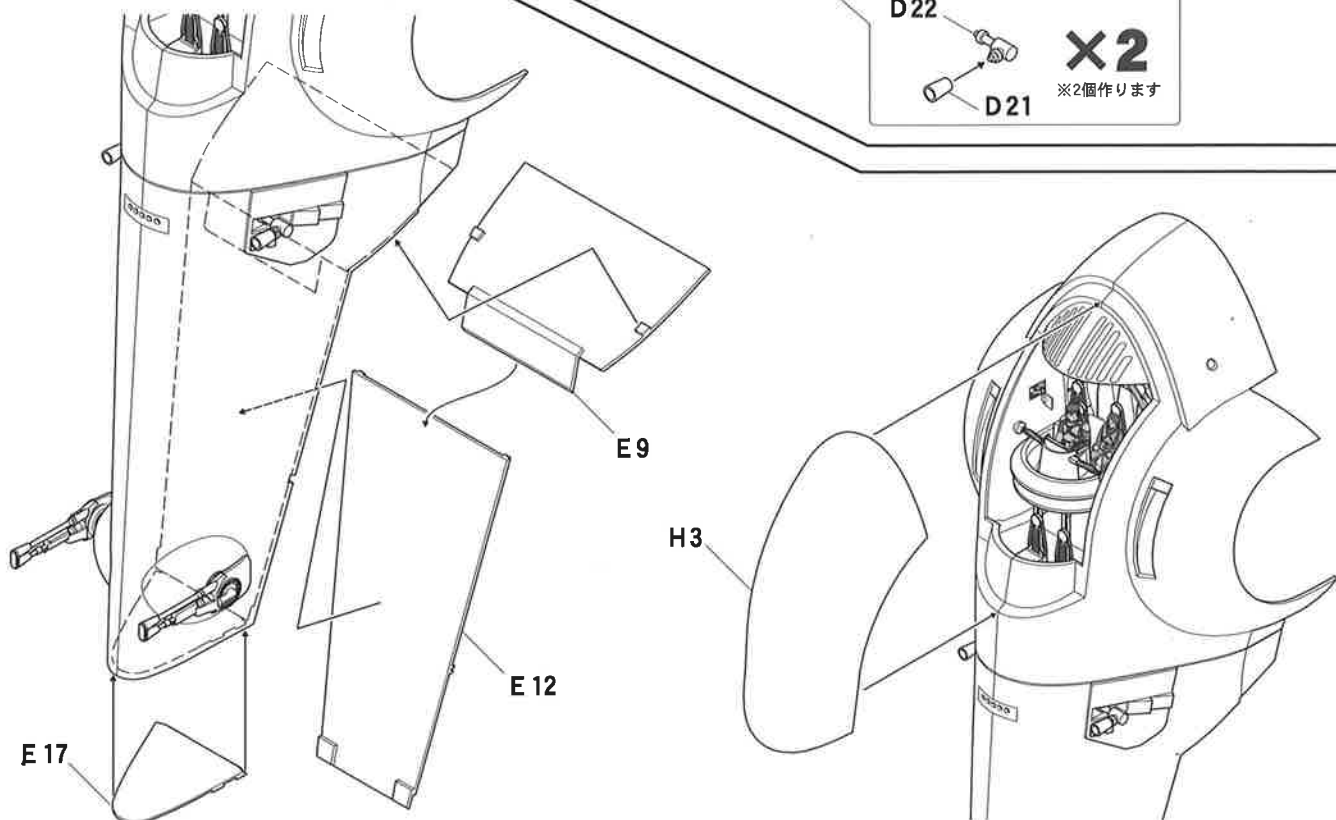
●翼全体の塗装：③⑧ ライトグレー-FS36495

7 胴体の組み立て (1)

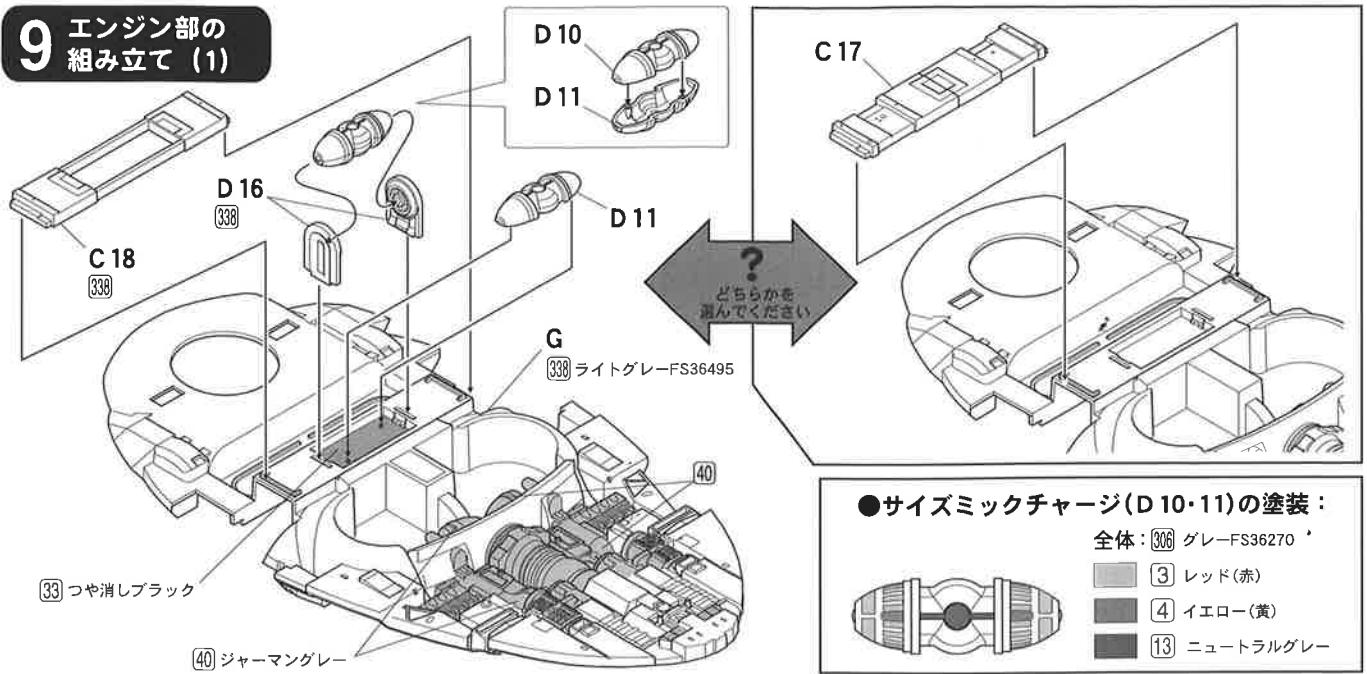
<コックピット>



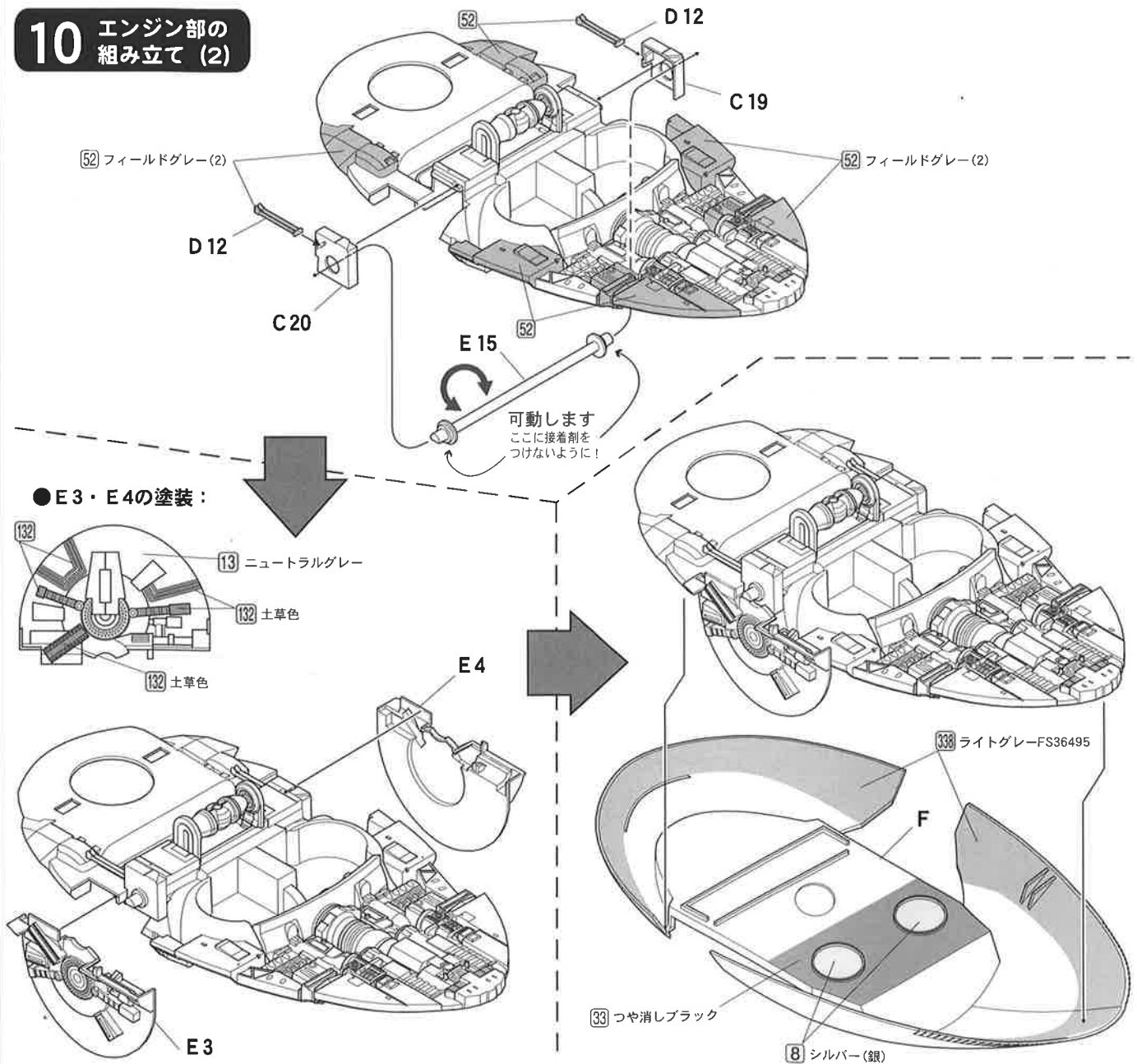
8 胴体の組み立て (2)



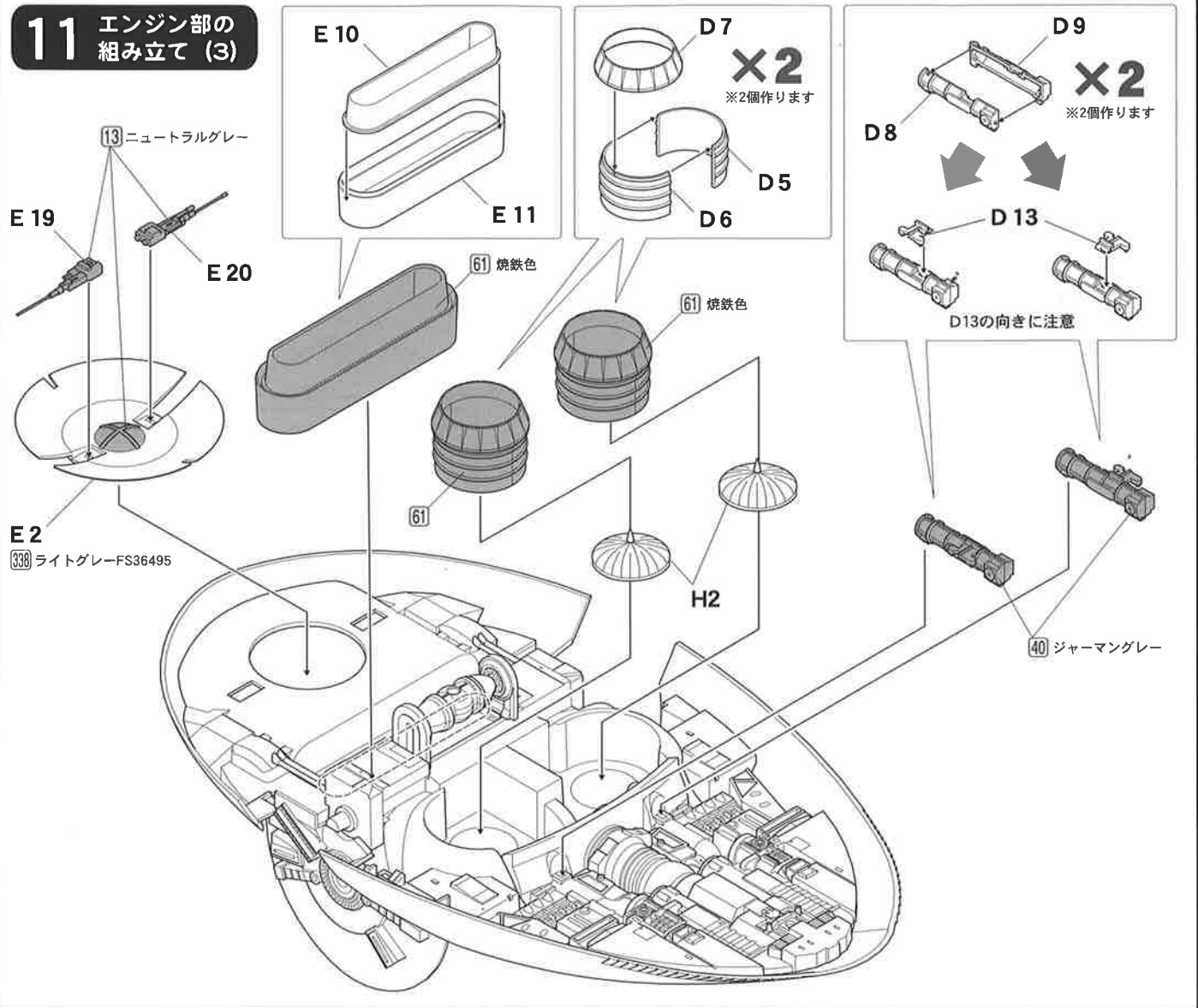
9 エンジン部の 組み立て (1)



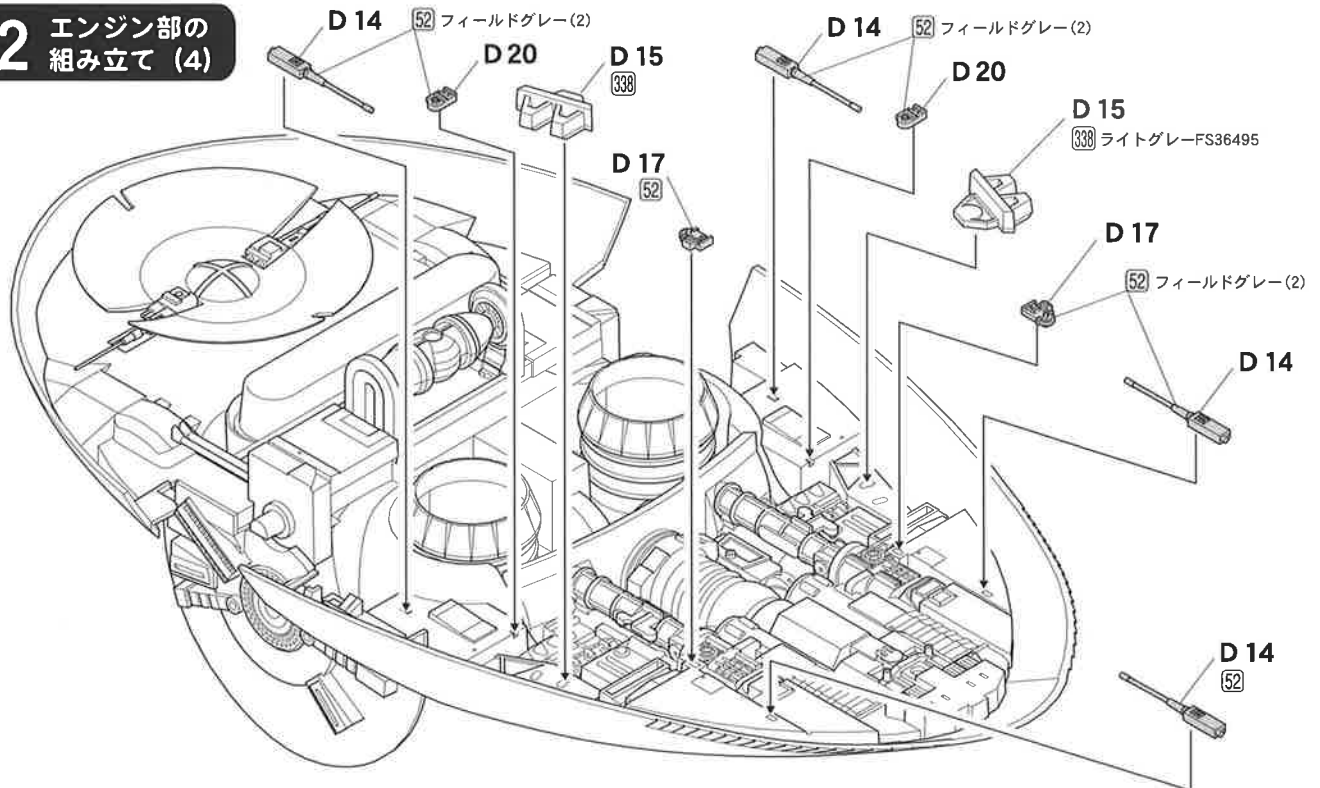
10 エンジン部の 組み立て (2)



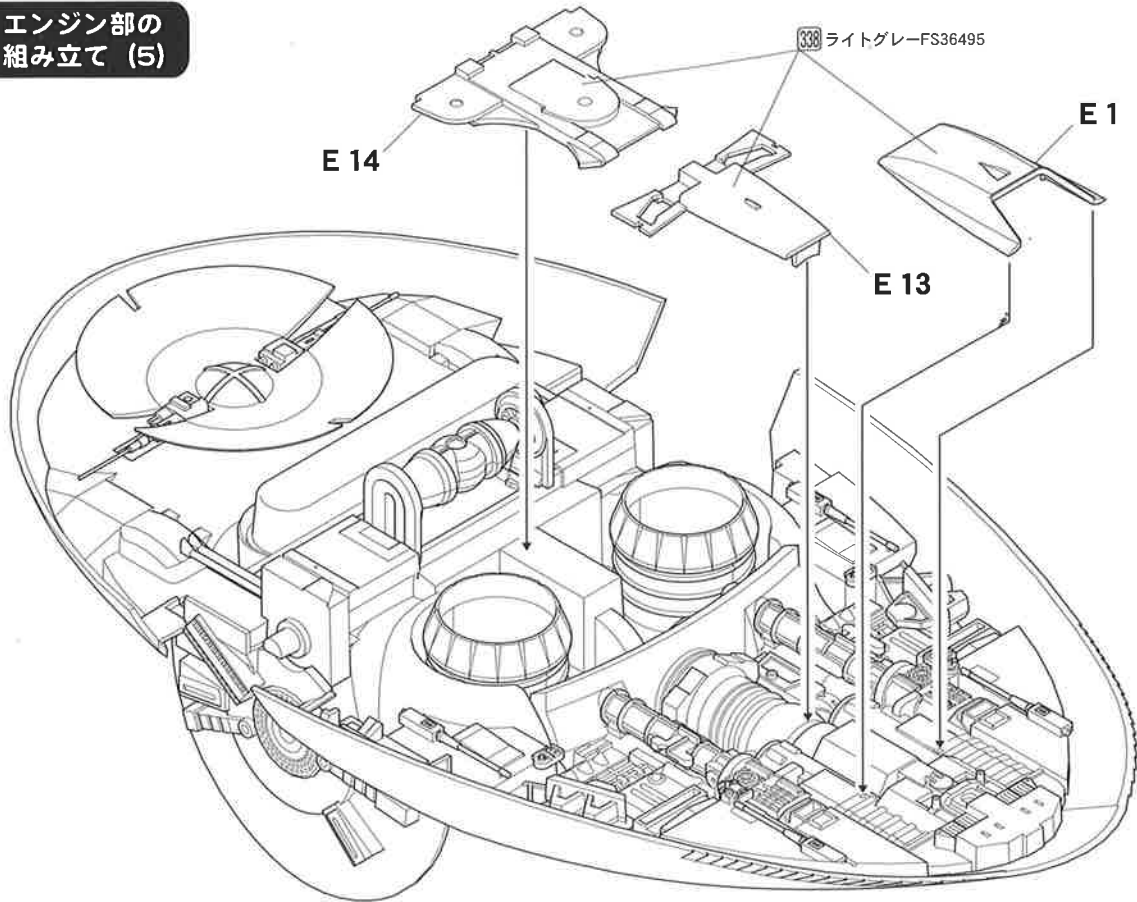
11 エンジン部の 組み立て (3)



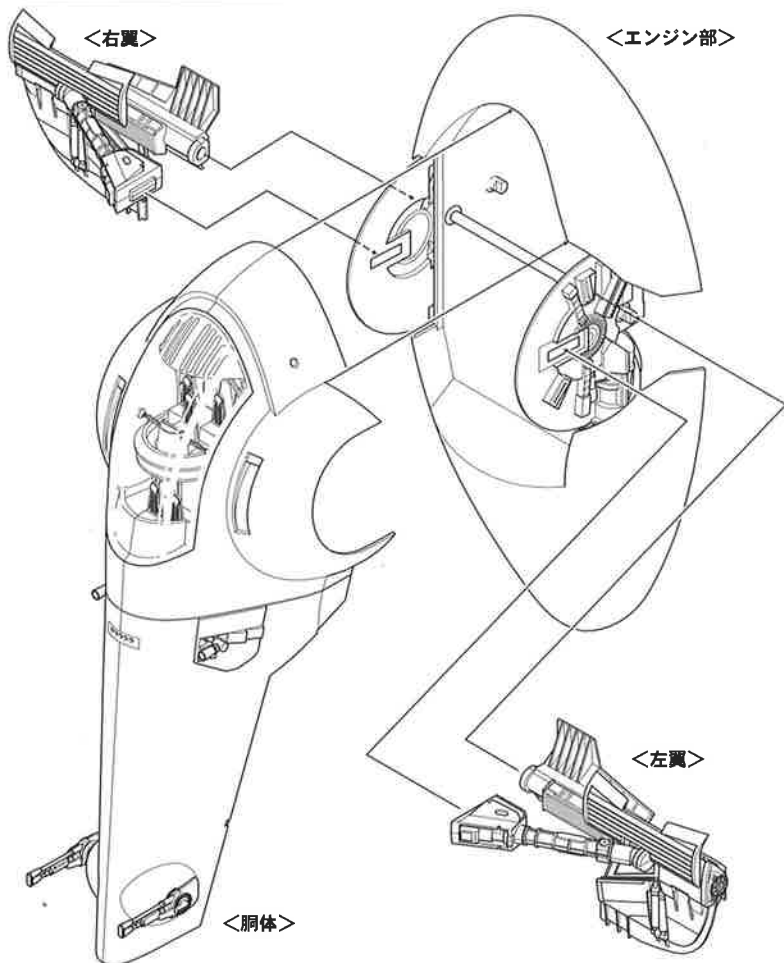
12 エンジン部の 組み立て (4)



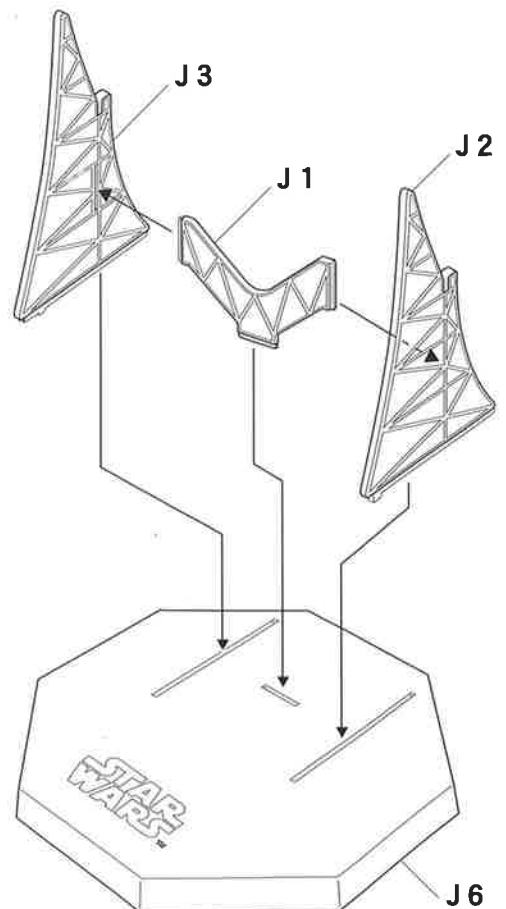
13 エンジン部の 組み立て (5)



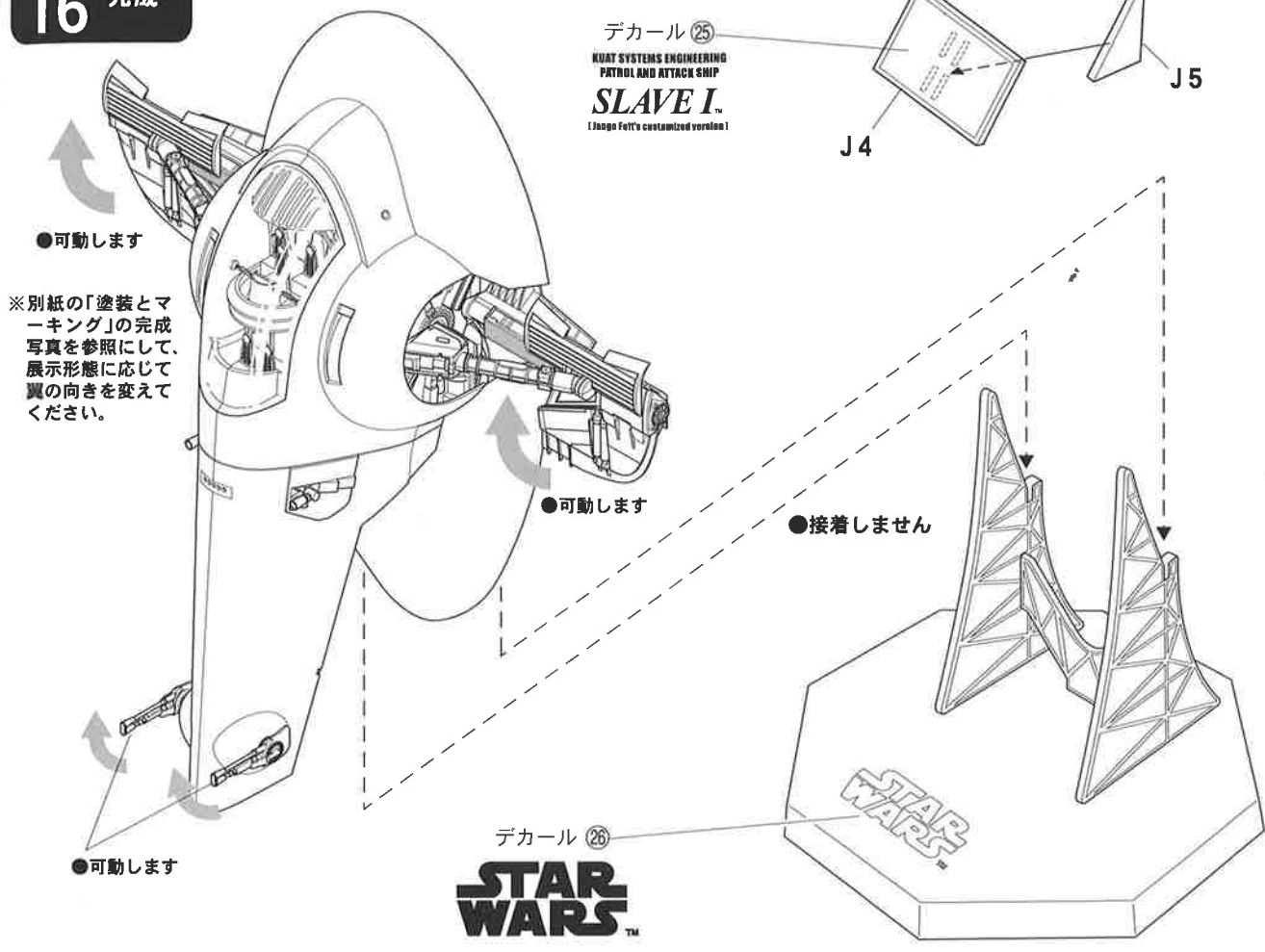
14 本体各部の 取り付け



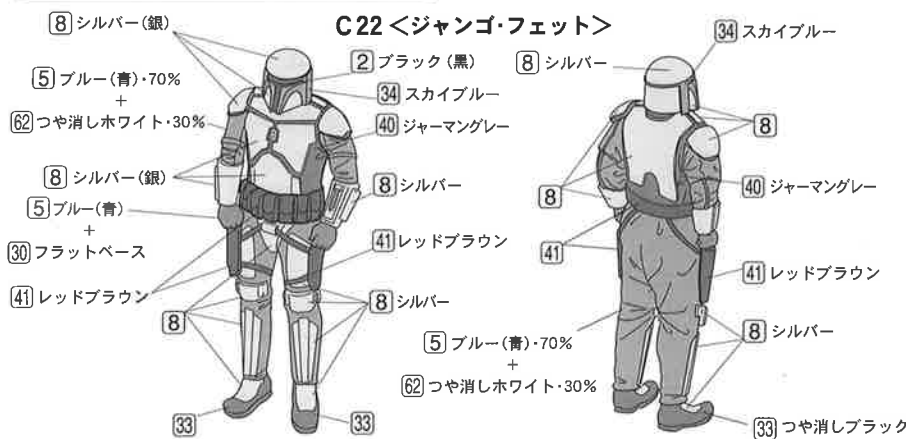
15 台座の 組み立て



16 完成



立像フィギュアの塗装と組み立て



デカールの貼り方

1. 一度に貼るマークのみをカッターナイフやハサミで切り抜きます。2. マークを10秒ほどぬるま湯に浸してから引き上げます。3. 台紙ごと貼付位置にマークを持っていき、台紙上面のマークのみをスライドさせながらモデル上に移します。4. 濡らした指や筆等でマークを所定の位置にずらしません。5. 位置が決まったら柔らかい布等でマークの中心から気泡と水分を押し出すようにマークを固定します。6. 曲面や表面の彫刻にマークをなじませる場合は、蒸しタオルやマークソフター等を使うと良いでしょう。貼ったマークは水分が抜けて固着するまで不用意に触らないようにします。

アフターサービスについて

お客様による破損または紛失などで部品を請求される場合は右のカード記載の必要部品を○で囲み切り取り(コピー可)、別紙にてお名前・御住所・御電話番号を書き添え、記載の代金(税・送料込みの金額です)を現金書留または定額為替の同封にて当社アフターサービス係までお申し込みください。なお請求パーツは本カード1枚(ご購入1キット)につき1キット分に限らせていただきます。また価格は予告無く変更することがありますのでご了承ください。

SW-4 スレープI (ジャンゴ・フェット)

A	¥900	G	¥900
B	¥1000	H	¥500
C	¥800	J	¥1100
D (1枚)	¥700	デカール	¥600
E	¥900	説明書	¥400
F	¥1000		

Use for Japanese domestic only

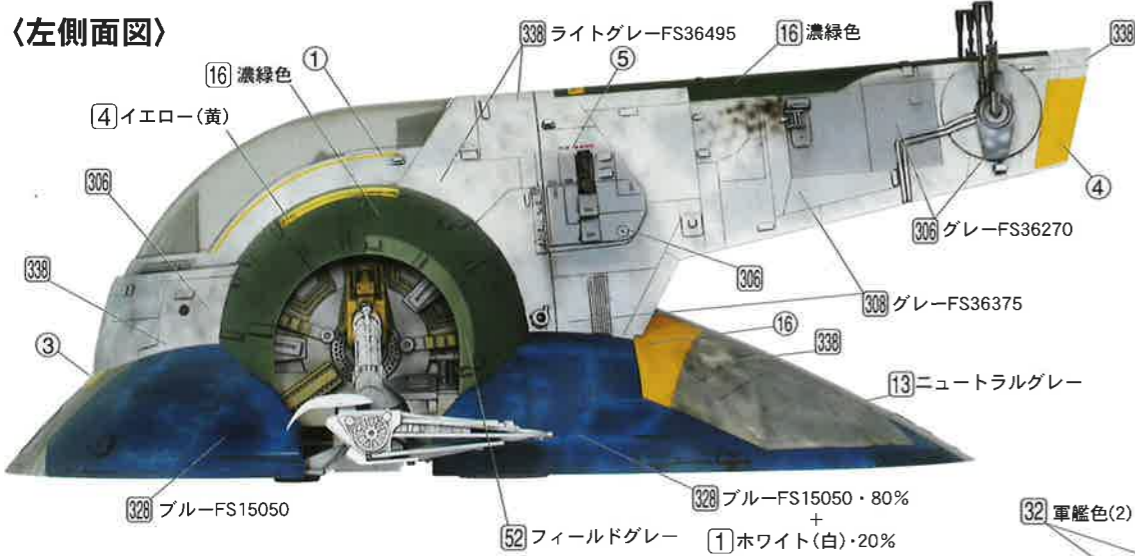
JOY KITS LABO.
Finemolds
ファインモールド
 〒441-3301
 愛知県豊橋市老津町字的場53-2
 TEL:0532-23-6810 FAX:0532-23-6811
 (英) http://www.sala.or.jp/~fm/

塗装とマーキング

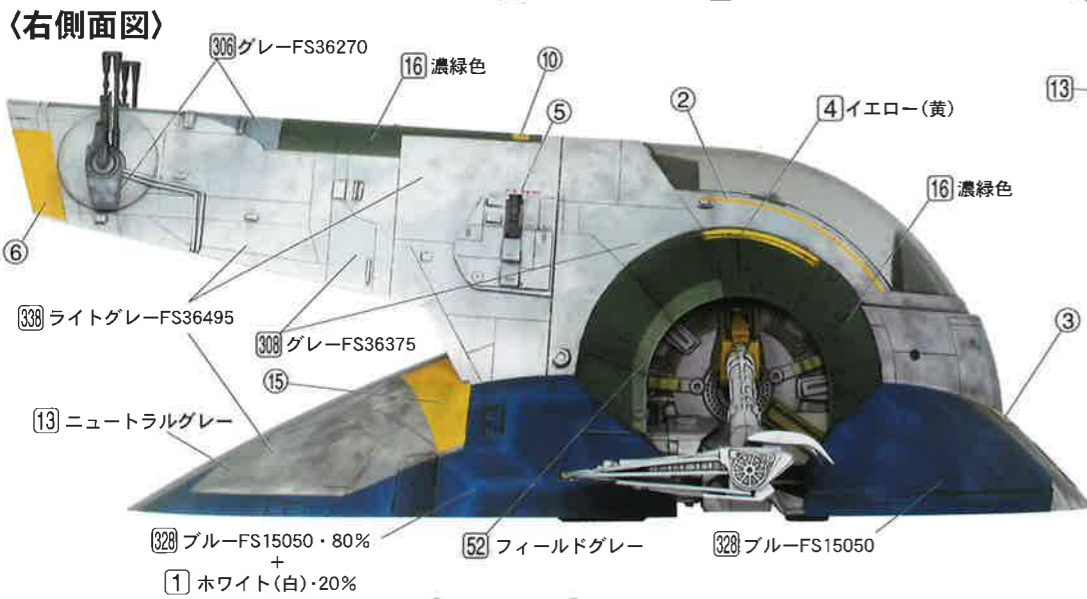
●各部の塗装はGSIクレオスMr.ホビーカラーの番号を□内の数字で、続けて色名を指示しています。組み立て説明書内で指示している細部塗装は図示していませんので、組立説明書も併せてご確認ください。GSIクレオス水性ホビーカラーやタミヤカラーをご使用の場合は、裏面下部にあるカラーナンバー対応表を参考にしてください。

※○で囲まれた数字は付属デカール(水転写シール)の番号です。別紙組立説明書巻末にある「デカールの貼り方」を参考に、すべての塗装が終了した後に貼ってください。

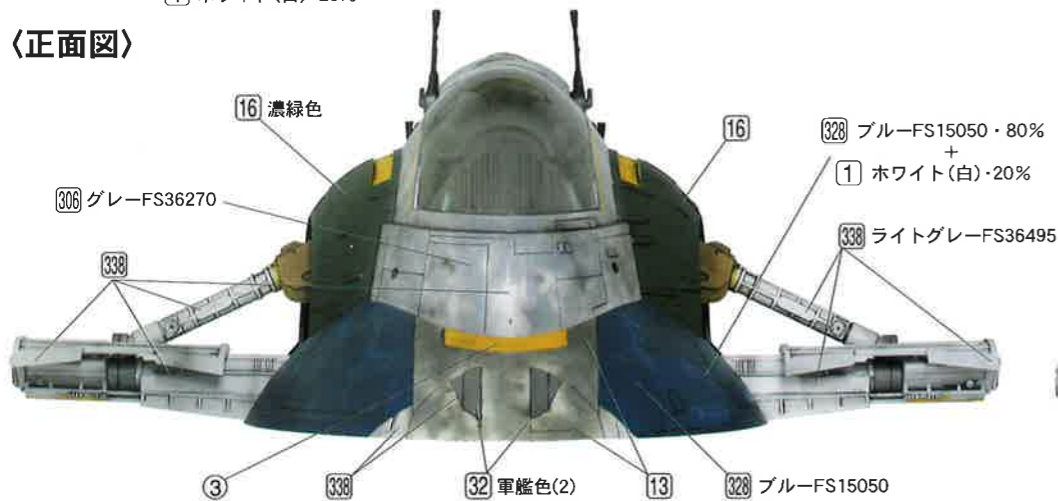
〈左側面図〉



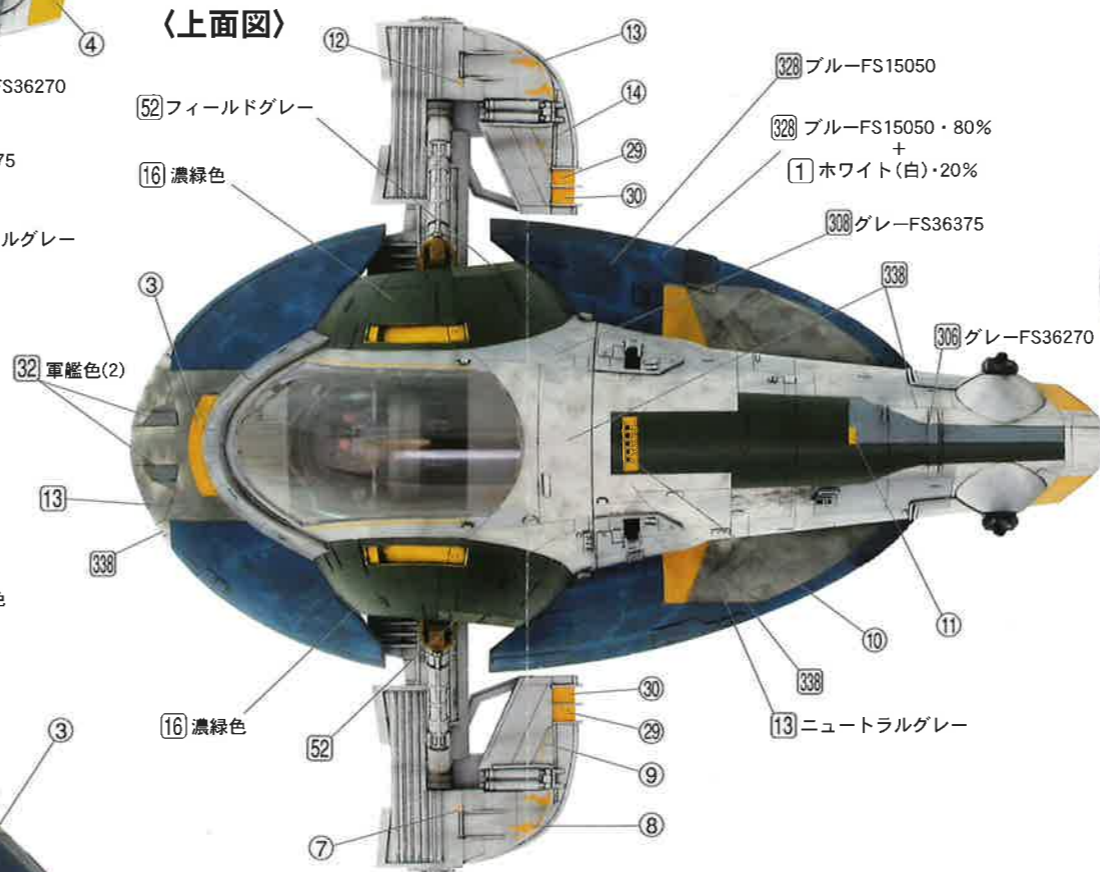
〈右側面図〉



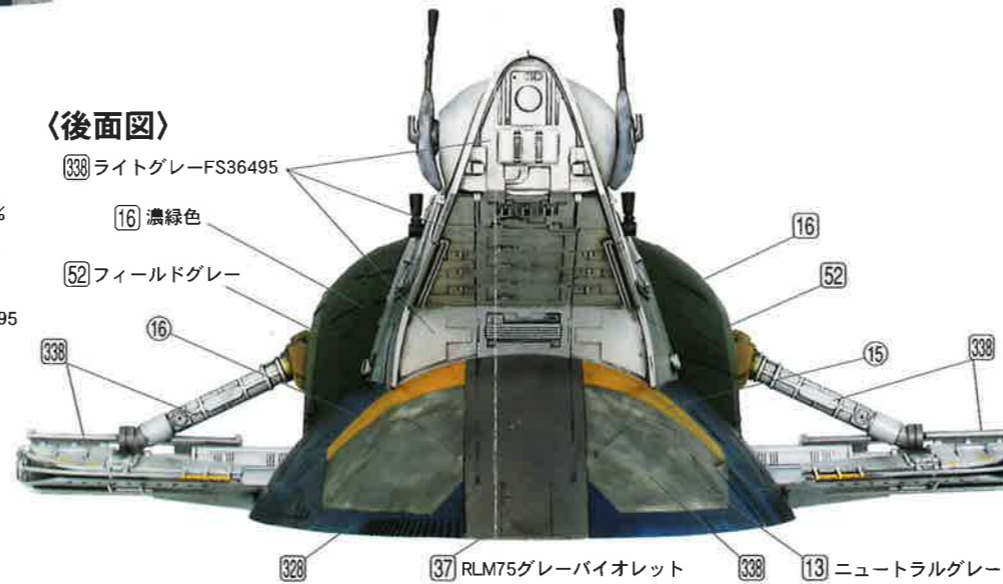
〈正面図〉



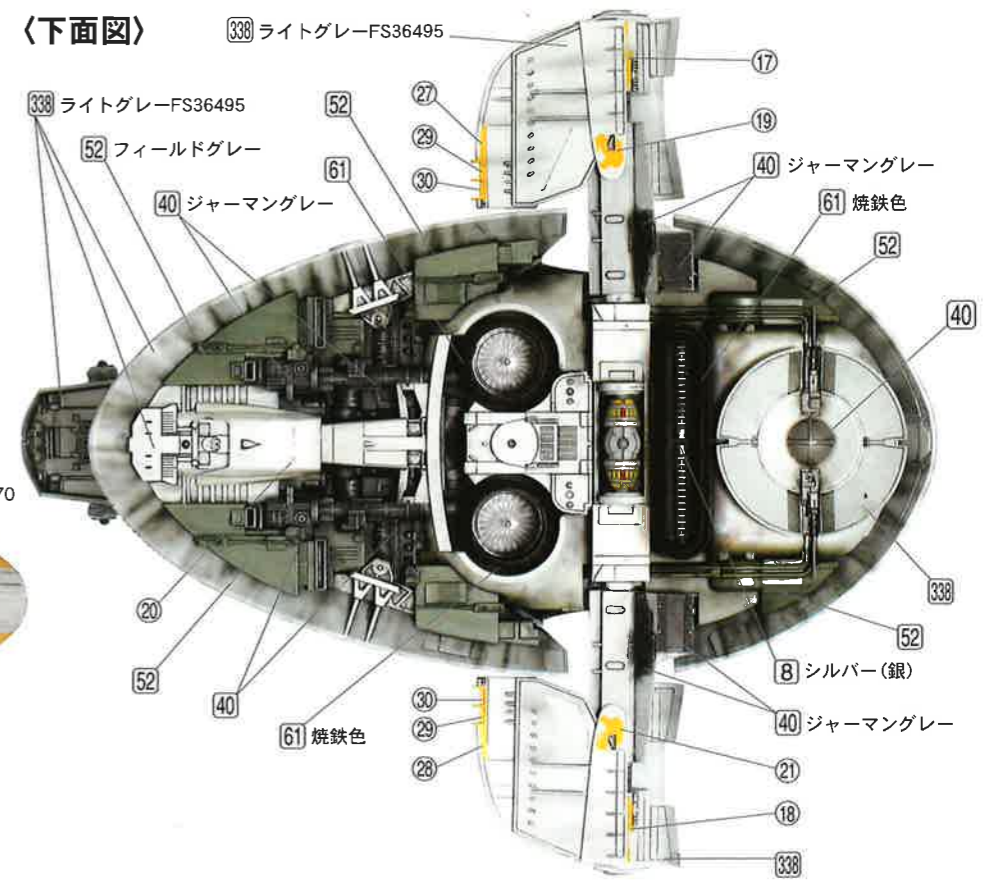
〈上面図〉



〈後面図〉



〈下面図〉



KUAT SYSTEMS ENGINEERING
PATROL AND ATTACK SHIP

SLAVE I™

[Jango Fett's customized version]

(完成写真)



© 2004 Lucasfilm Ltd. & TM. All rights reserved. Used under authorization.

カラーナンバー対応表(1)

※あくまで近似色での表示です。

GSIクレオスMr.カラー (図中の□内数字)	GSIクレオス水性ホビーカラー	タミヤカラー	GSIクレオスMr.カラー (図中の□内数字)	GSIクレオス水性ホビーカラー	タミヤカラー
C-1 ホワイト(白)	H-1 ホワイト(白)	X-2 ホワイト	C-16 濃緑色	H-60 濃緑色(暗緑色)(2)	XF-13 濃緑色
C-2 ブラック(黒)	H-2 ブラック(黒)	X-1 ブラック	C-29 艦底色	H-17 ココアブラウン(艦底色)	XF-9 ハルレッド
C-3 レッド(赤)	H-3 レッド(赤)	X-7 レッド	C-30 フラットベース	H-40 つや消し剤(フラットベース)	X-21 フラットベース
C-4 イエロー(黄)	H-4 イエロー(黄)	X-8 レモンイエロー	C-31 軍艦色(1)	H-82 軍艦色(1)	XF-25 ライトシーグレイ
C-5 ブルー(青)	H-5 ブルー(紺)	X-4 ブルー	C-33 つや消しブラック	H-12 つや消しブラック	XF-1 フラットブラック
C-8 シルバー(銀)	H-8 シルバー(銀)	X-11 クロームシルバー	C-34 スカイブルー	H-25 スカイブルー	X-14 スカイブルー
C-13 ニュートラルグレー	H-53 ニュートラルグレー	XF-53 ニュートラルグレイ	C-37 RLM75グレーバイオレット	H-69 RLMグレー-75	

カラーナンバー対応表(2)

※あくまで近似色での表示です。

GSIクレオスMr.カラー (図中の□内数字)	GSIクレオス水性ホビーカラー	タミヤカラー	GSIクレオスMr.カラー (図中の□内数字)	GSIクレオス水性ホビーカラー	タミヤカラー
C-40 ジャーマングレー	H-32 ダークグレー	XF-63 ジャーマングレイ	C-110 キャラクターブルー		
C-41 レッドブラウン	H-47 レッドブラウン	XF-64 レッドブラウン	C-132 土草色		XF-49:75%+XF-64:25%
C-51 肌色(フレッシュ)	H-44 はだ色	XF-15 フラットフレッシュ	C-306 グレー-FS36270		XF-2:40%+XF-19:20%+XF-66:40%
C-52 フィールドグレー(2)	H-48 オリーブグレー	XF-65 フィールドグレイ	C-308 グレー-FS36375		XF-19 スカイグレイ
C-58 黄橙色	H-24 オレンジイエロー(黄橙)	X-6 オレンジ	C-328 ブルー-FS15050		X-3 ロイヤルブルー
C-61 焼鉄色	H-76 焼鉄色	X-10 ガンメタル	C-338 ライトグレー-FS36495		XF-2:10+XF-57:1+XF-66:1
C-62 つや消しホワイト	H-11 つや消しホワイト	XF-2 フラットホワイト			