

E.E. LIGHTNING F2A, F6



**1/48th Scale Model
Construction Kit**

09178

Assembly Instructions

GB Study drawings and practice assembly before cementing parts together. Carefully scrape plating and paint from cementing surfaces. All parts are numbered. Paint small parts before assembly. To apply decals cut sheet as required, dip in warm water for a few seconds, slide off backing into position shown. Use in conjunction with box artwork. Not appropriate for children under 36 months of age, due to the presence of small detachable parts.

F Étudier attentivement les dessins et simuler l'assemblage avant de coller les pièces. Gratter soigneusement tout revêtement ou peinture sur les surfaces à coller avant collage. Toutes les pièces sont numérotées. Peindre les petites pièces avant l'assemblage. Pour coller les décalques, découper le motif, le plonger quelques secondes dans de l'eau chaude puis le poser à l'endroit indiqué en décollant le support papier. Utiliser en même temps les illustrations sur la boîte. Ne convient pas à un enfant de moins de 36 mois – présence de petits éléments détachables.

D Vor Verwendung des Klebers Zeichnungen studieren und Zusammenbau üben. Farbe und Plattierung vorsichtig von den Klebeflächen abkratzen. Alle Teile sind nummeriert. Vor Zusammenbau kleine Teile anmalen. Um die Abziehbilder aufzukleben, diese ausschneiden, kurz in warmes Wasser tauchen, dann abziehen und wie abgebildet aufkleben. In Verbindung mit Abbildungen auf Schachtel verwenden. Ungeeignet für Kinder unter 36 Monaten. Kleine Teilchen vorhanden die sich lösen können.

E Estudiar los dibujos y practicar el montaje antes de pegar las piezas. Raspar cuidadosamente el plateado y la pintura en las superficies de contacto antes de pegar las piezas. Todas las piezas están numeradas. Es conveniente pintar las piezas pequeñas antes de su montaje. Para aplicar las calcomanías, cortar la hoja, sumergir en agua tibia durante unos segundos y deslizarlas en la posición debida. Ver ilustraciones en la caja. No conviene a un niño menor de 36 meses, contiene pequeñas piezas que pueden soltarse.

S Studera bilderna noggrant och sätt ihop delarna innan du limmar ihop dem. Skrapa noggrant bort förtkromning och färg från limmade delar. Alla delarna är nummerade. Måla smådelarna före ihopsättning. Fastsättning av dekaler, klipp arket. Doppa i varmt vatten några sekunder, låt baksidan glida på plats som bilden visar. Används i samband med kartongens handlitografi. Rekommenderas ej för barn under 3 år. Innehåller löstagbara smådelar.

I Studiare i disegni e praticare il montaggio prima di unire insieme i pezzi con l'adesivo. Raschiare attentamente le tracce di smalto e cromatura dalle superfici da unire con adesivo. Tutti i pezzi sono numerati. Colorare i pezzi di piccole dimensioni prima di montarli. Per applicare le decalcomanie, tagliare il foglio secondo il caso, immergere in acqua calda per alcuni secondi, quindi sfilare la decalcomania dalla carta di supporto e piazzarla nella posizione indicata. Usare in congiunzione con l'illustrazione sulla scatola. Non adatto ad un bambino di età inferiore ai 36 mesi dovuto alla presenza di piccoli elementi staccabili.

NL Tekeningen bestuderen en delen in elkaar zetten alvorens deze te lijmen. Metaalcoating en lak voorzichtig van lijmvlakken af schrapen. Alle delen zijn genummerd. Kleine delen vóór montage verven. Voor aanbrengen van stickers, gewenste stickers uit vel knippen, een paar seconden in warm water dompelen en dan van schutblad af op afgebeelde plaats schuiven. Hierbij afbeelding op doos raadplegen. Niet geschikt voor kinderen onder 3 jaar, omdat kleine deeltjes gemakkelijk kunnen losraken.

DK Tegningerne bør studeres, og man bør øve sig i monteringen, før delene limes sammen. Pladestykker og maling skal omhyggeligt fjernes fra klæbeoverfladerne. Alle dele er nummererede. Små dele skal males før monteringen. Overføringsbillederne anvendes ved at tilklippe arket efter behov. Og dyppe det i varmt vand i nogle få sekunder. Underlaget glides af og anbringes i den viste position. Påføres ifølge brugsanvisningerne på æsken. Ikke til børn under 3 år, forekomst af små løse elementer.

P Estudiar atentamente os desenhos e experimentar a montagem. Raspar cuidadosamente as superfícies de modo a eliminar pintura e revestimento antes de colar. Todas as peças estão numeradas. Pintar as pequenas peças antes de colar. Para aplicar as decalcomanias, cortar as folhas e mergulhar em água morna por alguns segundos, depois deslizar e aplicar no respectivo lugar, como indicado nas ilustrações na caixa. Não convém a uma criança de menos de 36 meses devido à presença de pequenos elementos destacáveis.

SF Tutustu piirroksiin ja harjoittele kokoamista ennen kuin liimaat osat yhteen. Raaputa metallipäällyste ja maali varovasti pois liimattavilta pinoilta. Kaikki osat on numeroitu. Maalaa pienet osat ennen kokoamista. Siirtokuvien kiinnittämiseksi leikkaa ne arkista tarpeen mukaan. Kasta kuva lämpimään veteen muutaman sekunnin ajaksi, anna takapuolen liukua kovalle osoitettuun kohtaan. Käytetään yhdessä laatikon kuvituksen kanssa. Ei suositella alle kolmivuotiaalle lapsille. Pajon irrotettavia pikkuosia.

PL Przed przystąpieniem do sklejania przestuduj uważnie rysunki i przećwiż składanie części. Ostrożnie zeskrób ze sklejanych powierzchni powłokę i farbę. Wszystkie części są ponumerowane. Drobne części pomaluj przed ich złożeniem. Celem przeniesienia odbitki wytnij ją z arkusza, zanurz na kilka sekund w letniej wodzie i zsuń z podłoża na wymagane miejsce. Używaj w połączeniu ze wzorami na pudełku. W związku z obecnością wielu drobnych, rozbiernych części, niestosowne dla dzieci poniżej 3 lat.

GR Μελετήστε προσεκτικά τα σχέδια και συναρμολογήστε για πρώτη φορά τα κομμάτια χωρίς να τα κολλήσετε. Αφαιρέστε ξύνοντας επιμελώς πριν κολλήσετε οποιοδήποτε υλικό από τις επιφάνειες. Χρωματίστε τα μικρά κομμάτια πριν από τη συναρμολόγηση. Για να κολλήσετε τις χαλκομανίες, κόψτε γύρω γύρω το σχέδιο, βυθίστε το μερικά δευτερόλεπτα σε ζεστό νερό και μετά τοποθετήστε το στη θέση που υποδεικνύεται, αφαιρώντας την καλυπτική μεμβράνη. Λάβετε υπόψη σας ταυτόχρονα την εικονογράφηση του κουτιού. Ακατάλληλο για παιδιά ηλικίας κάτω των 36 μηνών. Υπάρχουν μικρά κομμάτια που αποσπώνται.

ASSEMBLY ICON INSTRUCTIONS

<p>Assembly phase Phase de montage Montagephase Fase de montaje Montering Fase di montaggio Montagefase Monteringsfase Fase de montagem Kokoamisvaihe Faza skłaniania Φάση συναρμολόγησης</p> 	<p>Cement Coller Kleben Incollare Limmaa Pegar Lijmen Limma Klæbe Colar Kleić Συγκόλληση</p> 	<p>Do not cement together Ne pas coller Nicht kleben Non incollare Limmaa inte No pegar Niet lijmen Ajá liima Skal ikke klæbes Não colar Nie kleić Μη κολλάτε</p> 	<p>Alternative part(s) provided Choix Auswahlmöglichkeit Scelta Val Elección Keuze Valinta Valg Opção Wybór Επιλογή</p> 	<p>Repeat this operation Répéter l'opération Vorgang wiederholen Ripetere l'operazione Utför ingreppet på nytt Repeter la opération De verrichting herhalen Toista toimenpide Manövrer gentages Repeter a operação Powtórz operację Επανάληψη διαδικασίας</p> 	
<p>Decals Decalcomanias Abziehbild Decalcomanie Dekalkomanier Calcomanias Aldrükkplaatjes Siirtokuvat Billedoverføring Decalcomania Dekalkomanije Χαλκομανίες</p> 	<p>Crystal part Pièce cristal Kistalteil Pieza cristal Kristalidel Pezzo cristallo Kristallen onderdeel Peça de cristal Lasiösa Część kryszta lowa Διαφανές κομμάτι</p> 	<p>Weight Lester Beschweren Zavorrare Sätt ballast Lastrar Ballasten Aseta vastapaino Forsyne med ballast Lastrar Obciążyc balastem Έρμα</p> 	<p>Drill or pierce Percer Bohren Forare Borra Agujerear Boren Lävistä Genembore Furar Przebić Τρύπημα</p> 	<p>Cut Découper Schneiden Cortar Klipp Tagliare Knippen Klip Cortar Leikkaa Przaciąć Αποκόψατε</p> 	<p>Humbrol paint number N° peinture Humbrol Humbrol-Farbnr N° pintura Humbrol Humbrol farg nr N° vernice Humbrol Humbrol verfnummer Humbrol-malingsnummer N° de pintura Humbrol Humbrol-maalni numero N° farby Humbrol Νούμερο χρώματος Humbrol</p> 

E.E. LIGHTNING F2A, F6

GB Following the first flight of the English Electric P1 in 1954 the production Lightning F1 was in squadron service with the RAF by the end of 1960; a rapid pace of development saw the F1A, F2 and F3 in full service by 1964. Much as the Mach 2+ Lightning was a quantum leap in capability for the RAF, with its superb rate of climb, high altitude performance and missile armament all being more than welcomed, it was known from the start that the type would have some limitations; the main one was its short range and endurance and the air refuelling capability introduced for the F1A and later variants did partially offset these problems. Use of the Red Top missile for the F3 had already seen one major change in the external appearance by way of an enlarged fin; some other external changes had also been tested on early Lightnings, not only as proposals for RAF aircraft but also to assist with selling the type to overseas customers, where long range and endurance were vital factors if sales were to be successful. It was proposed that F3 airframes be modified to carry a much larger ventral fuel tank, have enlarged wing surfaces in order to maintain performance and also be capable of carrying specially designed overwing fuel tanks and pylons. Sixteen such conversions were made to F3A/Interim F6 standards and another nine converted to full F6 standards; in addition, 38 F6s were built, these being the last new production variant for the RAF, although the final version to enter service was the similar F2A, as referred to below.

The interim Lightning F6s first entered operational service with No.5 Squadron at Binbrook in November 1965 and from April 1967 they, along with No.11 Squadron at Leuchars, re-equipped with full production standard F6s. From August 1966 No.74 Squadron at Leuchars became the first unit to re-equip with full production standard F6s; it deployed to RAF Tengah, Singapore, in June 1967 and disbanded in August 1971, its F6s going to Akrotiri in Cyprus to re-equip No.56 Squadron. The deletion of the nose guns in the Lightning F3 and F6 had been regretted for sometime, as RAF pilots now lacked the ability to partake in close-in air combat training. From 1971 many F6s had the forward bay of the large ventral fuel tank replaced by a pair of 30mm cannons, although F3s were not retrofitted with nose

guns. Consideration had already been given to upgrading the front line capabilities of Nos.19 and 92 Squadrons at Gütersloh in RAF Germany, which were still equipped with Lightning F2s. From 1968, these were gradually withdrawn to the UK for conversion similar to F6 standards. Engines were upgraded to Avon 211s and the enlarged fin, wings and ventral tank were fitted, together with some equipment updates; in-flight refuelling probes were often carried. Some items were not changed; nose cannons were retained, as were the Firestreak AAMs. The F2A did not use Red Top AAMs, and the fuselage cable ducts remained at their original lengths; nor were overwing fuel tanks carried, or the pair of 30mm cannons that were later fitted in the forward ventral tank of the F6. From mid 1972 the F2As received a unique toned-down camouflage of matt dark green over the upper surfaces. A total of 31 F2s were converted to F2A standards and these aircraft of Nos.19 and 92 Squadrons continued to provide the quick reaction defence of RAF Germany until 1977. No.23 Squadron at Leuchars used Lightning F6s from May 1968 until it disbanded at the end of 1975. In May 1974 No.11 Squadron received three F6s for a few weeks before it disbanded as a Lightning unit in September, which month also saw No.56 Squadron disband. It was left to Nos. 5 and 11 Squadrons along with the Lightning Training Flight at Binbrook to carry on as the sole operators of the type for another ten years before their retirement in 1988. From the early 1980s several Lightnings (the remaining F3s, T5s and F6s) had their drab green/grey camouflage replaced by the air defence greys schemes.

The Lightning F6 was powered by two Rolls Royce Avon 301 engines rated at 5,576kg (12,690lb) dry thrust and 7,421kg (16,360lb) with reheat. The F2A and F6 both had the same overall dimensions, with an overall length of 16.82m (55ft 3in), wing span 10.61m (34ft 10in) and height 4.75m (15ft 7in). A grand total of 338 Lightnings of all versions (including prototypes and pre-production aircraft) was built and flown, 54 of these being F53s and T55s exported to Kuwait and Saudi Arabia. The Lightning will always be remembered for its spectacular flying displays and as the fighter which gave the RAF its operational entry into the supersonic era.

F Après le premier vol de l'English Electric P1 en 1954, le Lightning F1 de production entra au service des escadilles de la RAF (force aérienne britannique) vers la fin de l'année 1960; grâce à un développement rapide, le F1A, le F2 et le F3 entraient en plein service dès 1964. Bien que le Lightning Mach 2+ représentât un bon prodigieux au niveau des capacités de la RAF, avec sa superbe vitesse ascensionnelle, ses excellentes performances en haute altitude et son armement en missiles (des atouts non négligeables à l'époque), on sut dès le début que le modèle serait limité. Les deux principales limites de l'appareil étaient sa courte portée et son endurance restreinte et la capacité de ravitaillement en vol introduite pour les F1A et les modèles ultérieurs ne compensa que partiellement ces problèmes. L'utilisation du missile Red Top pour le F3 avait déjà subi un changement important au niveau de l'aspect externe avec un plan fixe agrandi; quelques autres changements externes avaient également été testés sur les premiers Lightning, non seulement en tant que propositions pour l'avion de la RAF mais également pour promouvoir la vente du modèle aux clients étrangers dans le cadre de laquelle une longue portée et une grande endurance étaient des facteurs vitaux pour le succès. On suggéra la modification des cellules d'avion afin qu'elles puissent porter un plus gros réservoir de carburant ventral, l'agrandissement des surfaces portantes pour maintenir les performances et pour que l'appareil puisse porter des pylônes et des réservoirs de carburant sur-voilure spécialement conçus. Seize de ces conversions furent construites conformément aux normes F3A/F6 provisoires et neuf autres appareils furent convertis aux normes complètes F6. De plus, 38 F6 furent construits, ces appareils étant les derniers nouveaux modèles de production pour la RAF, bien que le dernier modèle à entrer au service de la RAF fût le similaire F2A, auquel il est fait référence ci-dessous.

Le Lightning F6 intermédiaire entra en service avec l'escadrille No.5 à Binbrook en novembre 1965 et, à partir d'avril 1967, ces appareils, ainsi que l'escadrille No.11 à Leuchars, furent ré-équipés aux normes des F6 de production. A partir d'août 1966, l'escadrille No.74 à Leuchars devint la première unité à être ré-équipée de F6 de production standards; elle fut déployée à la RAF Tengah, Singapour en juin 1967 et fut dissoute en août 1971, ses F6 expédiés à Akrotiri à Chypre pour servir l'escadrille No.56. La suppression des mitrailleuses de nez dans les Lightning F3 et F6 fut quelques fois regrettée, car les pilotes de la RAF n'avaient désormais plus la possibilité de participer à un entraînement au combat aérien rapproché. A partir de 1971, la baie avant du gros réservoir de carburant ventral de beaucoup de F6 avait été remplacée par une paire de

canons de 30mm, tandis que les F3 ne furent pas ré-équipés de canons de nez. On avait déjà envisagé d'améliorer les capacités de première ligne des escadilles No.19 et No.92 à Gütersloh base de la RAF en Allemagne, qui étaient encore équipées de Lightning F2. A partir de 1968, ces appareils furent graduellement retirés au Royaume-Uni pour être convertis en appareils similaires aux F6 standards. Les moteurs furent supplantés par des Avon 211 et les appareils furent équipés de plan fixe, d'ailes et d'un réservoir ventral plus grands. Ces changements furent accompagnés de certaines modernisations au niveau de l'équipement: des sondes de ravitaillement en carburant en vol étaient souvent transportées. Certaines caractéristiques ne furent pas changées: les canons de nez furent conservés, tout comme les missiles air-air Firestreak. Le F2A n'était pas équipé de missiles air-air Red Top et les gouillères du fuselage furent conservées à leur longueur d'origine; il en fut de même pour les réservoirs de carburant sur-voilure, ainsi que la paire de canons de 30mm qui fut ultérieurement montée sur le réservoir ventral avant du F6. A partir de la mi-1972, les surfaces supérieures des F2A furent revêtues d'un camouflage atténué vert foncé mat. Au total, 31 F2 furent convertis en F2A standards et ces appareils au service des escadilles No.19 et No.92 continuèrent à assurer la défense rapide de la RAF en Allemagne jusqu'en 1977. L'escadrille No.23 à Leuchars utilisa des Lightning F6 à partir de mai 1968 jusqu'à sa dissolution vers la fin 1975. En mai 1974, l'escadrille No.11 reçut trois F6 qu'elle utilisa pendant quelques semaines avant sa dissolution en tant qu'unité Lightning en septembre; mois qui vit également la dissolution de l'escadrille No.56. Seules les escadilles No.5 et No.11 et l'escadrille d'entraînement sur Lightning à Binbrook continuèrent à utiliser le modèle pendant encore une dizaine d'années avant sa mise à la retraite en 1988. A partir du début des années 1980, le camouflage vert/gris terne de plusieurs Lightning (les F3, T5 et F6 restants) fut remplacé par les coloris grisés de défense aérienne.

Le Lightning F6 était équipé de deux moteurs Avon 301 Rolls Royce d'une poussée à sec de 5,576kg et de 7,421kg à post-combustion. Le F2A et le F6 possédaient les mêmes dimensions, avec une longueur hors-tout de 16,82m, une envergure de 10,61m et une hauteur de 4,75m. Au total, 338 Lightning (tous les modèles y compris les prototypes et les appareils de pré-production) furent construits et utilisés en vol dont 54 (des F53 et T55) furent exportés au Koweït et en Arabie Saoudite. On se rappellera toujours du Lightning pour ses spectaculaires prouesses de vol et comme étant l'avion de combat qui offrit à la RAF son entrée opérationnelle dans l'ère supersonique.

D Im Anschluß an den ersten Flug des English Electric P1 in 1954 blieb der serienmäßige Lightning F1 bis Ende 1960 im RAF-Dienst. Die schnelle Weiterentwicklung sah die F1A, F2 und F3 im vollen Einsatz bei 1964. Viel im Mach 2+ Lightning war ein Quantensprung in der RAF-Fähigkeit, d.h. seine ausgezeichnete Steigrate, Leistung bei großer Höhe und Raketenbewaffnung waren mehr als willkommen, trotzdem wußte man schon am Anfang, daß der Jäger gewisse Limitationen haben würde. Dies waren hauptsächlich seine kurze Reichweite und Maximallflugzeit, aber die Anlage für Nachtanken in der Luft, mit der die F1A und späteren Versionen ausgerüstet wurden, hat dieses Problem teilweise gelöst. Wegen der Red Top-Rakete im F3 mußte sein Aussehen bedeutend geändert werden, und das hat die größere Flosse betroffen. Ein paar externe Modifikationen waren bereits an den ersten Lightnings ausgetestet worden. Diese wurden nicht nur für die RAF-Flugzeuge vorgeschlagen, sondern waren auch als Hilfe für den Verkauf dieser Version an ausländische Kunden gedacht, wo große Reichweite und Maximallflugzeit für den erfolgreichen Absatz entscheidend waren. Man schlug die Umrüstung des F3-Flugwerks für den Einbau eines viel größeren Bodenkraftstoffbehälters vor sowie auch größere Tragflächen zur Beibehaltung der Leistung und das Tragen von speziell entwickelten Bodenkraftstoffbehältern und Pylonen über den Tragflächen. Sechzehn dieser Umrüstungen wurden an den F3A/vorläufigen Standardversionen F6 vorgenommen, und weitere neun wurden komplett auf die Standard-version F6 umgerüstet. Außerdem wurde 38 F6 gebaut, die die letzte Serienvariante für die RAF waren. Die endgültige Version, die den Dienst antrat, war aber die ähnliche, nachstehend beschriebene F2A.

Die vorläufigen Lightnings F6 wurden erstmal vom Geschwader Nr. 5 bei Binbrook im November 1965 eingesetzt, und ab April 1967 wurde es zusammen mit dem Geschwader Nr.11 bei Leuchars mit den serienmäßigen F6 ausgerüstet. Im August 1966 war das Geschwader Nr.74 bei Leuchars das erste, das mit den serienmäßigen F6 ausgerüstet wurde. Es wurde bei der RAF Tengah in Singapur im Juni 1967 stationiert und im August 1971 aufgelöst. Seine F6 wurden dann vom Geschwader Nr.56 bei Akrotiri in Zypern geflogen. Die RAF-Piloten haben die fehlenden Buggeschütze im Lightning F3 und F6 für längere Zeit vermißt, weil sie nicht mehr am Training im Luftnahkampf teilnehmen konnten. Nach 1971 wurden zwei 30mm Kanonen anstatt der Bugzelle des großen Bodenkraftstoffbehälters in vielen F6 eingebaut, aber die F3 wurden niemals auf Buggeschütze umgerüstet. Man hatte sich bereits überlegt, die Fronttauglichkeit der

Geschwader Nr.19 und 92 bei der RAF-Gütersloh zu verbessern, die immer noch die Lightnings F2 flogen. Diese wurden nach 1968 allmählich wegen einer dem serienmäßigen F6 ähnlichen Umrüstung nach England zurückgezogen. Zusammen mit ein paar verbesserten Geräten wurden die Avon 211 Motoren, größere Flossen, Tragflächen und ein Bodenkraftstoffbehälter eingebaut. Sie hatten oft eine Nachfüllsonde. Manche Teile wurden nicht modifiziert, d.h., die Bugkanonen und Firestreak BBR wurden beibehalten. Der F2A hatte keine Red Top BBR, und die Kabelkanäle im Rumpf wurden auch nicht verlängert. Außerdem gab es weder Kraftstoffbehälter über den Tragflächen noch die zwei 30mm Kanonen, die später im Bodenkraftstoffbehälter der F6 eingebaut wurden. Ab Mitte 1972 wurden die Oberflächen der F2A mit der einzigartigen, matt dunkelgrünen und gedämpften Tarnfarbe angestrichen. Insgesamt wurden 31 Stück der F2 auf die serienmäßigen F2A umgerüstet. Bis 1977 konnten.

Die RAF-Geschwader Nr.19 und 92 in Deutschland mit diesen Flugzeugen im Verteidigungsfalle schnell reagieren. Das Geschwader Nr.23 bei Leuchars hat die Lightnings F6 vom Mai 1968 bis zu seiner Auflösung Ende 1975 eingesetzt. Im Mai 1974 bekam das Geschwader Nr.11 drei F6 für ein paar Wochen, bevor es im September als Lightning-Einheit aufgelöst wurde. Im selben Monat wurde auch das Geschwader Nr.56 aufgelöst. Bis zu ihrer Pensionierung in 1988 haben nur die Geschwader Nr.5 und 11 zusammen mit der Lightning-Trainingseinheit bei Binbrook diese Version für die nächsten zehn Jahre geflogen. Anfang der 80er Jahre wurden mehrere Lightnings (die restlichen F3, T5 und F6) mit der grauen Luftverteidigungsfarbe anstatt mit der trüben grüngrauen Tarnfarbe angestrichen.

Der Lightning F6 wurde von zwei Rolls Royce Avon 301 Motoren angetrieben, die einen Trockenschub von 5,576kg (12,690 Pfund) und einen von 7,421kg (16,360 Pfund) mit Nachbrennen entwickelten. Der F2A und F6 hatten beide die selben Maße, d.h. eine Gesamtlänge von 16,82m (55 Fuß 3 Zoll), eine Spannweite von 10,61m (34 Fuß 10 Zoll) und eine Höhe von 4,75m (15 Fuß 7 Zoll). Insgesamt wurden 338 Lightnings aller Versionen (einschließlich der Prototypen und Vorproduktionsmaschinen) gebaut und geflogen. 54 Stück der F53 und T55 wurden nach Kuwait und Saudi-Arabien exportiert. Der Lightning wird niemals wegen seiner spektakulären Kunstflüge vergessen und nicht auch als der Jäger, mit dem die RAF der Überschallperiode beigetreten ist.

E Después del primer vuelo del P1 de English Electric en 1954 el avión de producción Lightning F1 estuvo en servicio de escuadrilla con la RAF para finales de 1960; un rápido desarrollo hizo que los aviones F1 A, F2 y F3 estuvieran en pleno servicio para 1964. Aunque el Lightning Mach 2+ fue un gran salto hacia adelante para la capacidad de la RAF, con su soberbia velocidad de ascensión, rendimiento a gran altitud y armamento de misiles, todo lo cual fue muy bien recibido, se sabía desde el principio que este tipo de avión tendría algunas limitaciones, siendo la principal su corto alcance y autonomía, pero la capacidad para repostaje en el aire introducida para el F1 A y las variantes posteriores compensaron parcialmente estos problemas. El uso del misil Red Top para el F3 ya se había visto un importante cambio en el aspecto externo con una aleta agrandada; algunos otros cambios externos también se habían comprobado en los primeros aviones Lightning, no sólo como propuestas para avión de la RAF sino también para ayudar a las ventas del tipo de avión a clientes extranjeros, en las que eran factores vitales el largo alcance y autonomía para el éxito de las ventas. Se propuso que las células del F3 se modificaran para llevar un depósito ventral de combustible mucho más grande, tuvieran superficies de ala mayores para mantener el rendimiento y también para que fueran capaces de llevar depósitos de combustible y pilones especialmente diseñados sobre las alas. Se fabricaron dieciséis de estos aviones convertidos conforme a las normas de F3A/F6 temporal y otros nueve aviones totalmente conforme a las normas de F6; además, se construyeron 38 aviones F6, siendo éstos últimos la variante de producción nueva para la RAF, aunque la versión final que entró en servicio fue el F2A similar, como se indica a continuación.

El Lightning F6 temporal entró en servicio operativo en la Escuadrilla No.5 en Binbrook en noviembre de 1965 y a partir de abril de 1967, junto con la Escuadrilla No.11 en Leuchars, se reequiparon con aviones F6 standard de producción. A partir de abril de 1966 la Escuadrilla No.74 de Leuchars se convirtió en la primera unidad que se reequipó con los F6 standard producidos en serie. Se desplegó en la RAF de Tengah, Singapur en junio de 1967 y se desbandó en agosto de 1971, yendo sus aviones F6 a Akrotiri en Chipre para reequipar a la Escuadrilla No.56. La exclusión de los cañones del morro en los Lightning F3 y F6 fue criticada durante algún tiempo, porque los pilotos de la RAF carecían ahora de capacidad para realizar adiestramiento de combate aéreo a corta distancia. A partir de 1971 muchos F6 tenían la parte delantera del depósito ventral de combustible grande sustituida por un par de cañones de 30mm, aunque los aviones F3 no fueron equipados

posteriormente con cañones de morro. Ya se había considerado la actualización de las capacidades de primera línea de las Escuadrillas Nos.19 y 92 de Gütersloh en la RAF de Alemania, que todavía estaban equipadas con los aviones F2 Lightning. A partir de 1968, fueron retirados gradualmente al Reino Unido para conversión similar a las normas F6. Se mejoraron los motores hasta un Avon 211 y la aleta se alargó, las alas y el depósito ventral se montaron con algunas mejoras del equipo; con frecuencia llevaban estiletes de repostaje en vuelo. Algunos elementos no se cambiaron, los cañones de morro se retiraron, así como los AAM (misiles aire/aire) Firestreak. El F2A no usó los AAM Red Top, y los conductos de cables del fuselaje quedaron con sus largos originales, tampoco llevaban depósitos de combustible sobre las alas, o el par de cañones de 30mm que se habían montado luego en la parte delantera del depósito ventral del F6. e mediados de 1972 los aviones F2A recibieron un camuflaje único de tonos bajos o de verde oscuro mate sobre las superficies superiores. Se convirtieron un total de 31 F2 en aviones normales F2A y estos aviones de las Escuadrillas Nos.19 y 92 continuaron proveyendo la defensa de reacción rápida de la RAF de Alemania hasta 1977. La Escuadrilla No.23 de Leuchars usó los aviones Lightning F6 a partir de mayo de 1968 hasta que se desbandó al final de 1975. En mayo de 1974 la Escuadrilla No.111 recibió tres F6 para unas pocas semanas antes de que se desbandara en septiembre, mes en que la Escuadrilla No.56 se desbandó. Se dejó a las Escuadrillas Nos.5 y 11 así como la escuadrilla de entrenamiento con Lightning de Binbrook como únicos operadores de este tipo de aparato durante otros diez años antes de que se retiraran en 1988. A partir de comienzos de la década de los años 1980, varios aparatos Lightning (los restantes F3, T5 y F6) tuvieron su pardo camuflaje verde/gris cambiado con esquemas de colores grises de defensa.

El Lightning F6 estaba propulsado por dos motores Rolls Royce Avon 301 de 5.576kg con empuje en seco y 7.421kg. con quemador adicional. Los F2A y F6 tenían ambos las mismas dimensiones generales, con una longitud total de 16,82m, envergadura de 10,61m y altura de 4,75m. Se construyeron y volaron en total 338 aparatos Lightning de todas las versiones (incluyendo aviones prototipo y de preproducción), siendo 54 de estos F53 y T55 que se exportaron a Kuwait y Arabia Saudí. El Lightning se recordará siempre por sus espectaculares exhibiciones de vuelo y como el avión de combate que proporcionó a la RAF su entrada operativa en la era supersónica.

S Efter provflygningen av English Electric P1 1954 togs produktionsmodellen Lightning F1 i skvadronstjänst av RAF vid slutet av 1960; och efter snabb utveckling var F1A, F2 och F3 i full tjänst 1964. Även om denna Lightning med toppart av över Mach 2 utgjorde ett jättelikt framsteg för RAF:s kapabilitet genom sin överlägsna stigningsförmåga, sin prestanda på hög höjd och sin robotbeväpning visste man redan från början att modellen hade sina begränsningar, dvs. dålig aktionsradie och operationstid, men lufttankningsförmågan som infördes för F1 A och senare varianter hjälpte något med dessa. En betydande ändring i utseendet blev den förstörade fena som infördes då Red Top-roboten togs i bruk av F3, och andra yttre förändringar hade testats på tidigare modeller, inte bara som förslag för RAF:s egna plan, men också för att underlätta försäljningen till utomlandskunder, där lång aktionsradie och operationstid var betydande faktorer. Det förslags att F3:s flygkropp skulle modifieras med en mycket större bukmonterade bränsletank, och få större vingyta för ökad prestanda och därigenom förmågan att bära specialutformade vingtankar och konsoler. Sexton sådana modifierade plan byggdes till F3A/provisorisk F6 standard, och ytterligare nio byggdes om till fullständig F6 standard. Förutom dessa byggdes också 38 st. F6 och dessa blev de sista av den nya produktvarianten för RAF, fast den sista versionen som togs i tjänst blev den likartade F2A (se nedan).

Den provisoriska modellen av Lightning F6 togs först i operationstjänst av 5:e Skvadronen i Binbrook november 1965, som från april 1967 tillsammans med 11:e Skvadronen i Leuchars omrustades med produktionsstandard F6-plan. Augusti 1966 blev 74:e Skvadronen i Leuchars den första enheten som omrustades fullständigt med full produktionsstandard F6-plan som sedan överfördes till RAF Tengah i Singapur i juni 1967 och avrustades i augusti 1971, då F6:orna förflyttades till 56:e Skvadronen i Akrotiri på Cypern. Stopandet av de nosmonterade kanonerna på Lightning F3 och F6 hade ångrats mycket eftersom det betydde att RAF:s piloter inte kunde deltaga i luftstridsträning på nära avstånd, så efter 1971 utbyttes den främre delen av den stora bukmonterade bränsletanken mot ett par 30mm kanoner, fast denna förändring inte utfördes på befintliga F3:or. Man

hade också funderat på att modernisera frontkapabiliteterna vid 19:e och 92:a Skvadronerna i RAF Gütersloh i Tyskland som fortfarande var utrustade med Lightning F2. Från och med 1968 drogs dessa gradvis tillbaka till Storbritannien och byggdes om till nära F6 standard. Motorerna ersattes med Avon 211, och fena, vingar och bränsletank blev förstörade, samtidigt som några andra utrustning uppdaterades. Ofta monterades lufttankningssonder. Andra delar förändrades inte: Nosmonterade kanoner och Firestreak AAMs bibehölls. F2A använde inte Red Top AAM och flygkroppens kabelkanaler bibehöll sin originärlängd, inte heller monterades vingtankarna eller de 30mm kanoner som senare monterades istället för den främre delen av huvudtanken på F6. Från och med mitten av 1972 fick F2A unik nedtonad kamouflagemålning med matt mörkgrönt på översidan, 31 F2:or från 19:e och 92:a Skvadronerna byggdes om till F2A standard och fortsatte att utgöra blitreaktionsförsvaret vid RAF i Tyskland tills 1977.23:e Skvadronen i Leuchars flög Lightning F6:or från maj 1968 tills skvadronen avrustades i slutet av 1975. I maj 1974 fick 111:e Skvadronen tre st. F6:or för några veckor innan skvadronen avrustades som Lightning enhet i september, och samma månad avrustades också 56:e Skvadronen. Detta betydde att de enda enheterna som fortsatte att använda typen under de följande tio åren tills de 'pensionerades av' 1988 blev 5:e och 11:e Skvadronerna samt Lightning Flygskolan i Binbrook. Under början av åttiotalet målades flera Lightning (kvarvarande F3:or, T5:or och F6:or) om och deras matt grön/grå kamouflagemålning utbyttes mot luftforsvarets grå-schema.

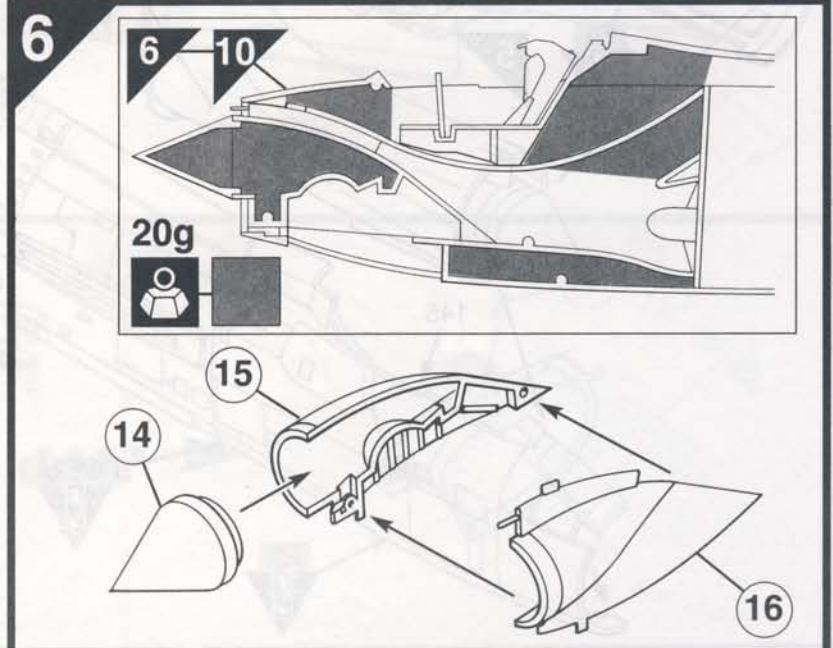
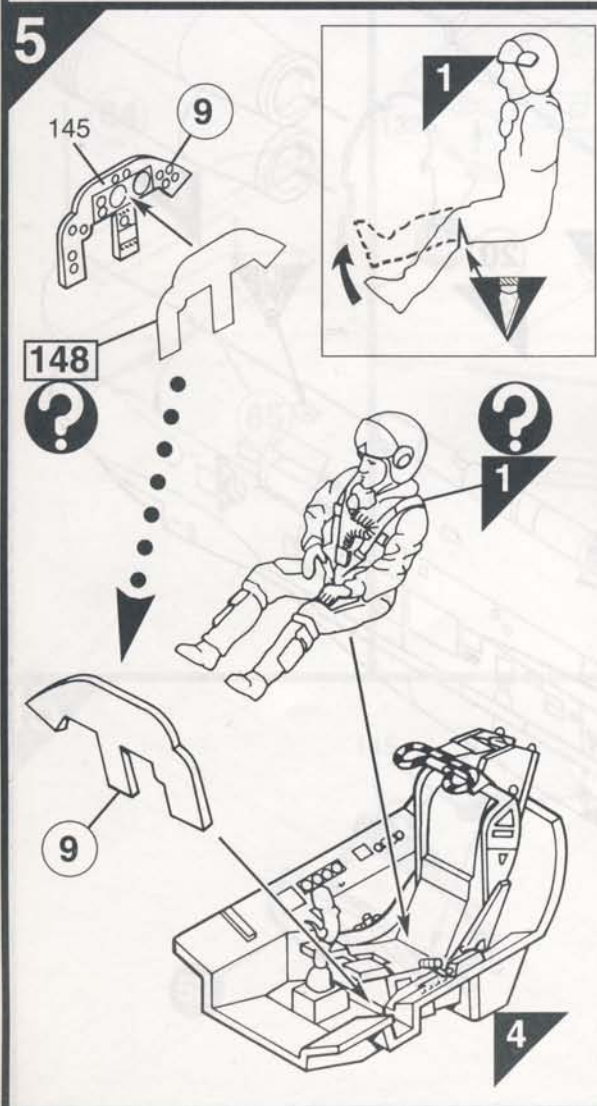
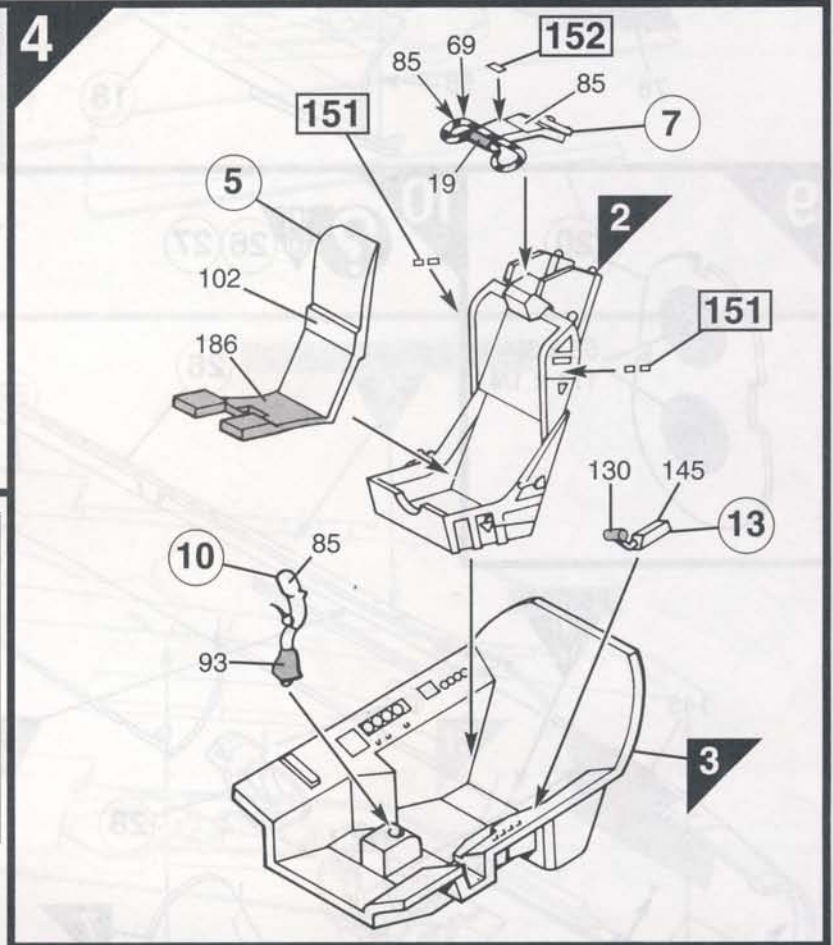
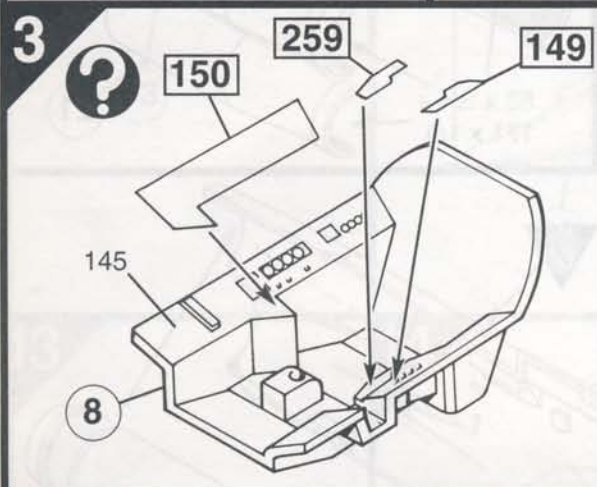
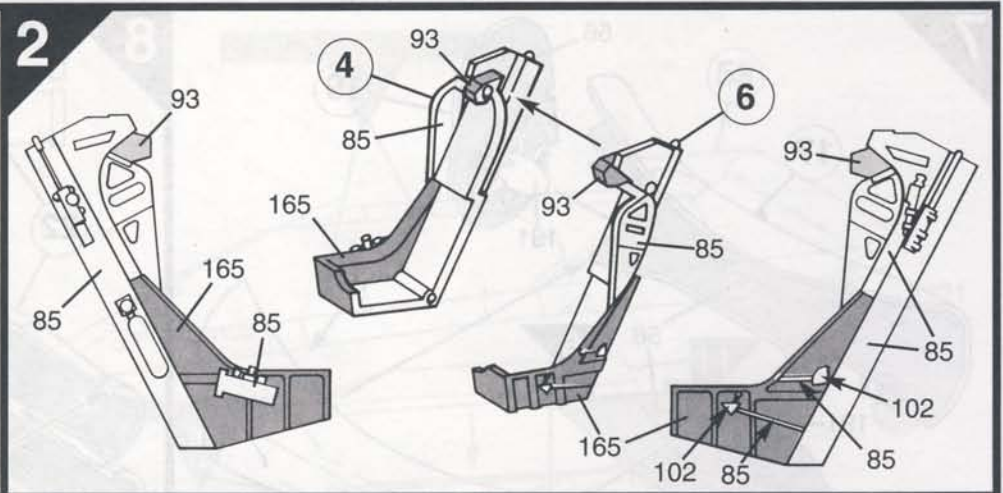
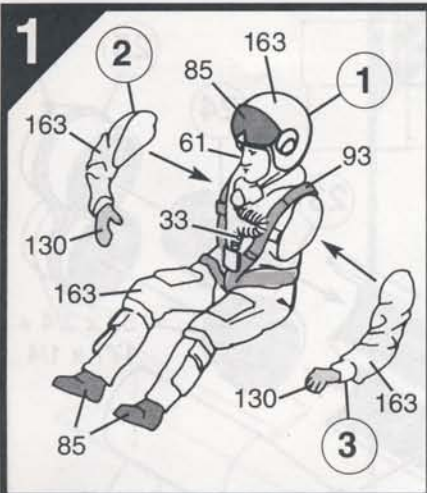
Lightning F6 hade två Rolls Royce Avon 301 motorer som gav en torr drivkraft av 5576kg (1 2690lb) och 7421kg (1 6360lb) med efterbrännkammare. F2A och F6 hade samma dimensioner: Längd 16,82m, spännvidd 10,61m och höjd 4,75m. Allt som allt byggdes och flögs 338 Lightning av alla typer (prototyper och förproduktionsmodeller inräknade). 54 av dessa var F53:or och T55:or som exporterades till Kuwait och Saudiarabien. Lightning kommer alltid att minnas för sina spektakulära flyguppvisningar, och som det plan som tog RAF:s operationer in i överljudfarter.

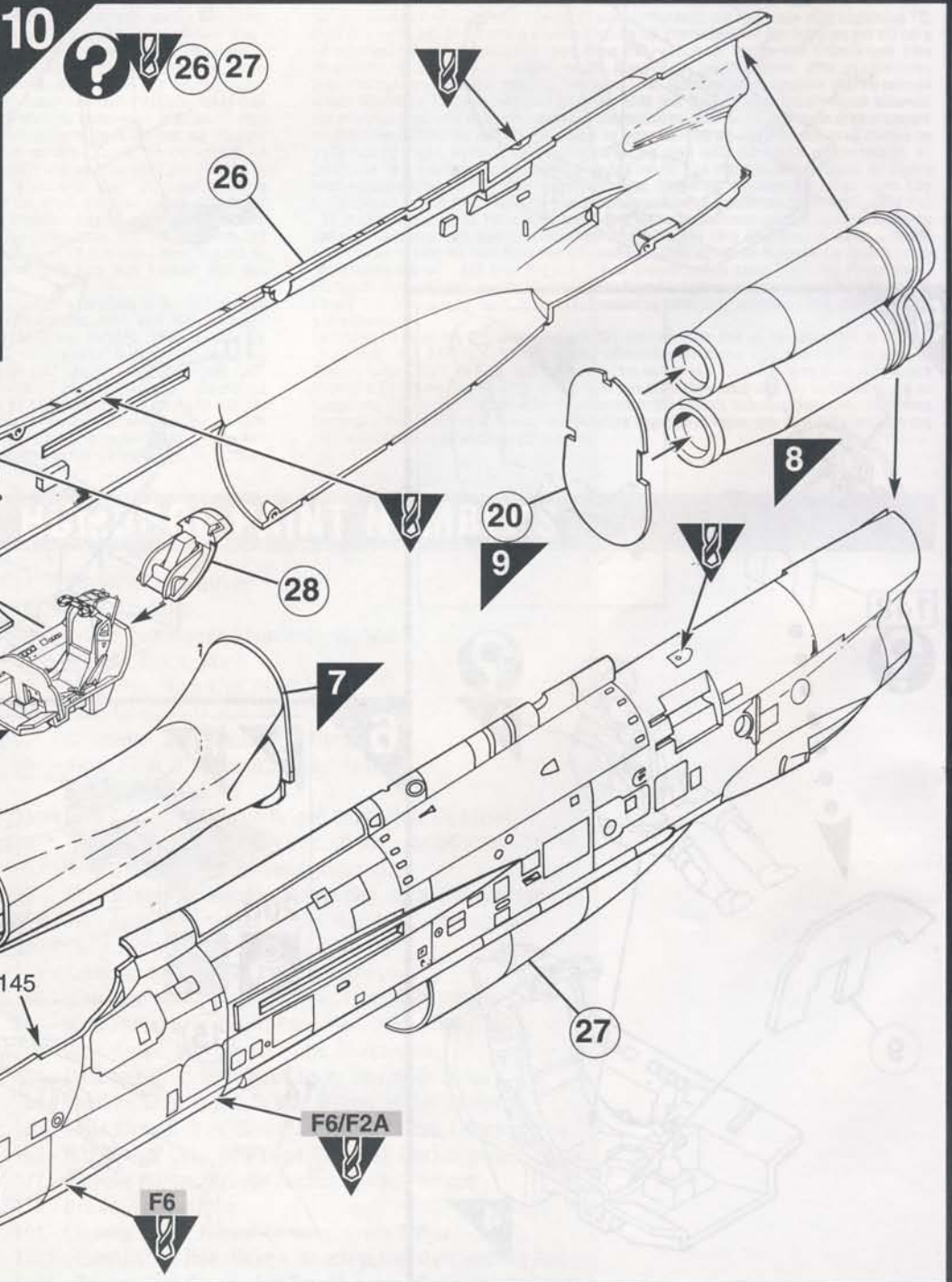
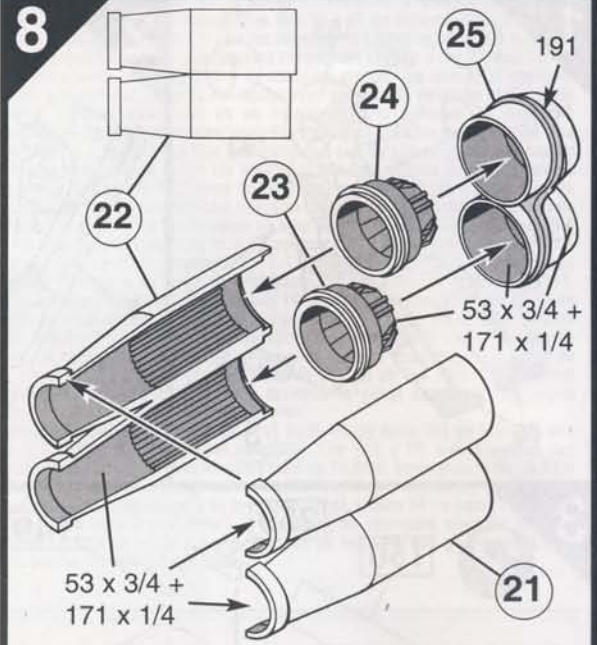
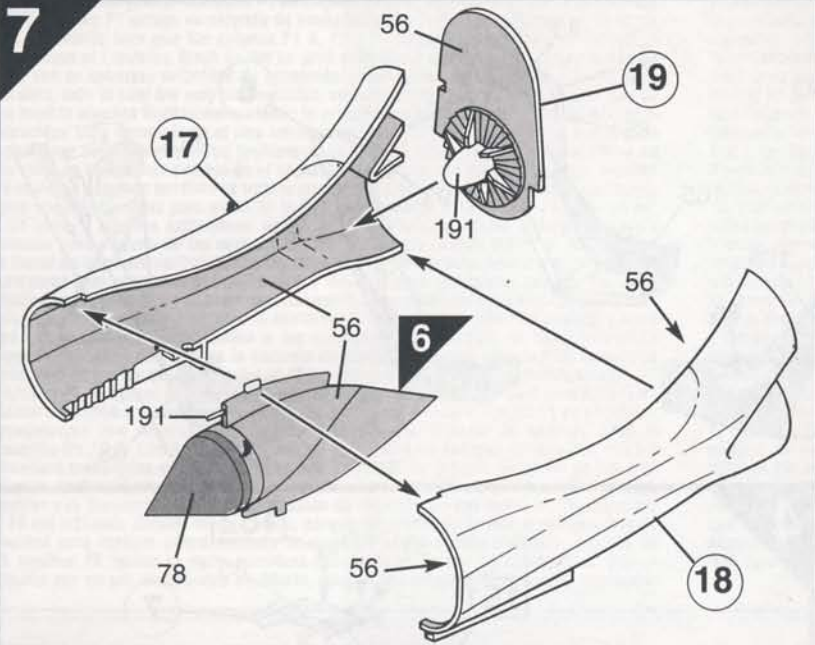
HUMBROL PAINT NUMBERS

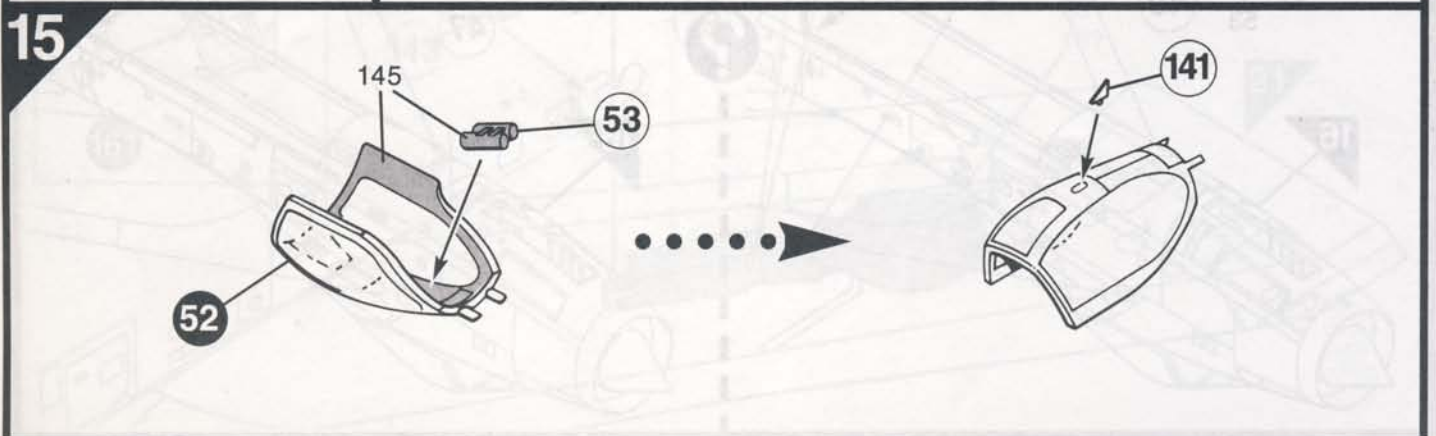
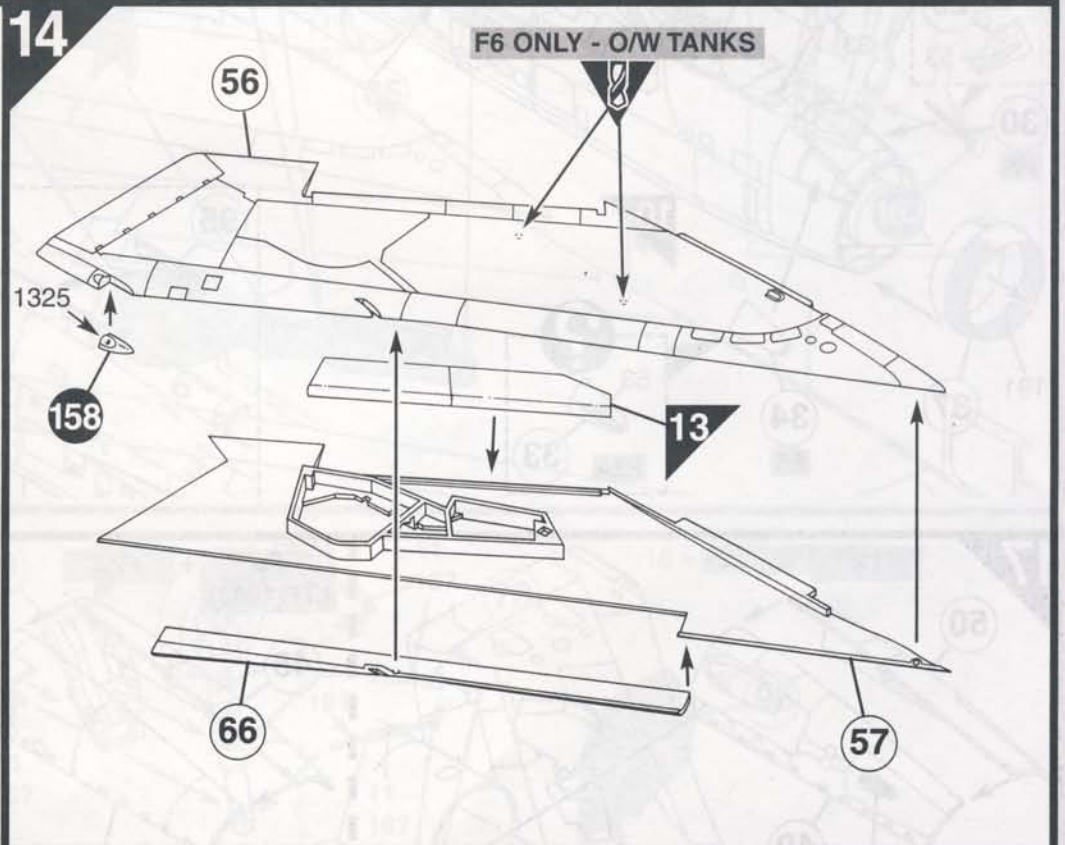
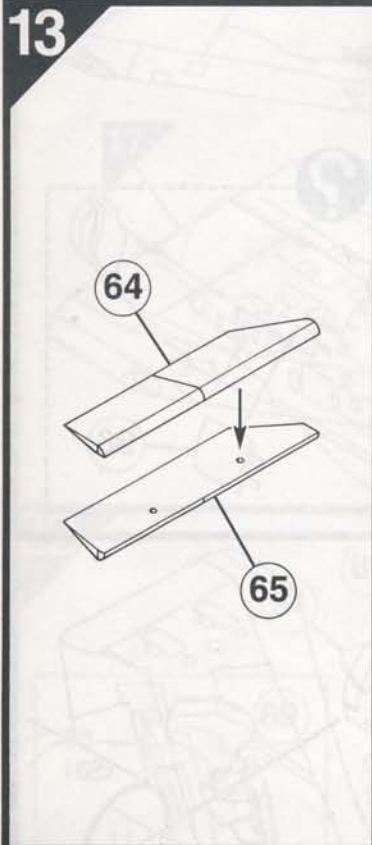
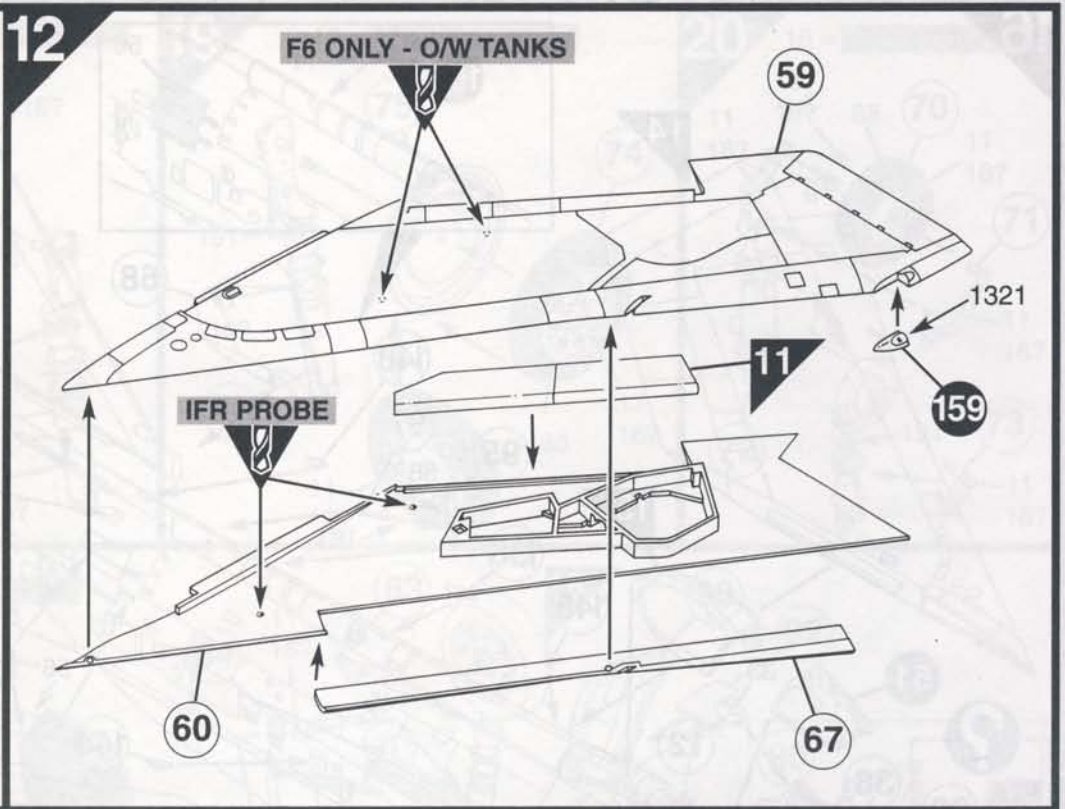
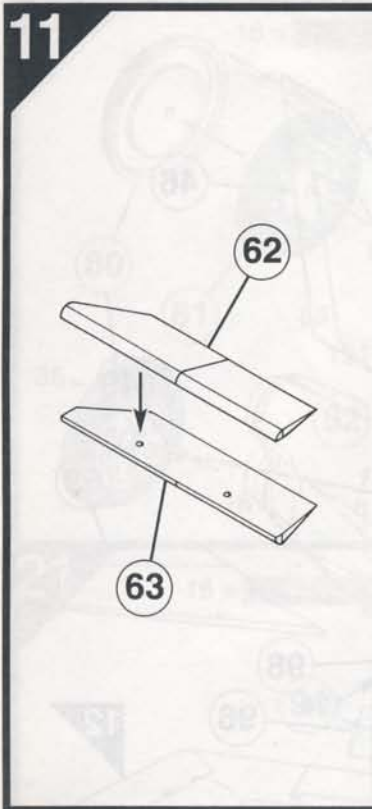
N° peinture Humbrol
Humbrol-Farbnr
N° pintura Humbrol
Humbrol farg nr
N° vernice Humbrol
Humbrol verfnummer
Humbrol-malingsnummer
N° de pintura Humbrol
Humbrol-maalin numero
N° farby Humbrol
Νοῦμερο χρωματος Humbrol



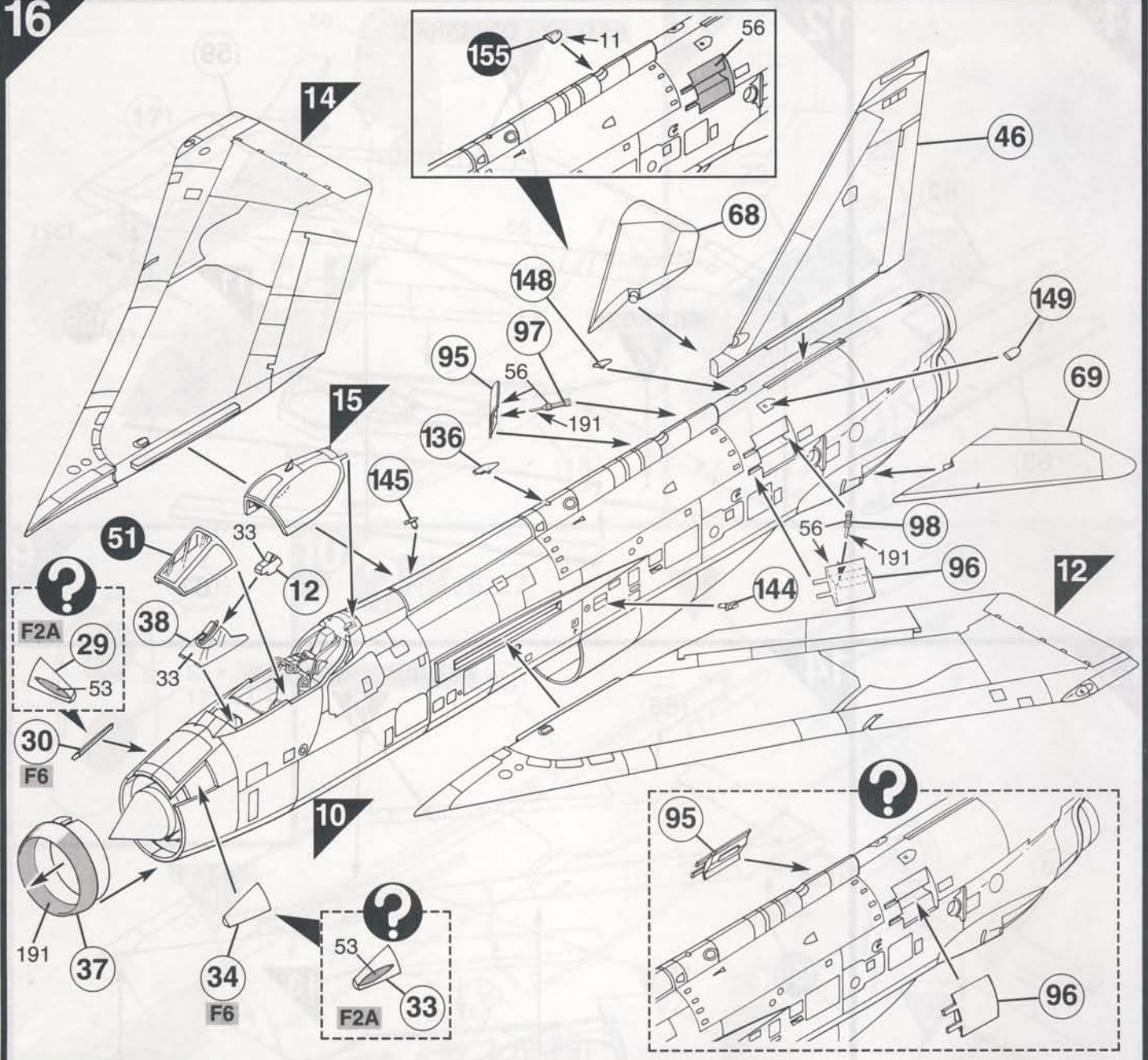
- 11 - Silver, Argent, Silber
- 16 - Gold, Or, Gold
- 19 - Bright Red, Rouge Vermillion, Hellrot
- 22 - Whight, Blanc, Weiß
- 25 - Matt Blue, Bleu Mat, Mattblau
- 33 - Matt Black, Noir Mat, Mattschwarz
- 53 - Gunmetal, Gris Metal, Metallgrau
- 56 - Aluminium, Aluminium, Aluminium
- 69 - Yellow, Jaune, Gelb
- 70 - Matt Brick Red, Rouge Brique Matt, Matt-Ziegelrot
- 78 - Matt Cockpit Green, Vert Cockpit Mat, Matt-Cockpit-Grün
- 85 - Coal Black, Noir Anthracite, Anthrazit
- 93 - Matt Desert Yellow, Jau Desert Mat, Matt-Wustensand
- 102 - Matt Army Green, Vert Armees Mat, Matt-Armeegrün
- 130 - Satin White, Blanc Satine, Satinweiß
- 135 - Satin Varnish, Vernis Satine, Satin-Lack
- 145 - Matt Medium Grey, Gris Moyen Mat, Matt-Mittelgrau
- 150 - Matt Forest Green, Vert Foret Mat, Matt-Waldgrün
- 163 - Dark Green, Vert Fonce, Satin Dunkelgrün
- 164 - Dark Sea Grey, Gris Mer Fonce, Dunkel-See-grau
- 165 - Medium Sea Grey, Gris Mer Moyen, Mittel-See-grau
- 166 - Light Aircraft Grey, Gris Clair Avion, Helles Flugzeuggrau
- 167 - RAF Barley Grey, Gris Orge RAF, RAF Gerstengrau
- 171 - Antique Bronze, Bronze Ancien, Antikes Bronze
- 186 - Brown, Brun, Braun
- 191 - Chrome Silver, Argent Chrome, Crom-Silber
- 1321 - Transparent Red, Rouge Translucente, Durchsichtig Rot
- 1325 - Transparent Green, Vert Translucente, Durchsichtig Grün



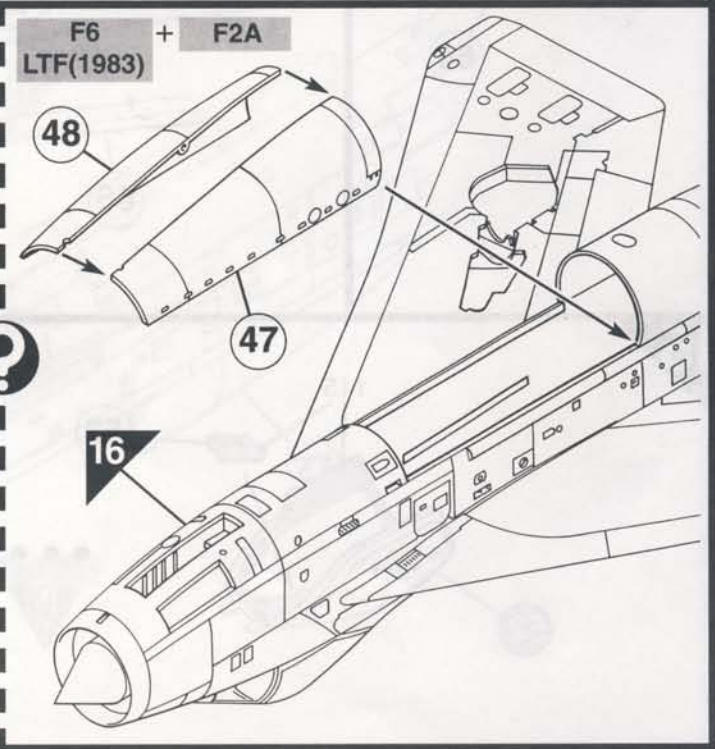
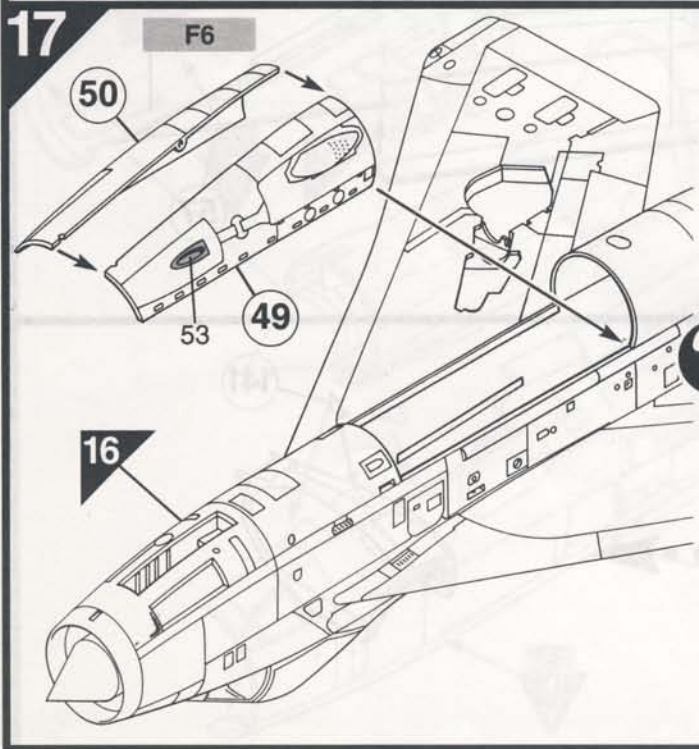


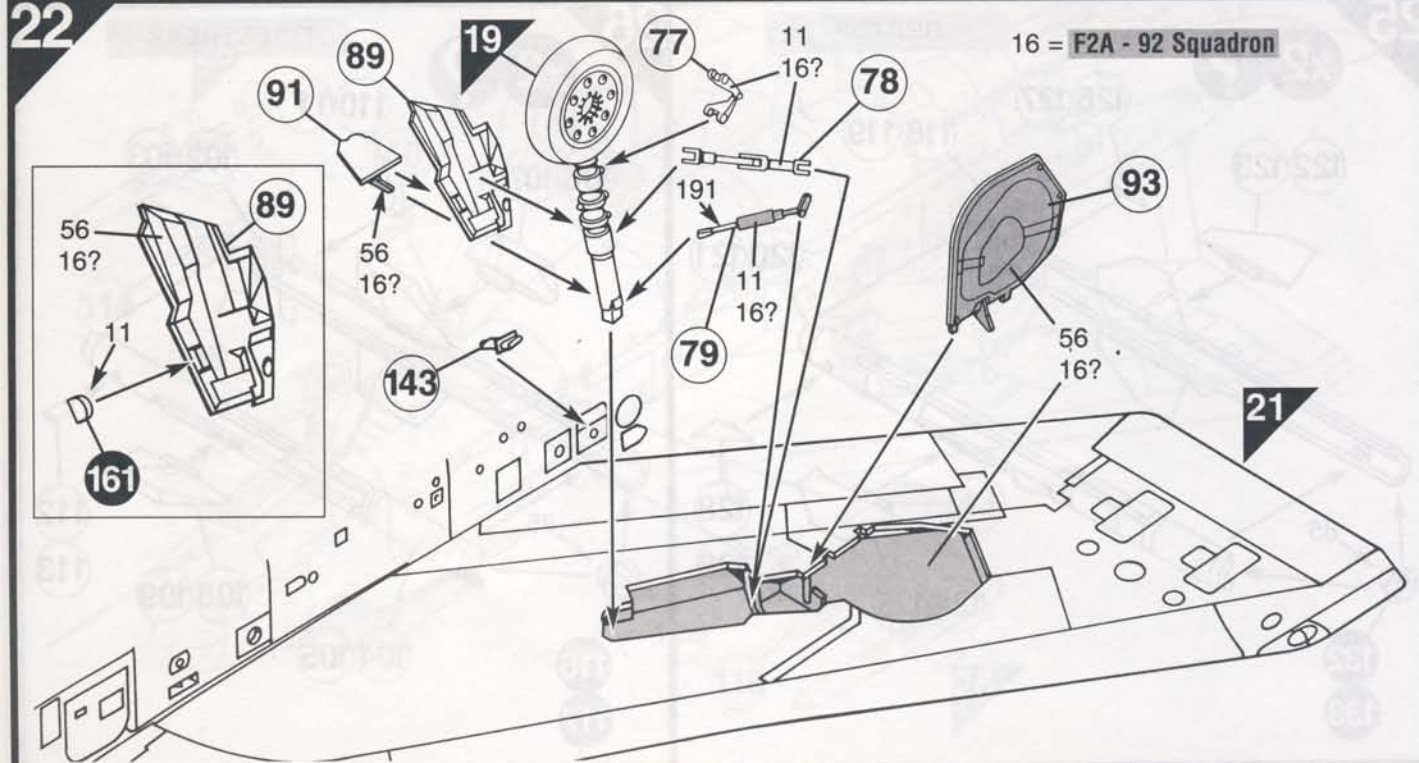
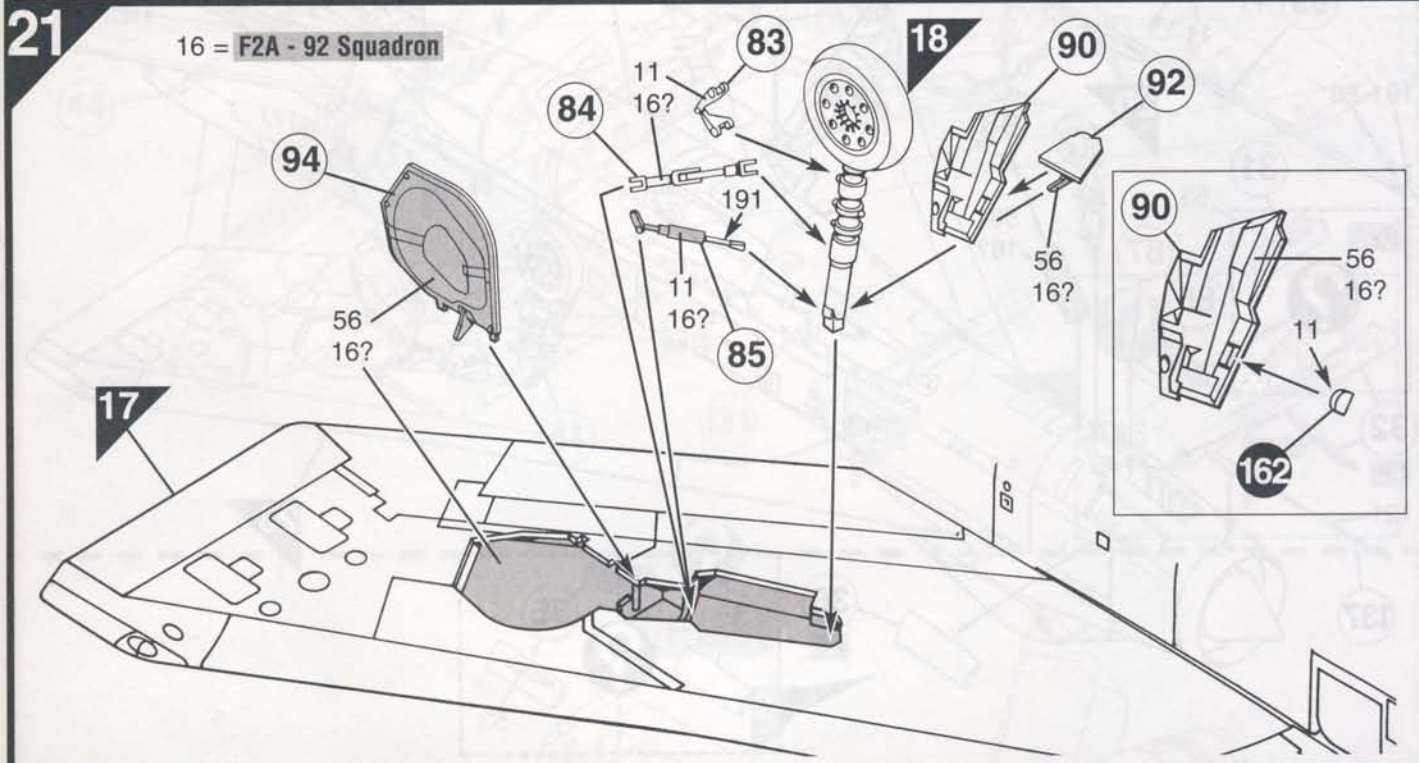
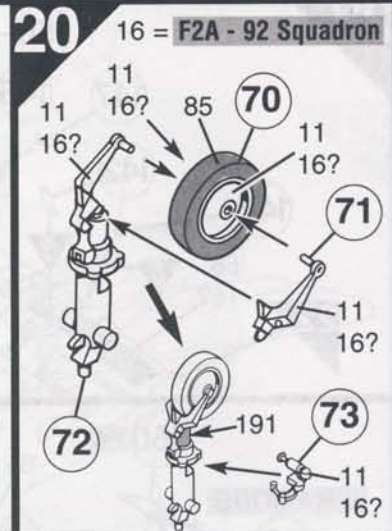
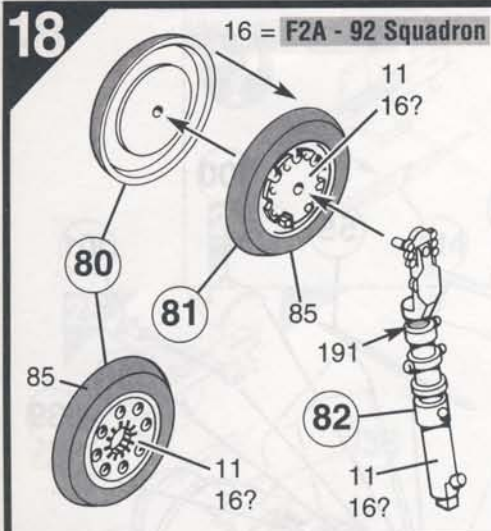


16

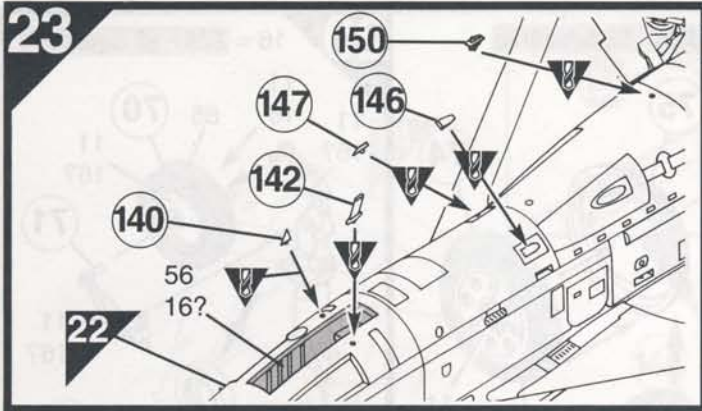


17



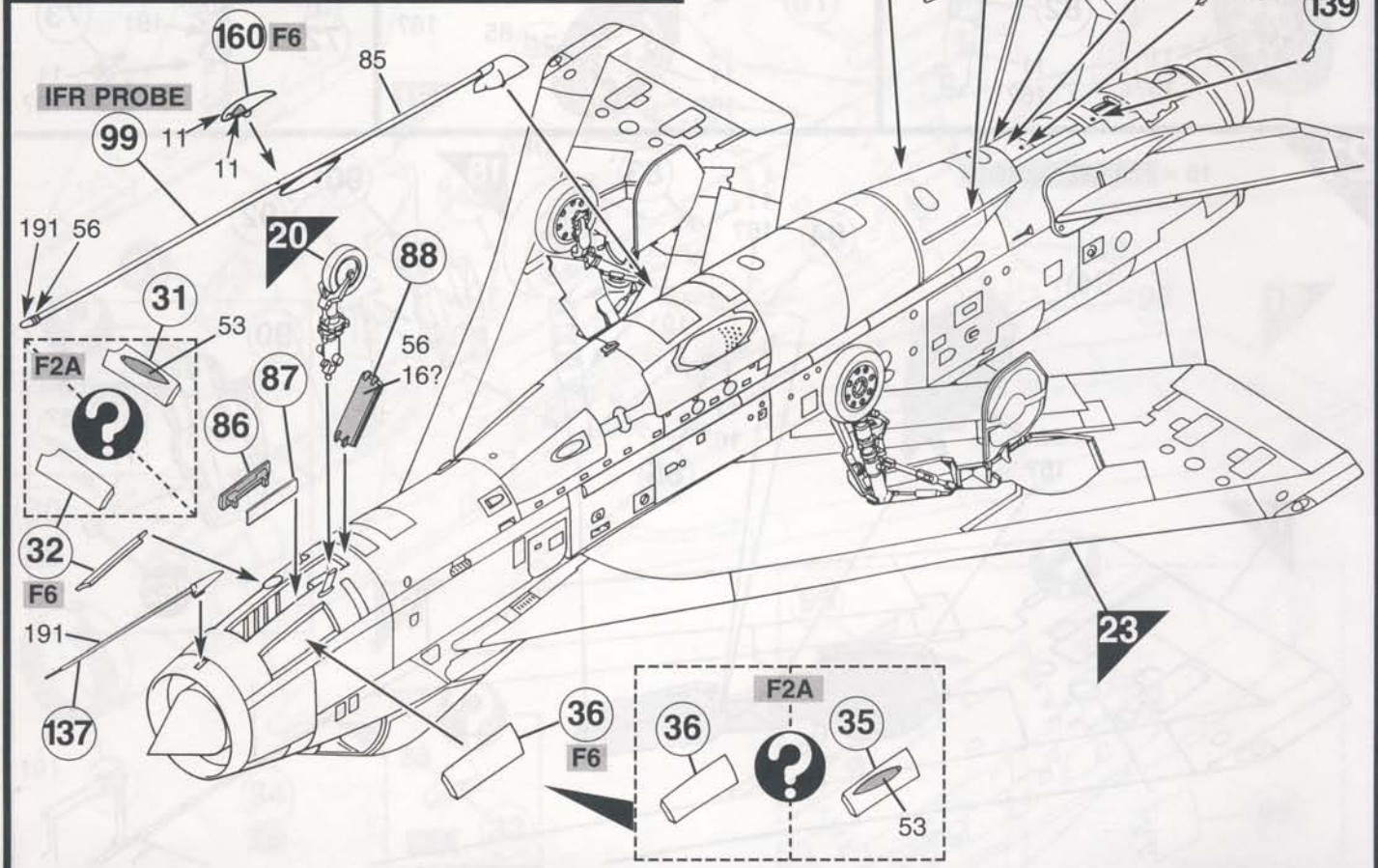


23



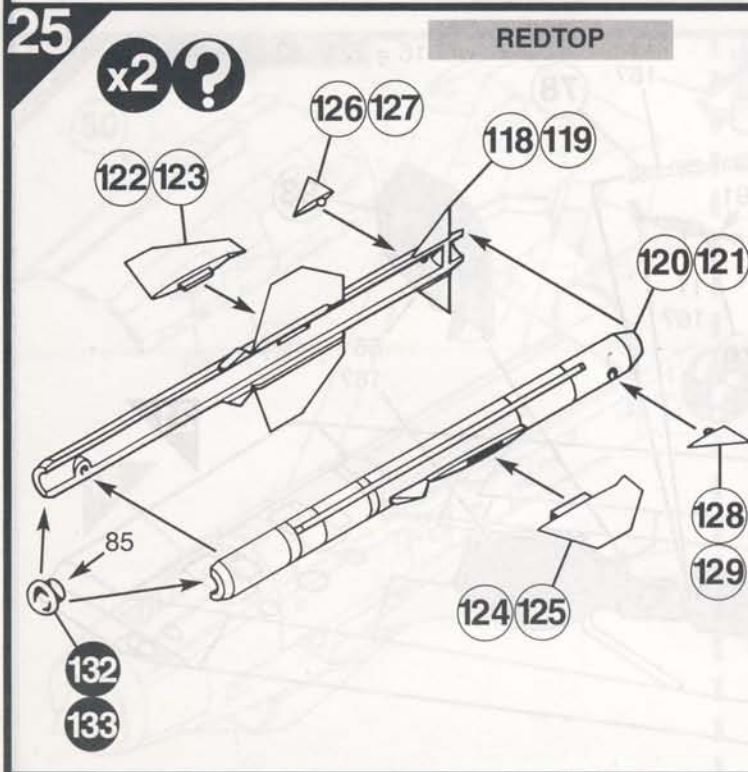
24

16 = F2A - 92 Squadron



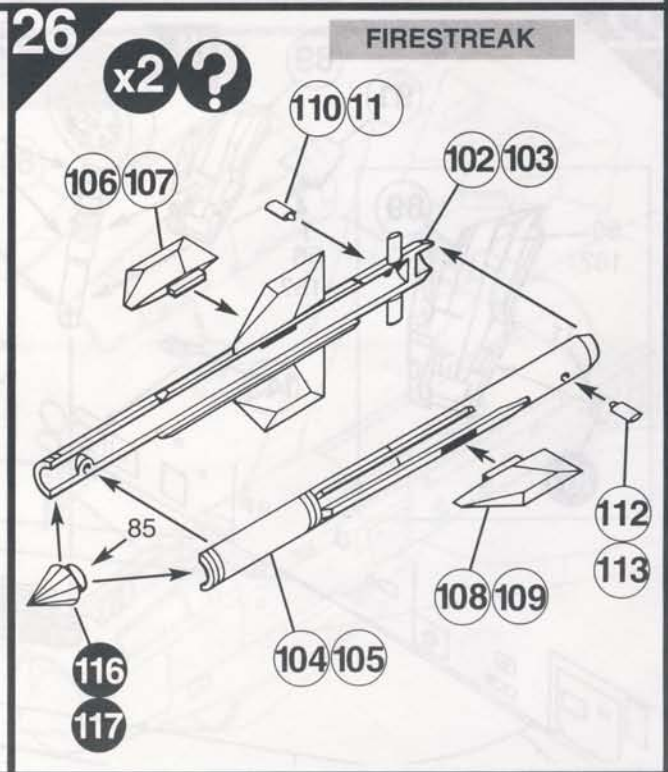
25

REDTOP

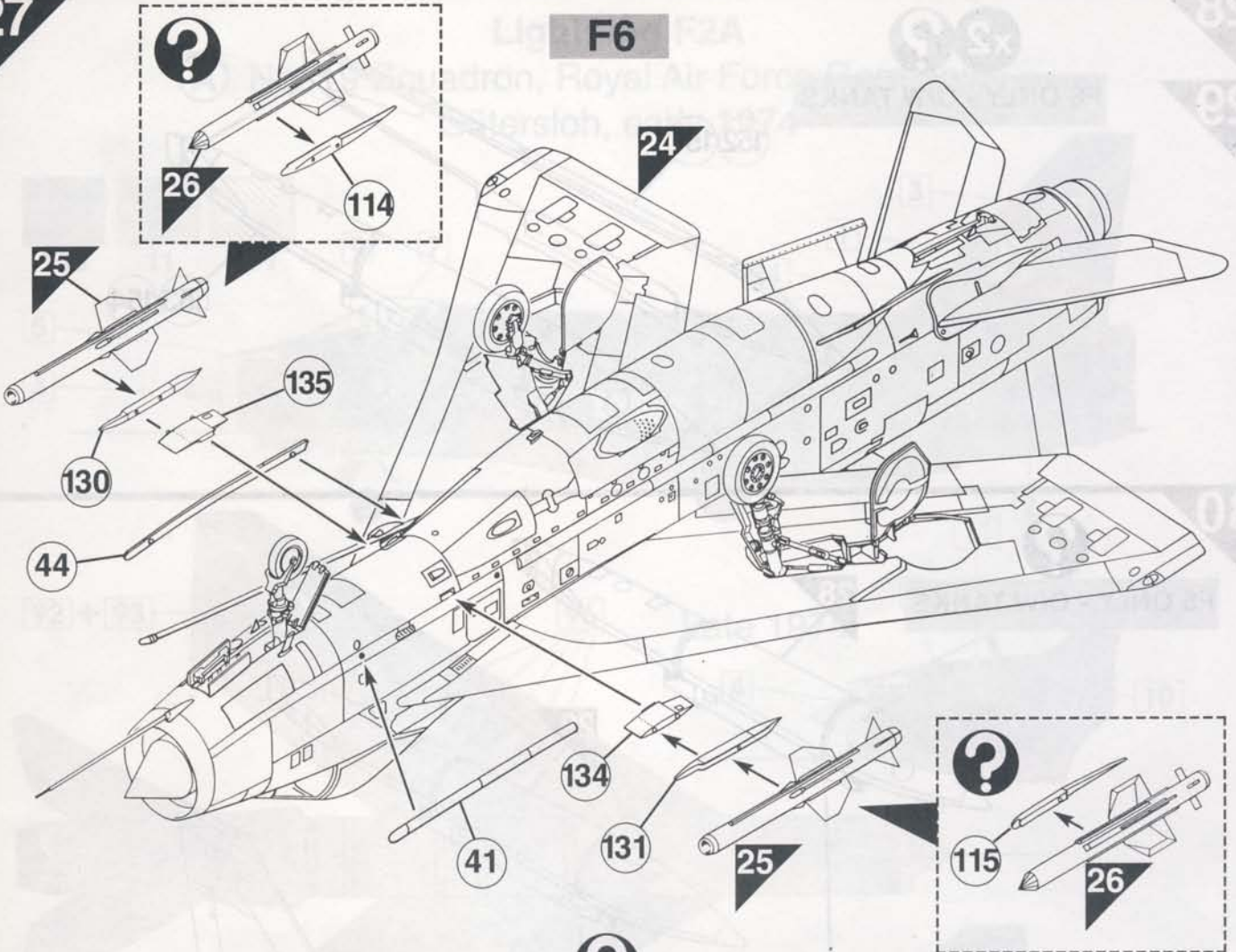


26

FIRESTREAK

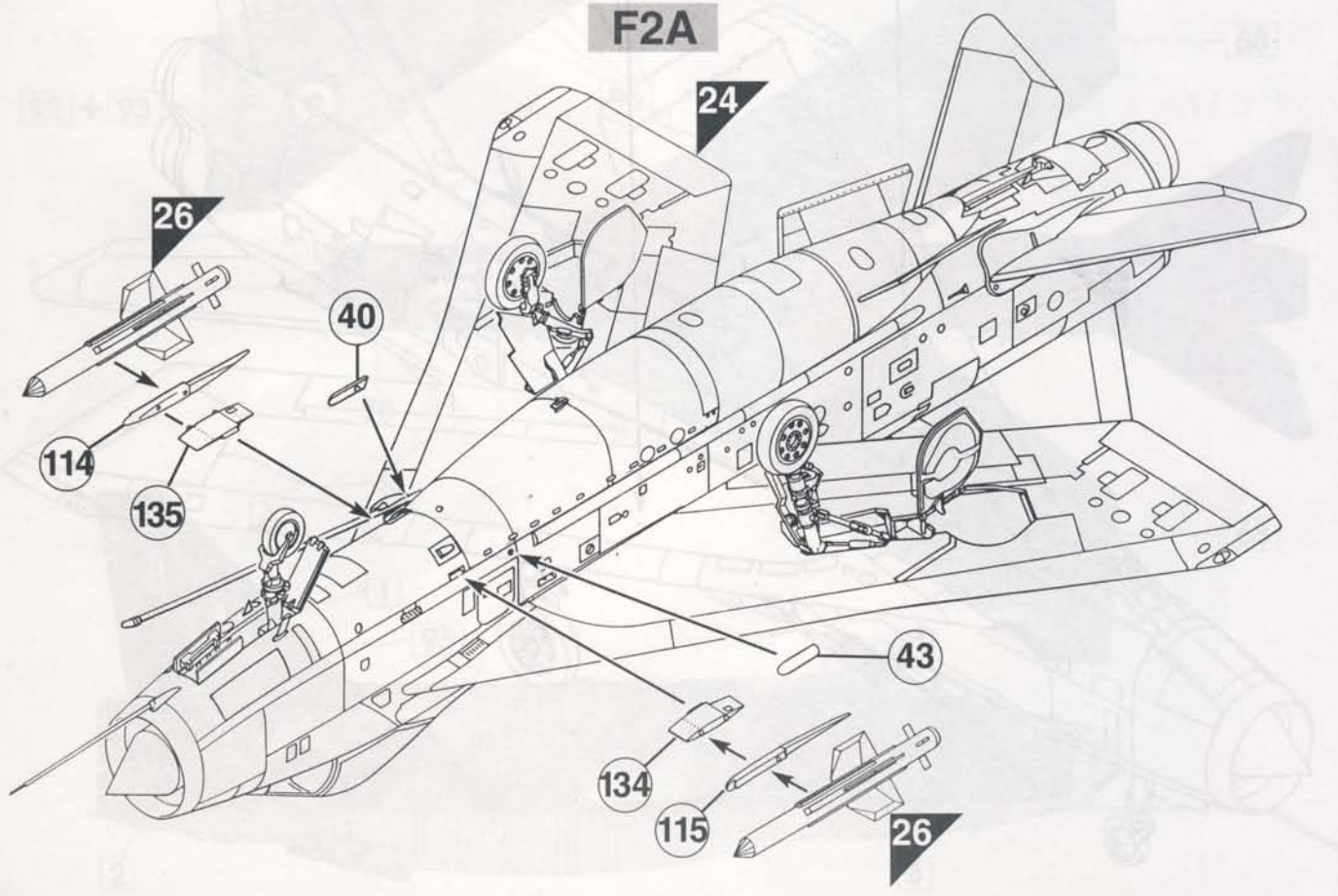


F6



?

F2A

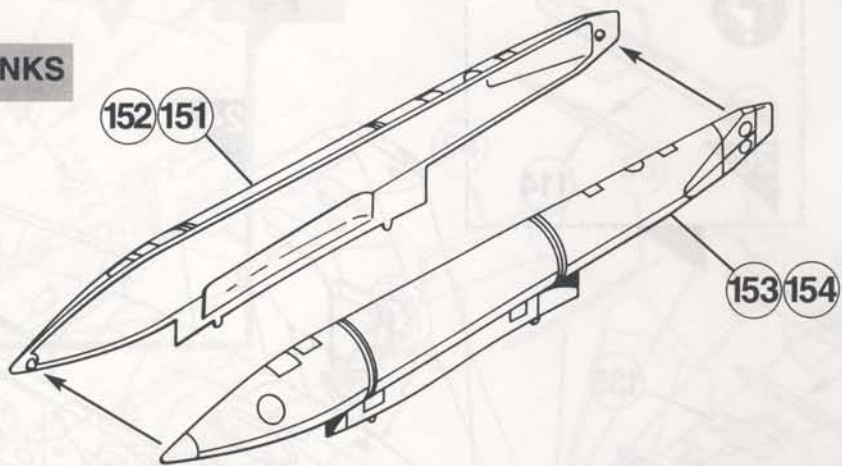


28

x2 ?

29

F6 ONLY - O/W TANKS



30

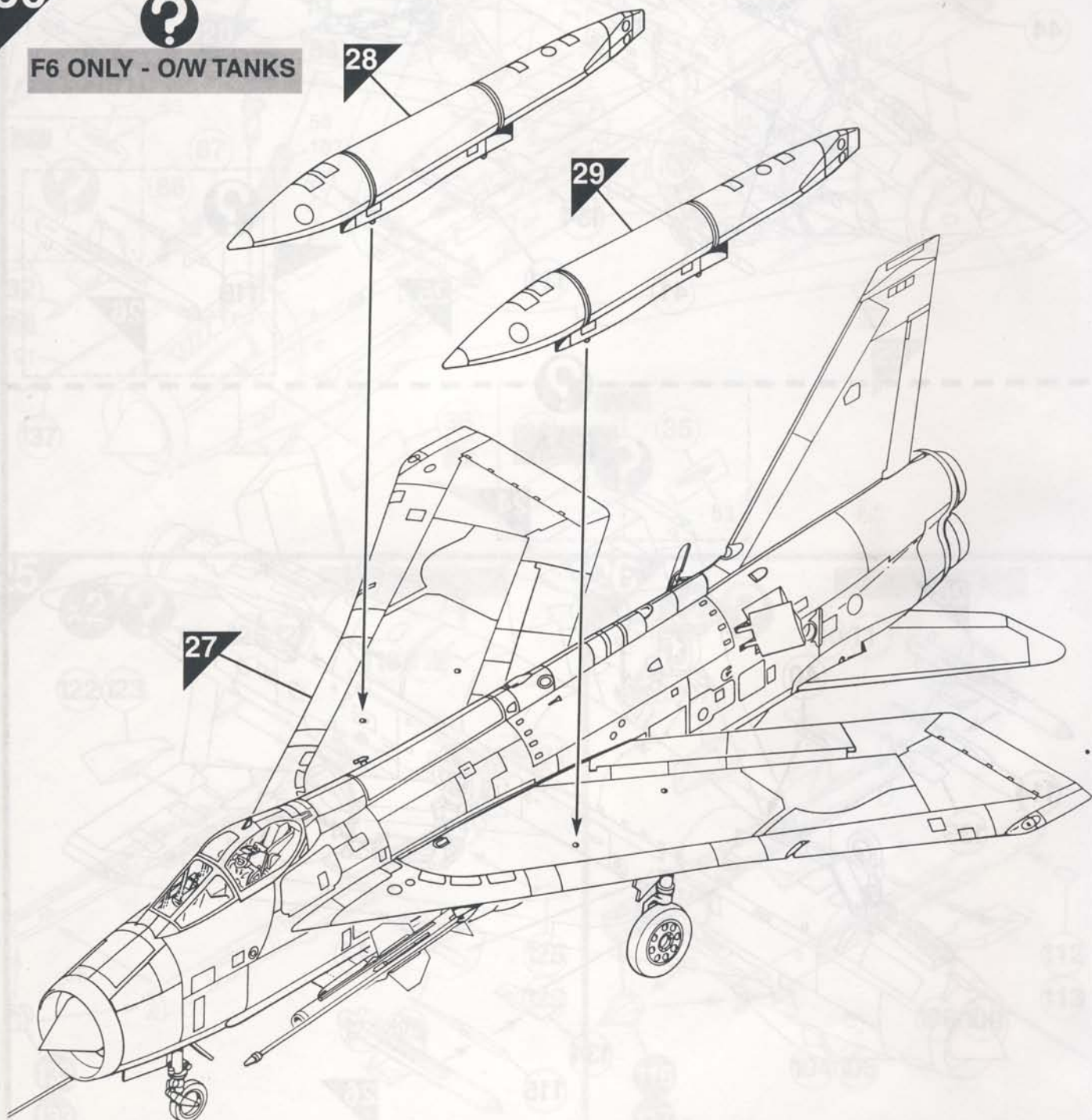
?

F6 ONLY - O/W TANKS

28

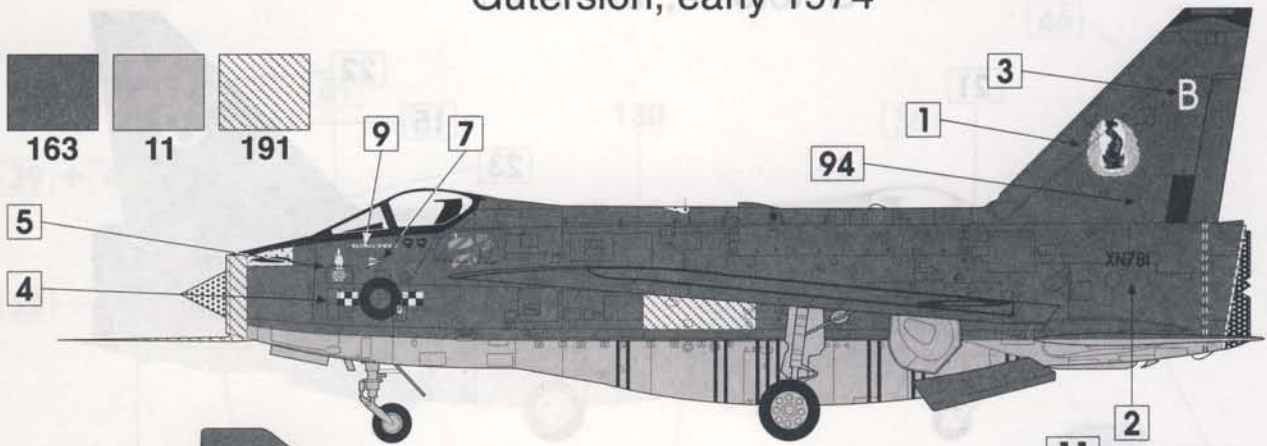
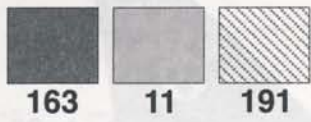
29

27

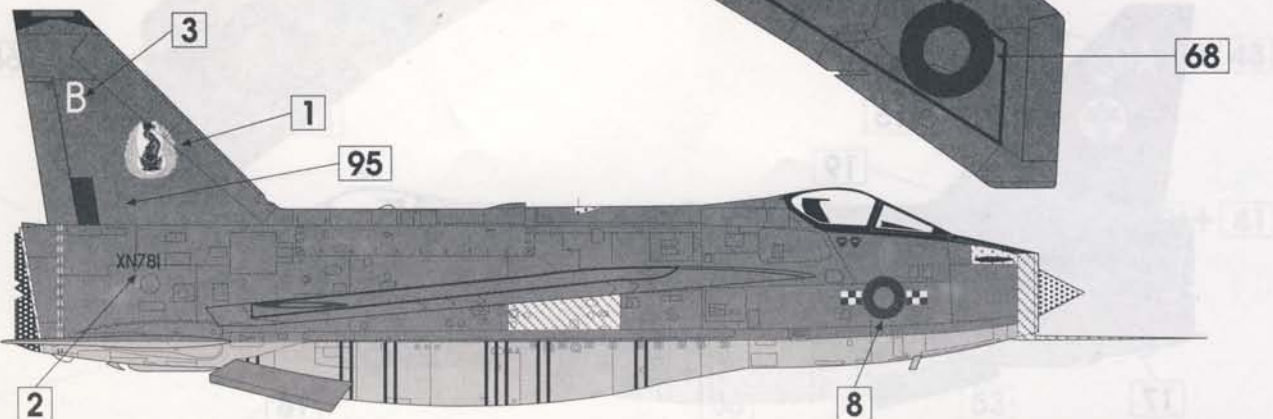
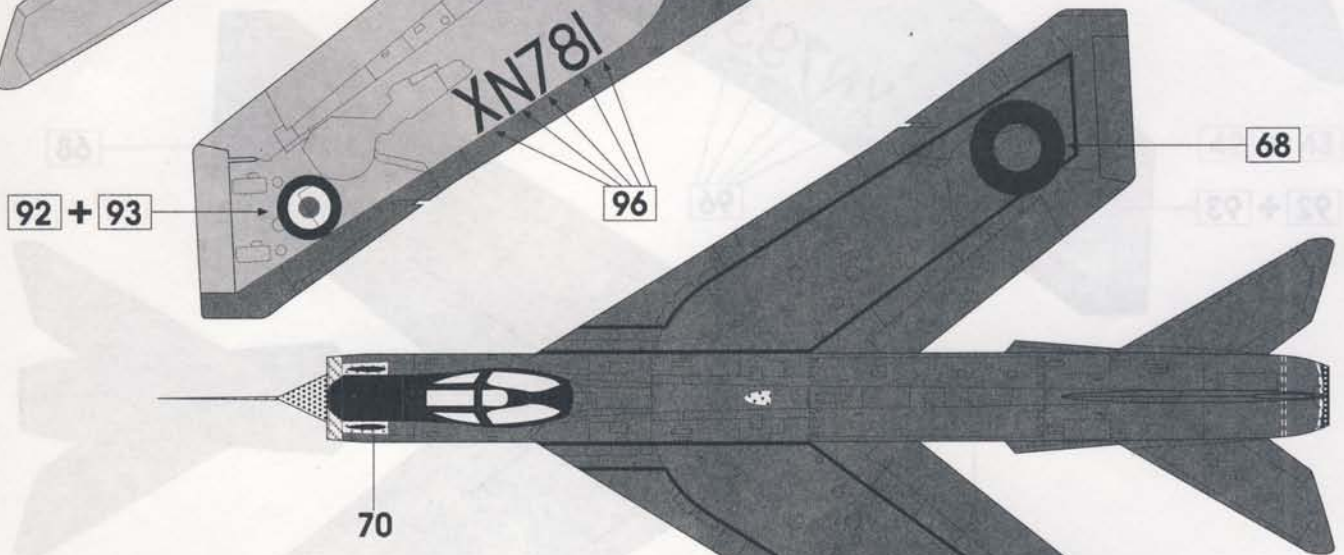
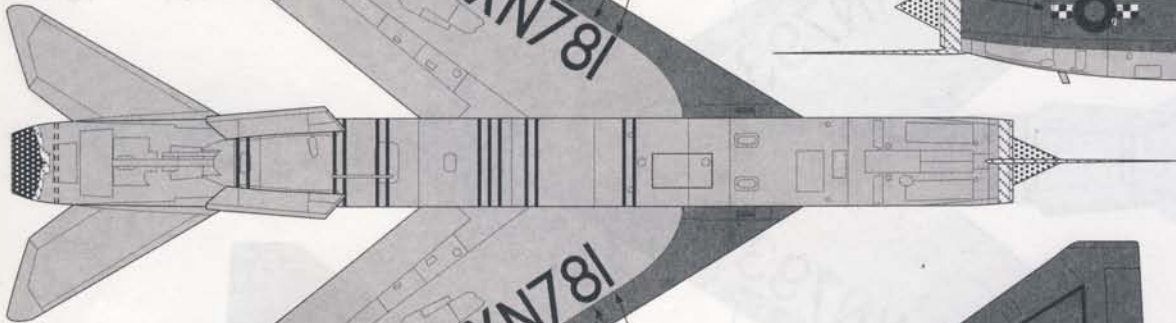


Lightning F2A

(A) No. 19 Squadron, Royal Air Force Germany, Gütersloh, early 1974

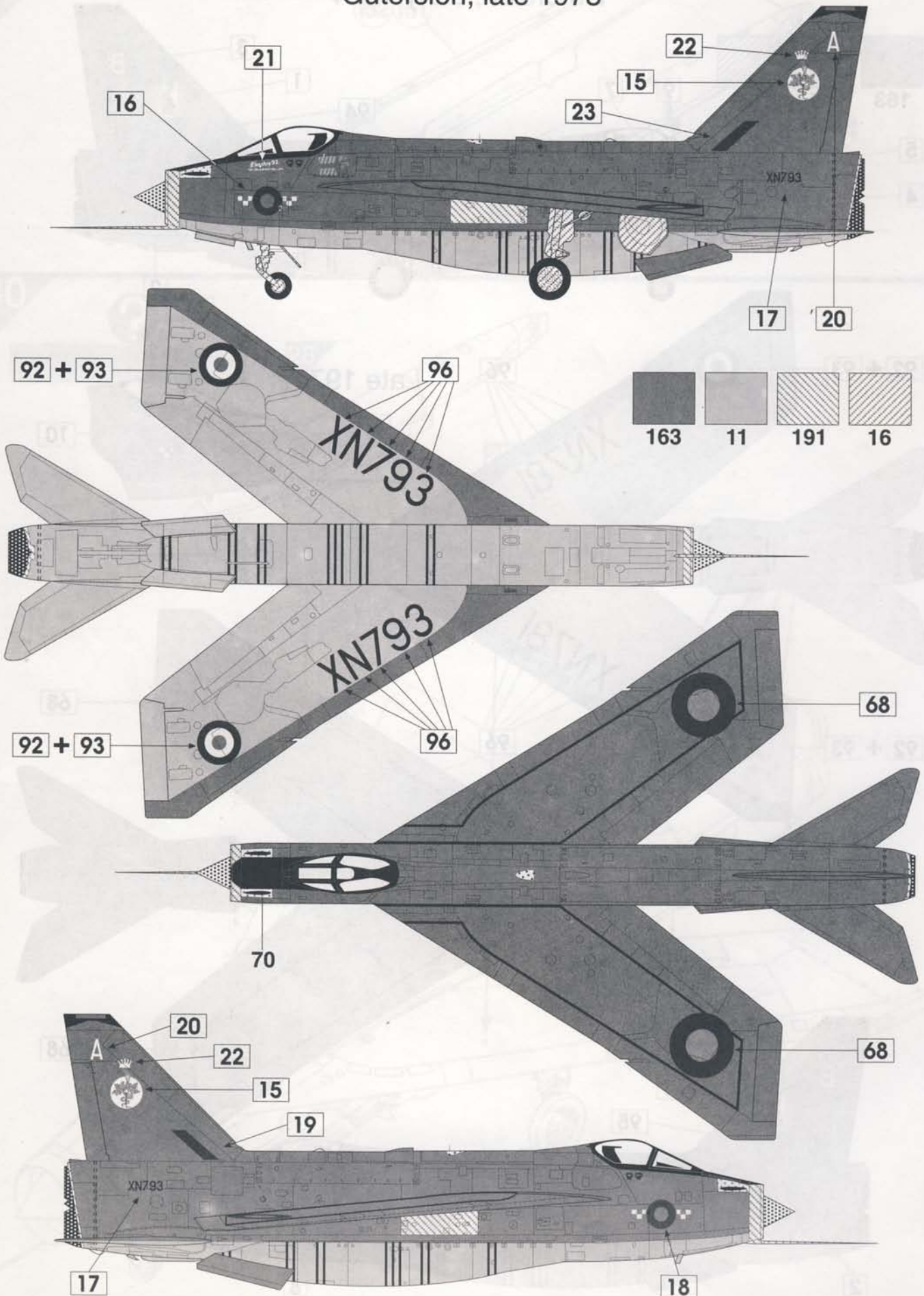


Late 1974



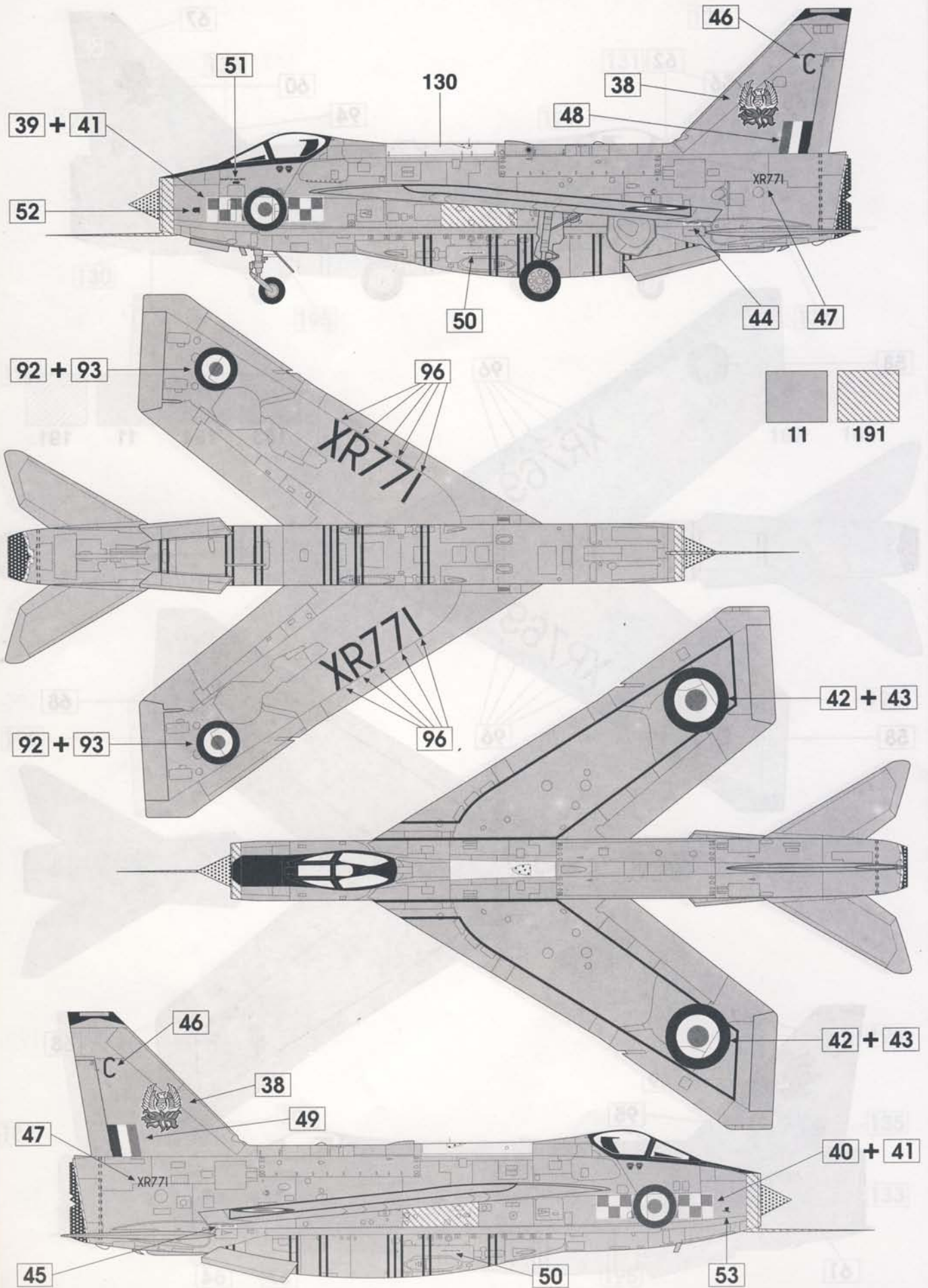
Lightning F2A

(B) No. 92 Squadron, Royal Air Force Germany,
Gütersloh, late 1973



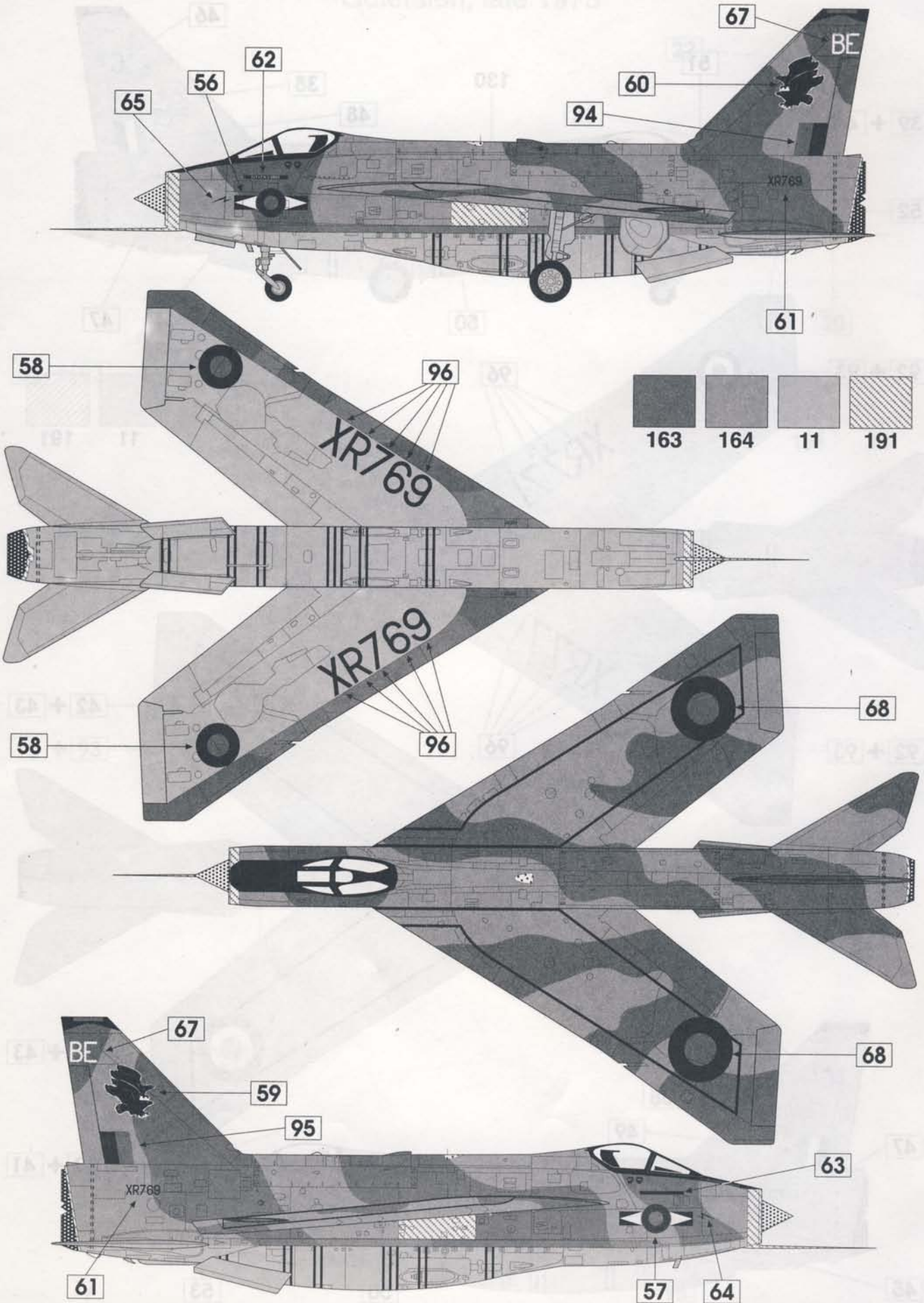
Lightning F6

© No. 56 Squadron, Royal Air Force Wattisham, UK, 1976



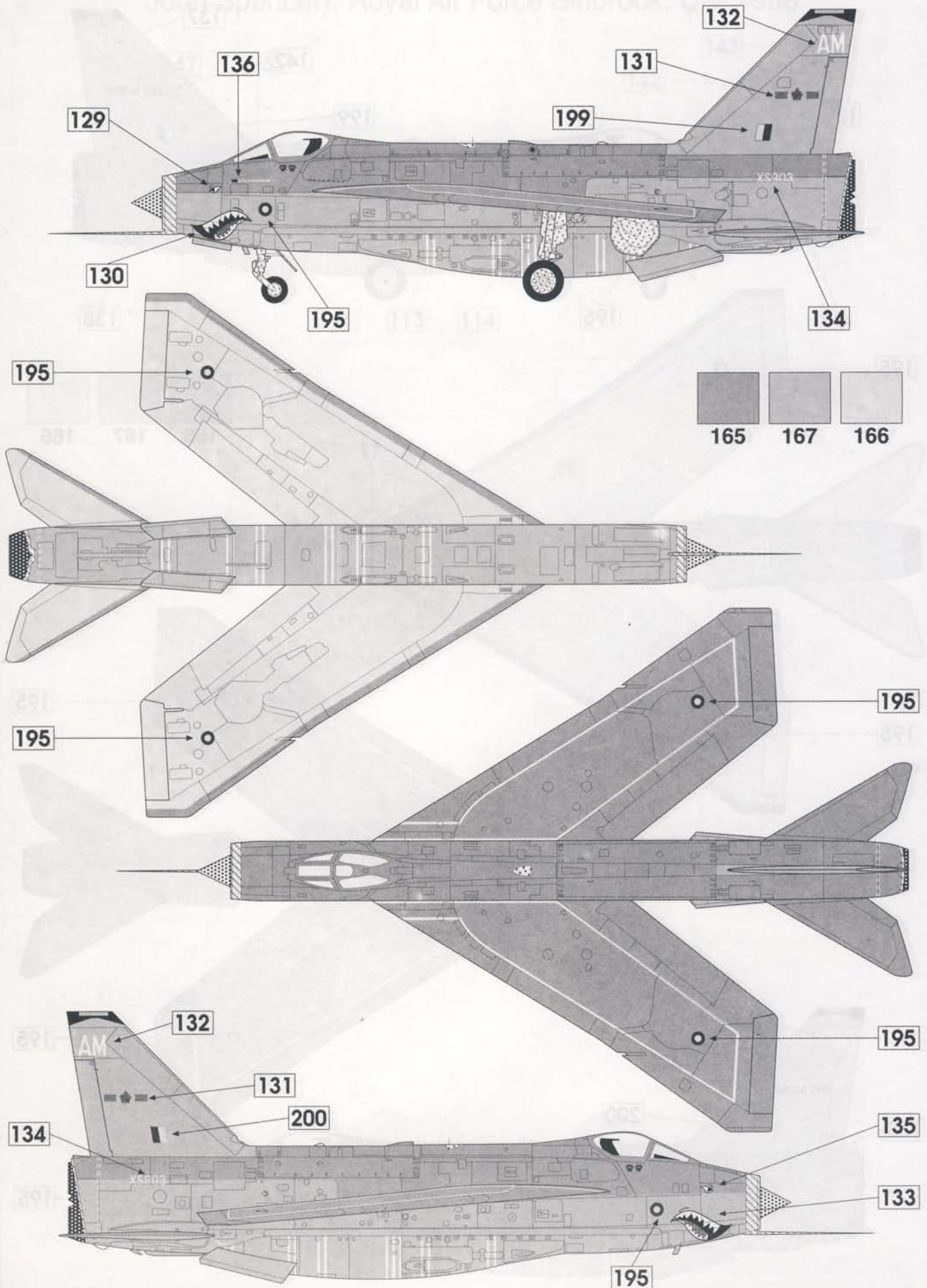
Lightning F6

Ⓓ No. 11 Squadron, Royal Air Force, Binbrook, UK, 1986



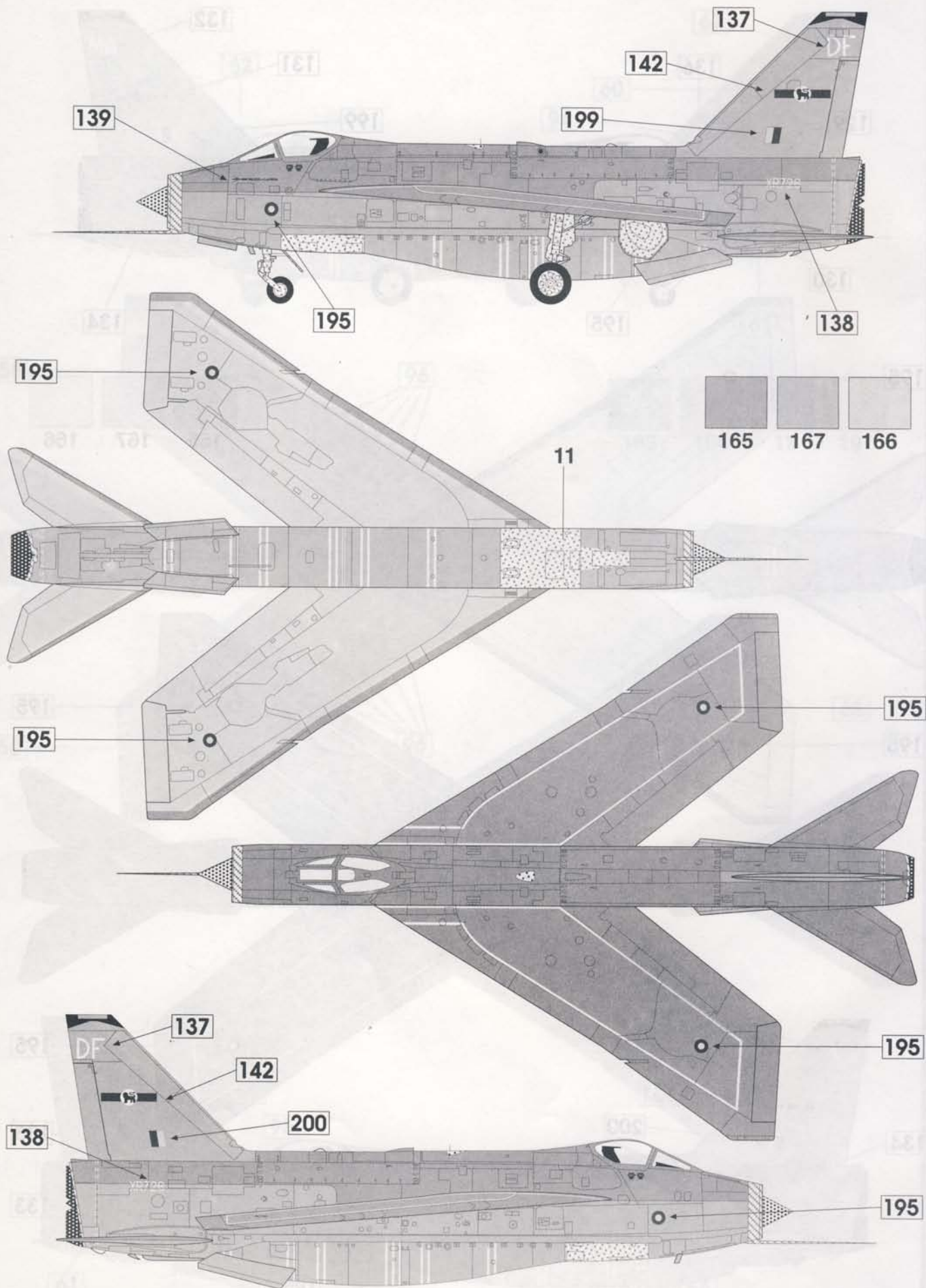
Lightning F6

(E) No. 5 Squadron, Royal Air Force Binbrook, UK, 1984



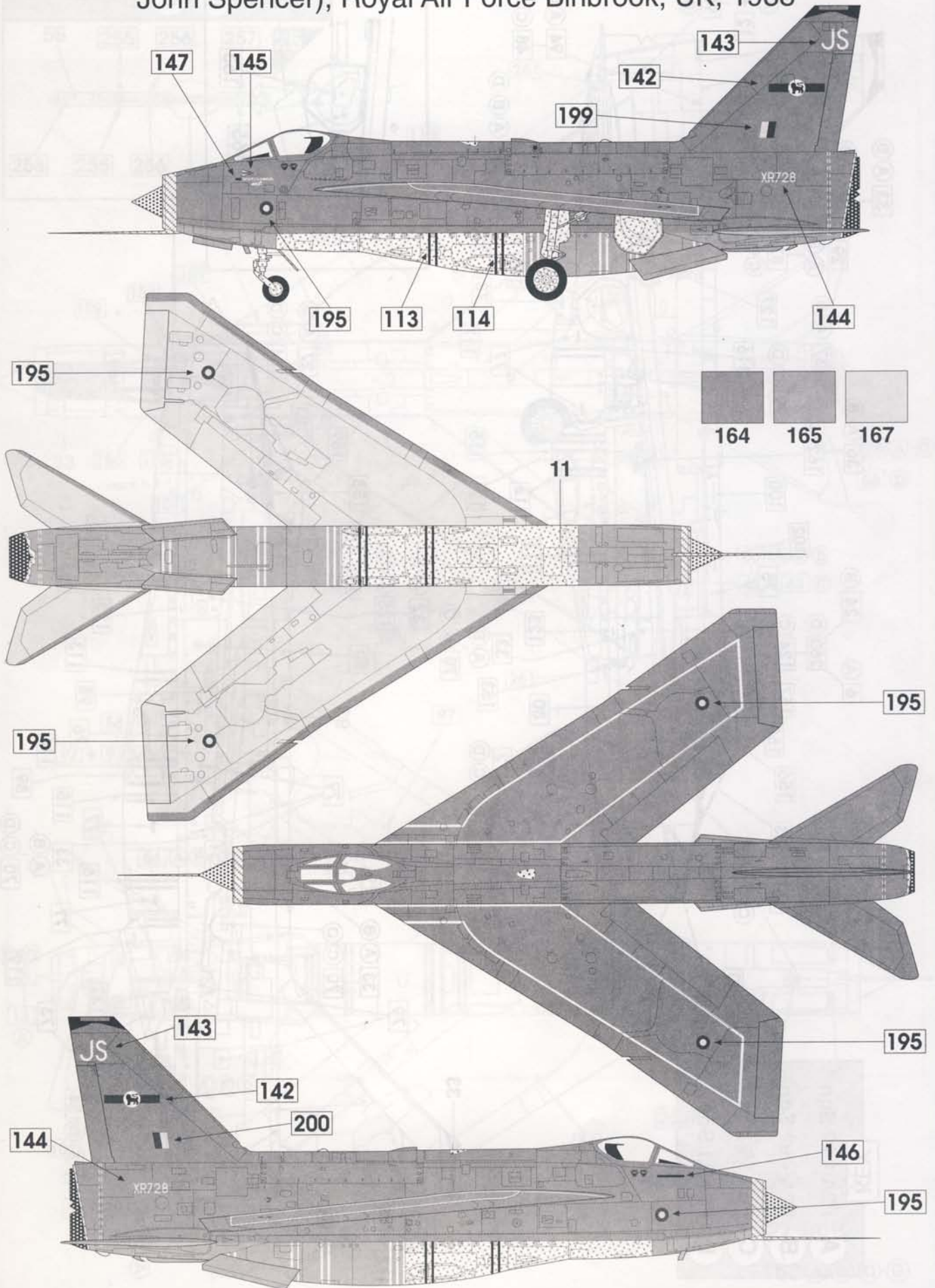
Lightning F6

F Lightning Training Flight, Royal Air Force Binbrook, UK, 1983

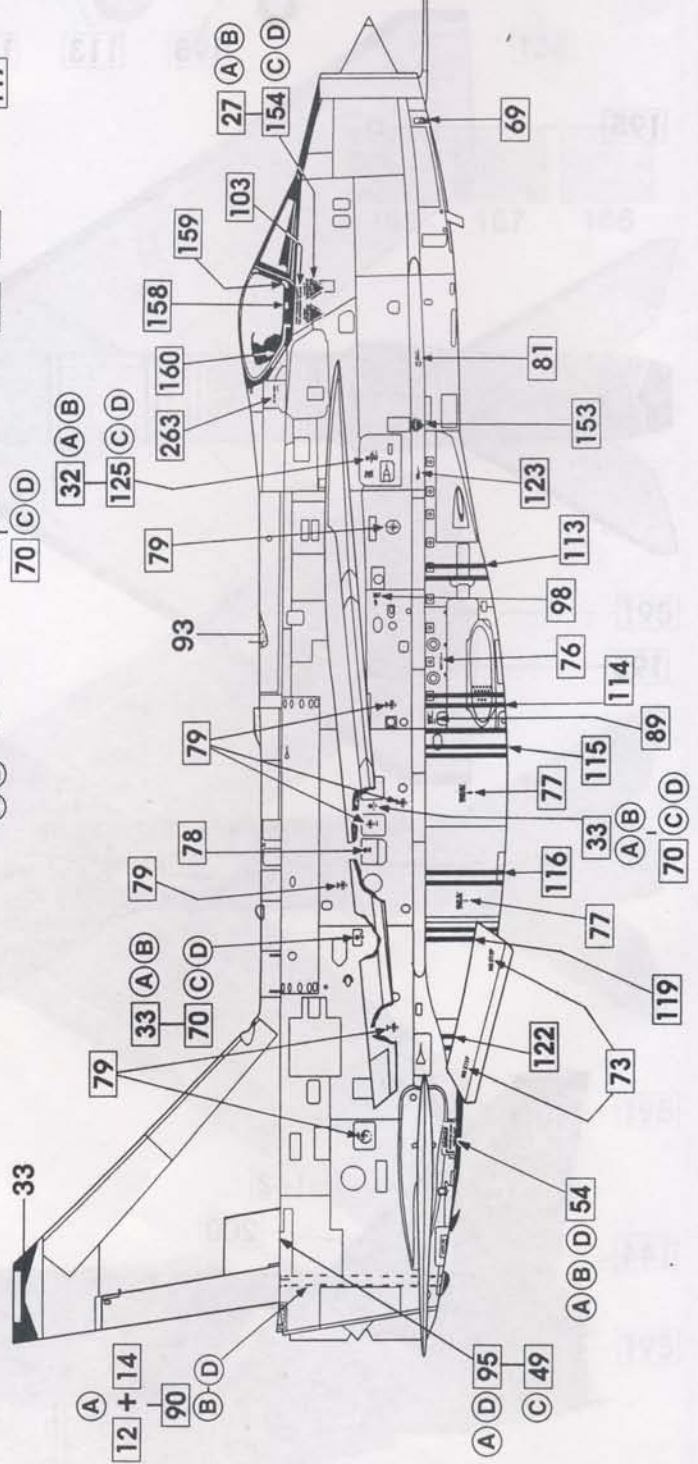
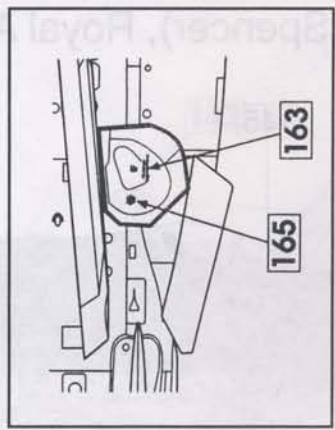
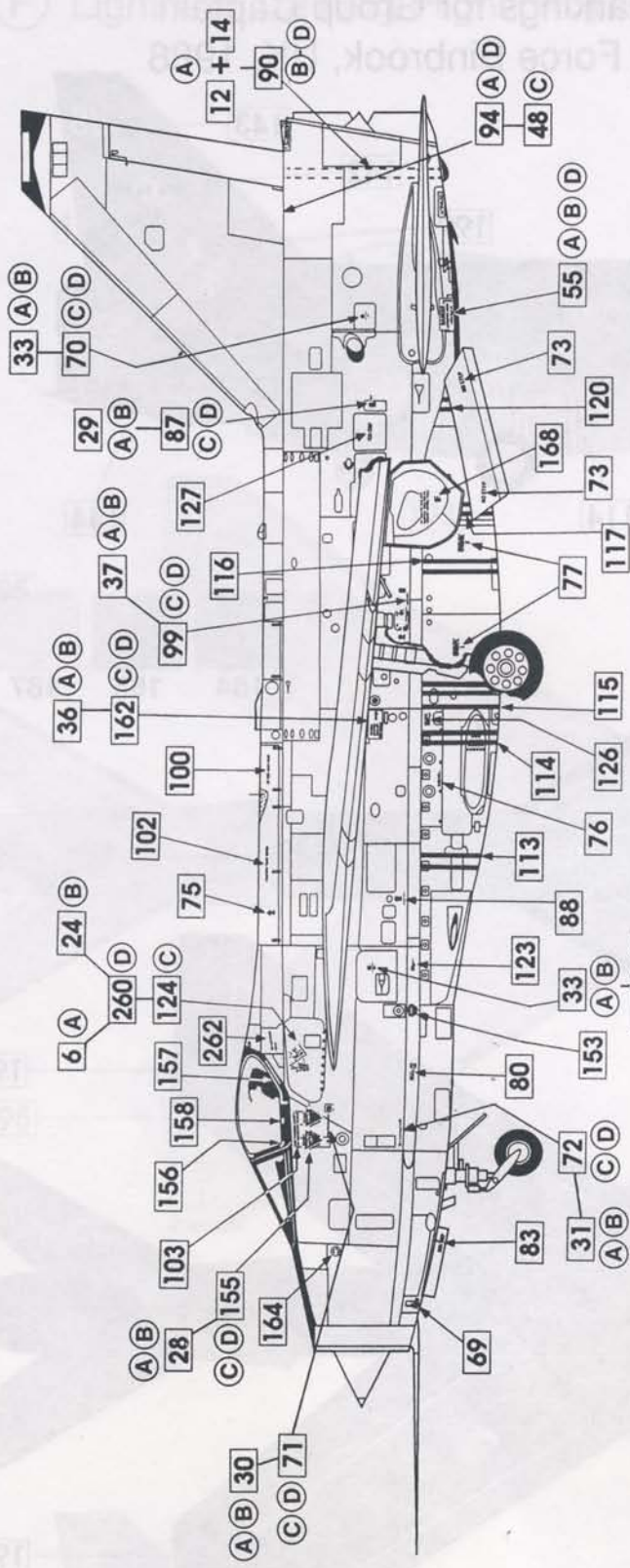


Lightning F6

Ⓒ No. 11 Squadron (LTF markings for Group Captain John Spencer), Royal Air Force Binbrook, UK, 1988



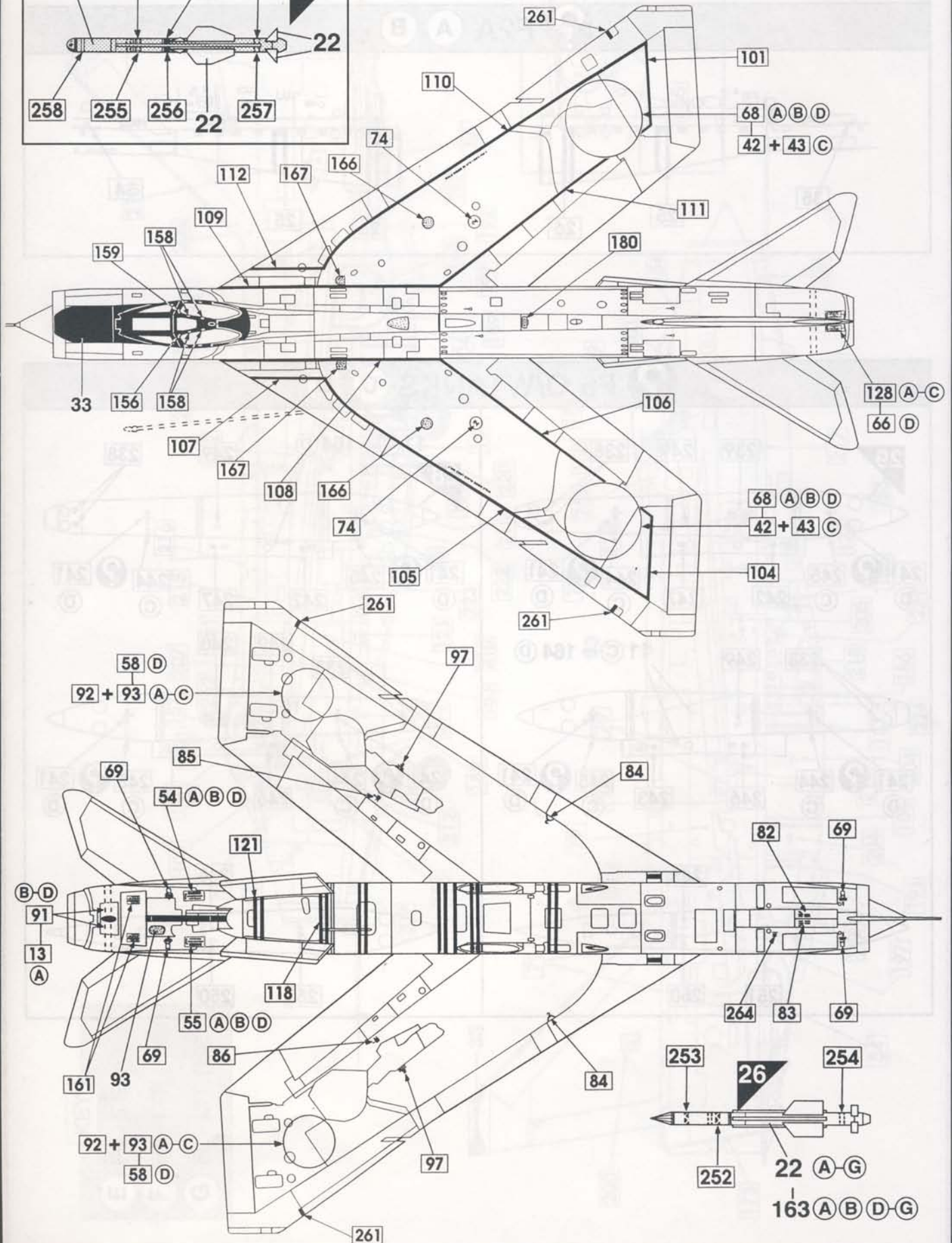
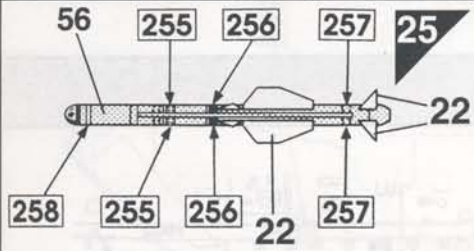
F2A / F6 A B C D



KEY	
A	F2A - 19 Sqn
B	F2A - 92 Sqn
C	F6 - 56 Sqn
D	F6 - 11 Sqn

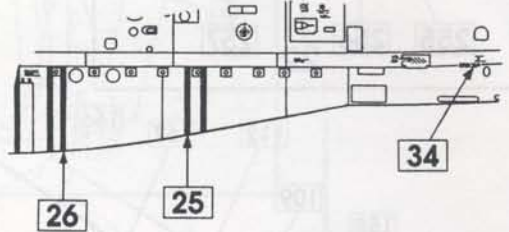
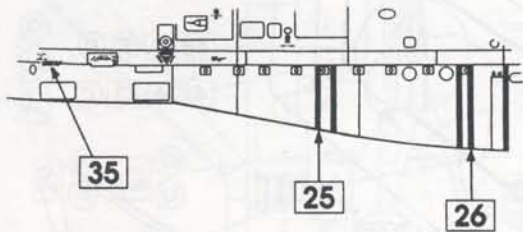
F2A / F6 A B C D

F6 C D

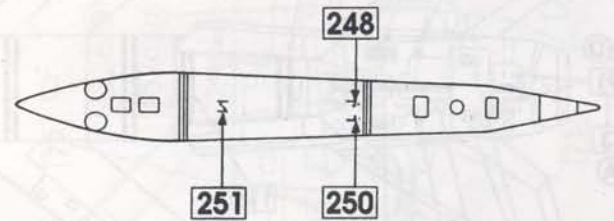
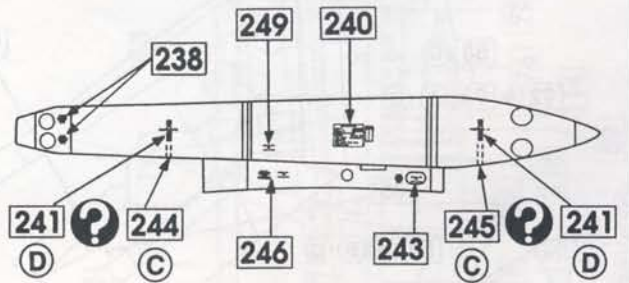
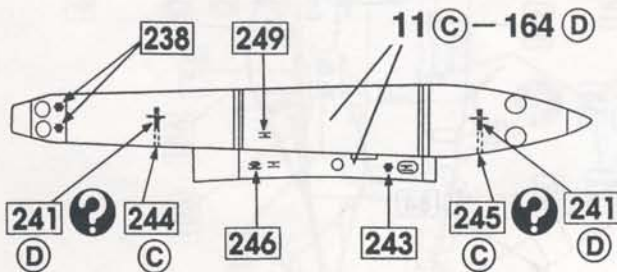
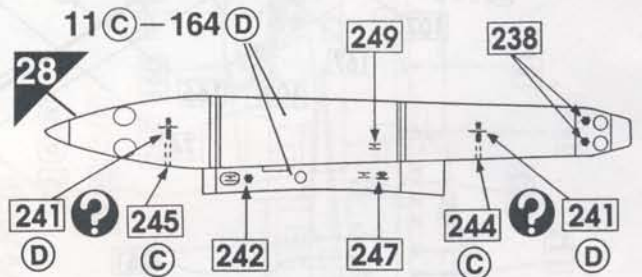
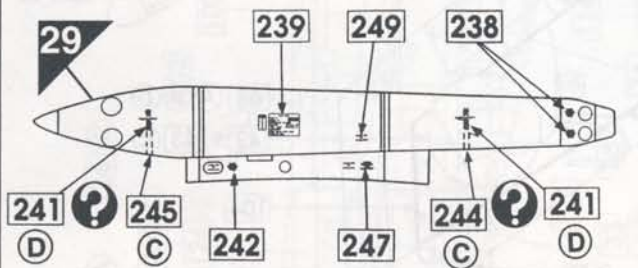


F2A / F6 A B C D

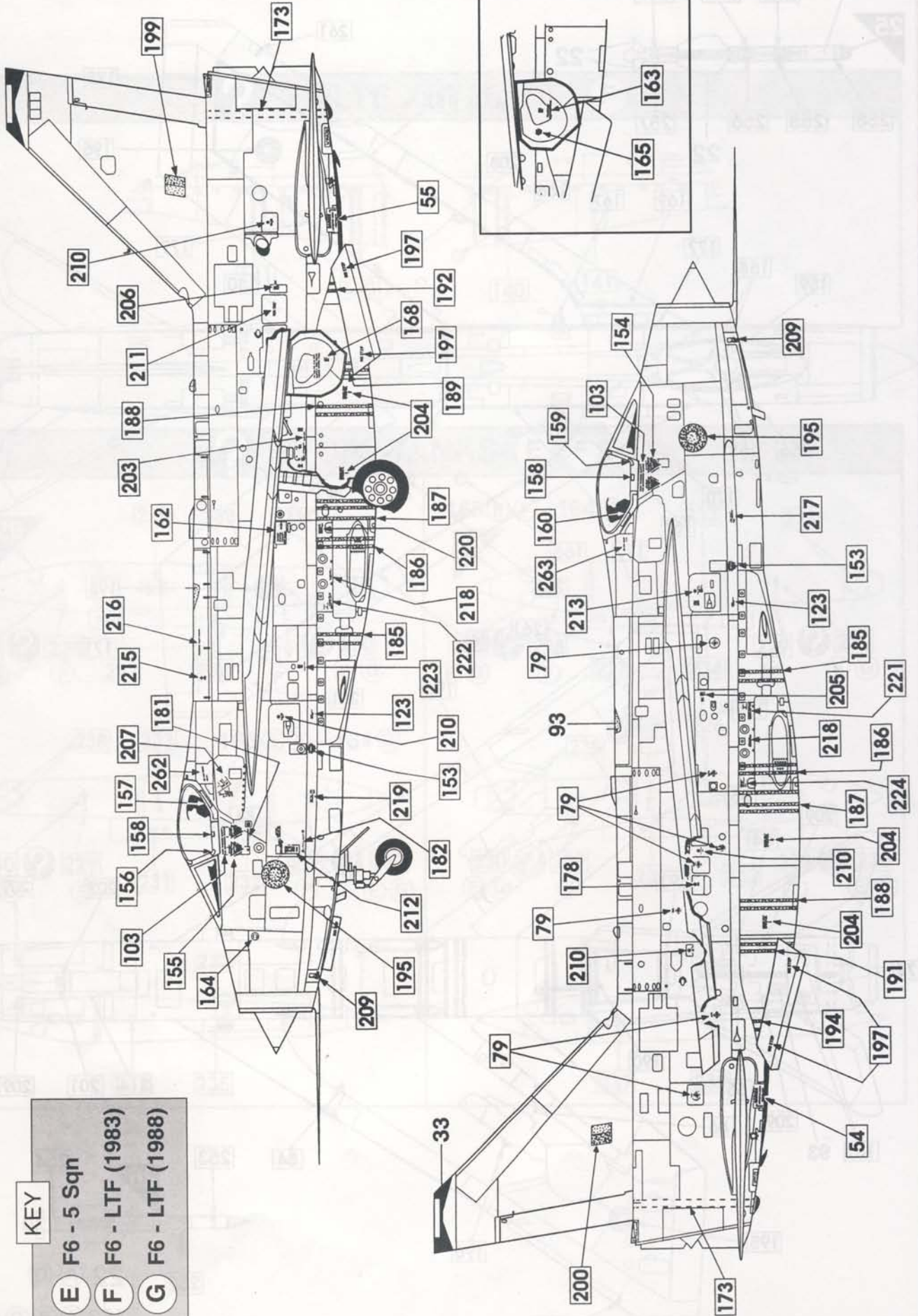
? F2A A B



? F6 O/WTANKS C D



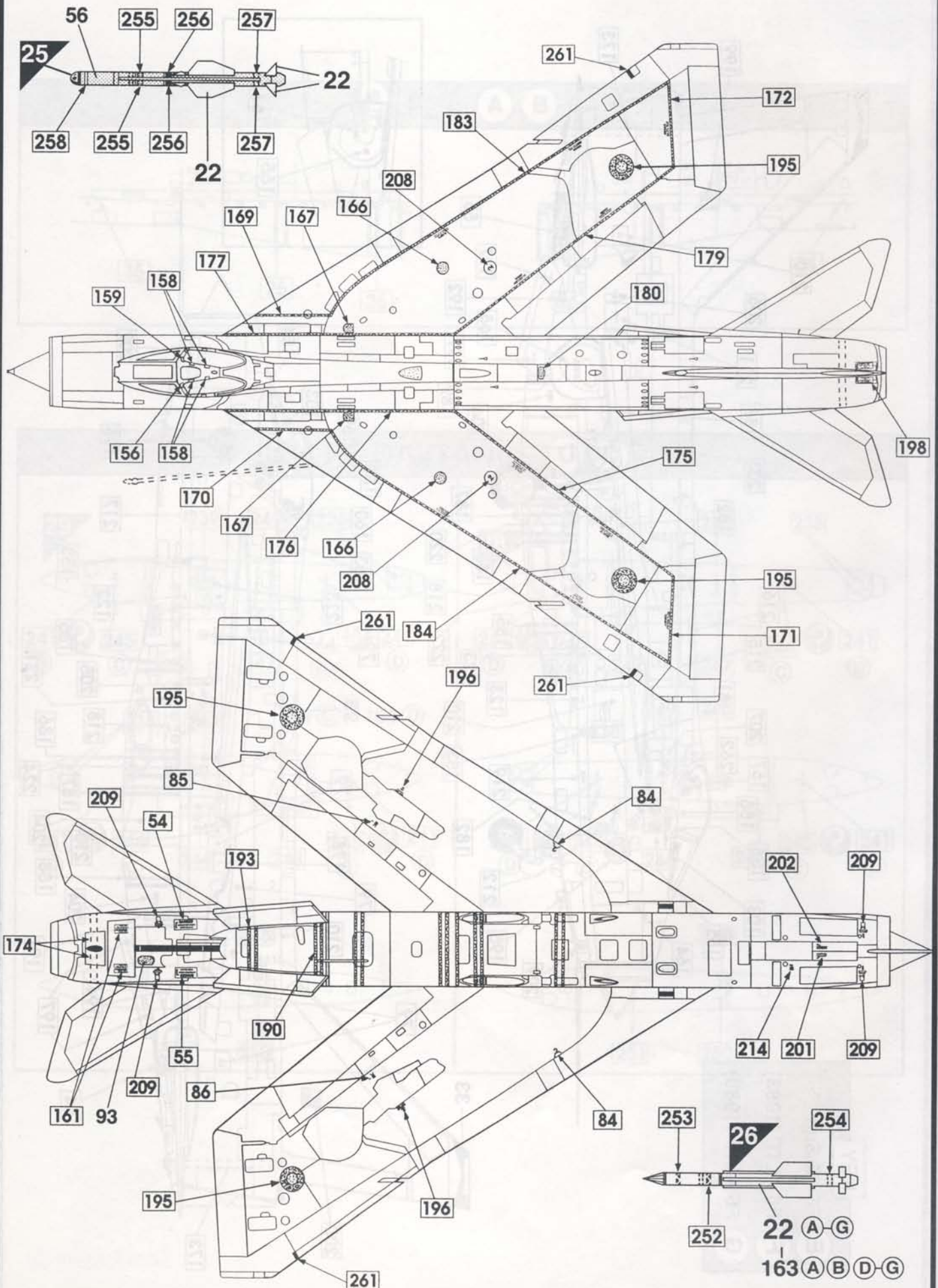
F6 E F G



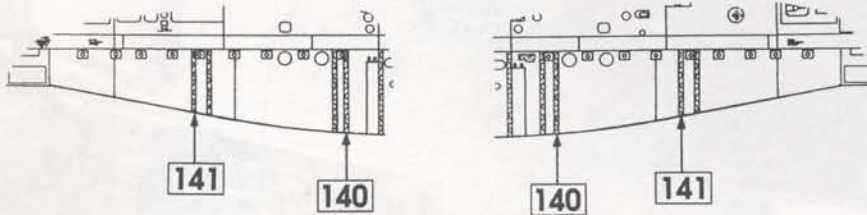
KEY

- E F6 - 5 Sqn
- F F6 - LTF (1983)
- G F6 - LTF (1988)

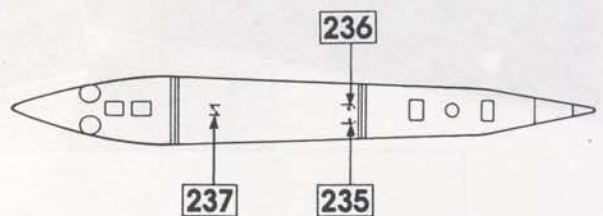
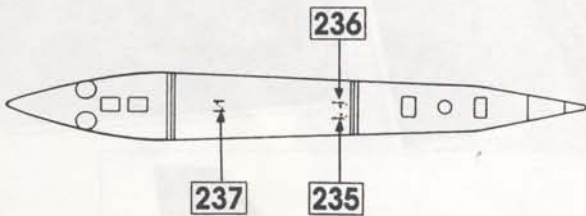
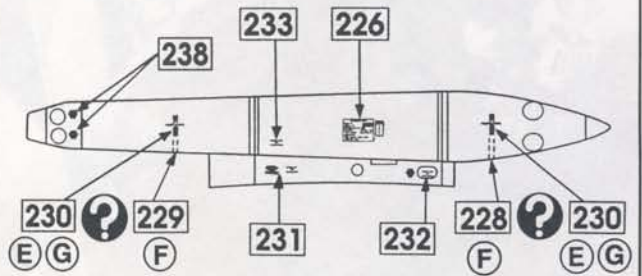
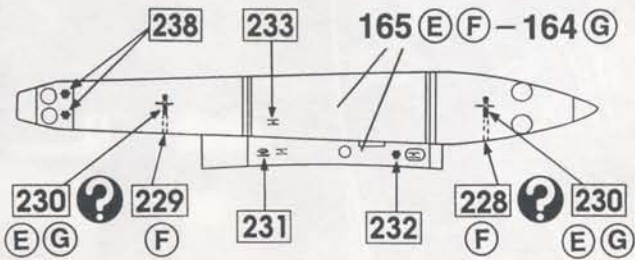
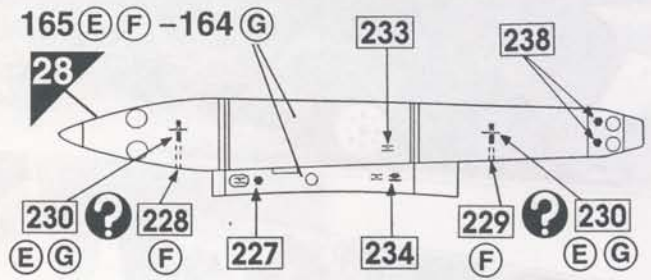
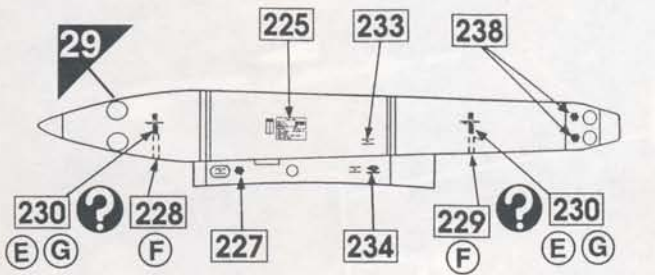
F6 E F G



? F6/LTF XR726/'DF' F



? F6 O/W TANKS E F G



E.E. LIGHTNING F2A, F6

