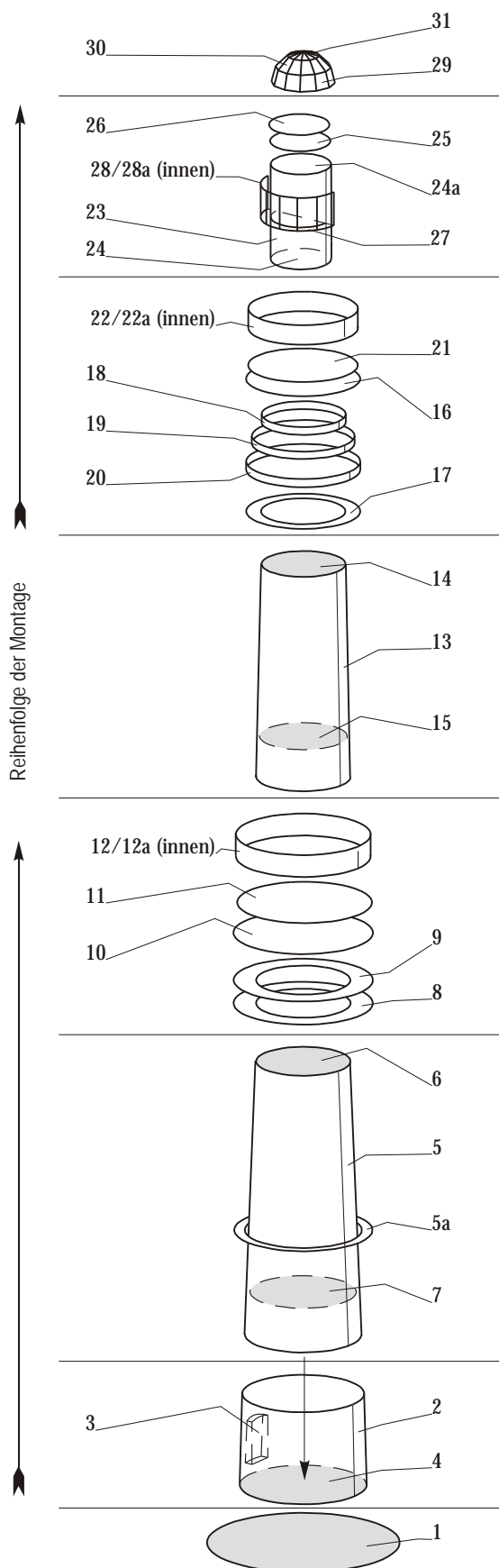


## Bauanleitung

Am einfachsten funktioniert der Zusammenbau, wenn man die Einzelteile den angegebenen Nummern folgend ausschneidet und verbaut. Dabei sind die Teile jeweils in Montageeinheiten zusammenzubauen. Die Montageeinheiten sind dann jeweils mit dem schon Fertiggestellten zu verbinden. Die mit den roten Nummern gekennzeichneten Teile sind vorher mit Karton zu verstärken. Schablonen für den Verstärkungskarton sind auf der ersten Innenseite des Umschlags vorhanden. Zu verstärkende Teile ohne Schablone sind direkt auf Verstärkungskarton zu kleben und auszuschneiden.



### Hinweise zum Zusammenbau

Beginn des Zusammenbaus am Fuß des Turms! Graue Flächen kennzeichnen in dieser Zusammenbauzeichnung die mit Karton verstärkten Teile.

Die Teile 24/24a sind jeweils an der Ober- und Unterkante von Teil 23 zu kleben. Teil 27 ist mit Teil 28/28a verklebt, in den Schlitz von Teil 23 zu schieben und zu befestigen. Das Ausschneiden von Teil 28/28a erfordert etwas Fingerspitzengefühl, das Teil kann aber auch weggelassen werden.

Auf Teil 16 sind die Ringe aus den Teilen 18 und 19 stumpf aufzukleben. Das Geländer ist an die Laschen von Teil 21 zu befestigen.

siehe Hinweise zu Teile 5, 6 und 7

Modellbögen: [www.knud.de](http://www.knud.de)

Gerd Borgwardt  
Segelmacherweg 1,  
D-18109 Rostock

Tel.: + 49-0381-120 4102  
Fax: + 49-0180 50529 6366110

e-Mail: [gerd-borgwardt@gmx.de](mailto:gerd-borgwardt@gmx.de)

Die Teile 8 und 9 sind so zu verstärken, daß sie insgesamt eine Dicke von 2 mm haben. Teil 11 dient mit seinen Laschen zur Befestigung des Geländers Teile 12/12a.

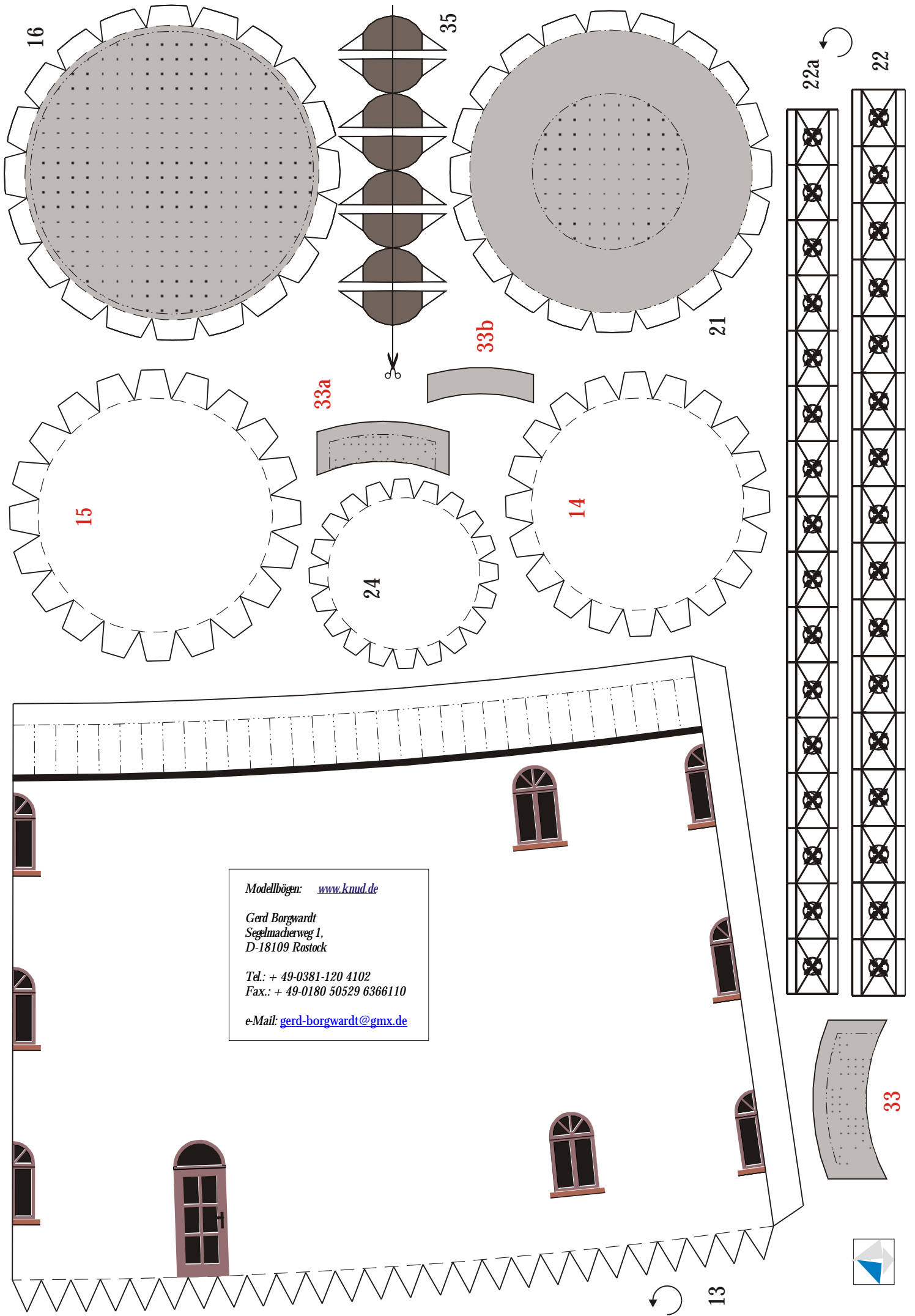
Teil 6 ist schlüssig mit der Oberkante des Teils 5 zu verkleben.

Teil 7 ist mit den Klebelaschen nach unten so weit in Teil 5 hineinzuschieben (ca. 1 cm), wie es ohne Kraftaufwendung und ohne Verformungen von Teil 5 möglich ist. Diese gefertigte Einheit ist in Teil 2 zu schieben und auf Teil 4 zu verkleben. Anschließend ist Teil 5a zwischen Teil 2 und 5 zu schieben (ca. 2 mm tief). Der Ring dient als Abstandhalter und sorgt dafür, daß Teil 2 an der Oberkante exakt rund ist.

Es ist hier und auch bei der weiteren Montage darauf zu achten, daß die Klebelinien der Teile 2, 5, 13 und 23 eine senkrechte Linie ergeben.

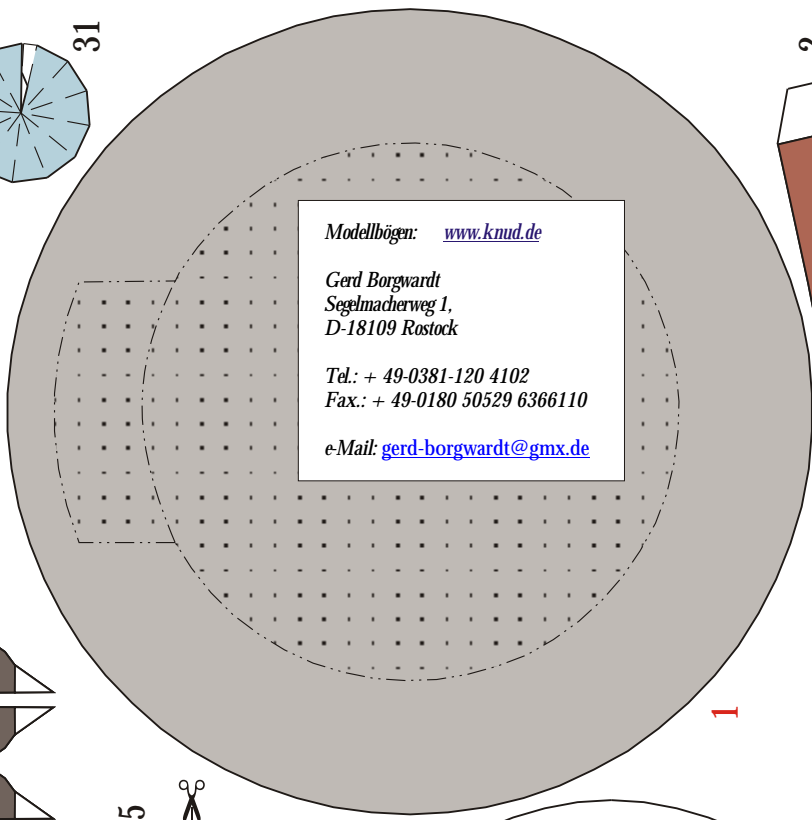
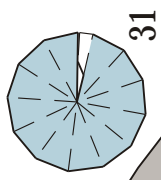
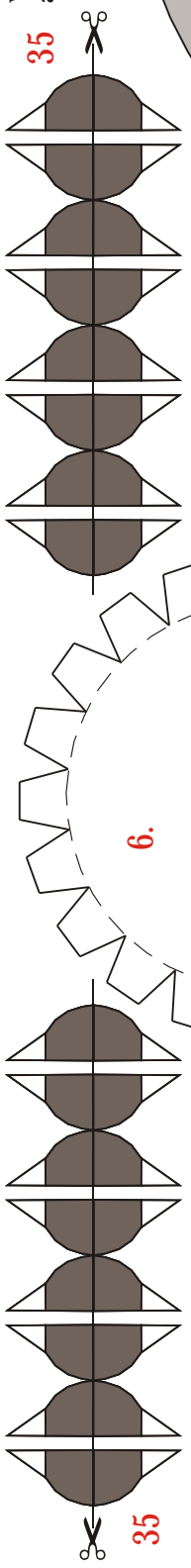
Teil 4 ist schlüssig mit der Unterkante Teil 2 zu verkleben. Dann auf Teil 1 kleben.

- Fortsetzung für die Teile 32 bis 41 siehe nächste Umschlagseite -



Modellbogen: [www.knud.de](http://www.knud.de)  
 Gerd Borgwardt  
 Segelmacherweg 1,  
 D-18109 Rostock  
 Tel.: + 49-0381-120 4102  
 Fax: + 49-0180 50529 6366110  
 e-Mail: [gerd-borgwardt@gmx.de](mailto:gerd-borgwardt@gmx.de)

Von den Stützen (Teile 35) sind 32 Stück auf Karton zu kleben



Modellbögen: [www.knud.de](http://www.knud.de)  
Gerd Borgwardt  
Segelmacherweg 1,  
D-18109 Rostock  
Tel.: + 49-0381-120 4102  
Fax.: + 49-0180 50529 6366110  
e-Mail: [gerd-borgwardt@gmx.de](mailto:gerd-borgwardt@gmx.de)

