



03966-0379

LEVEL 4

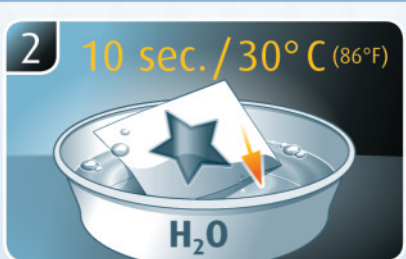
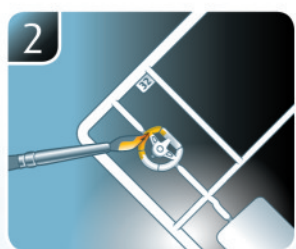
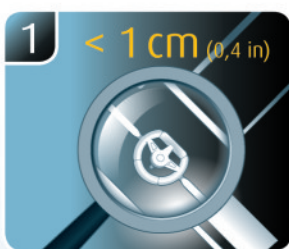
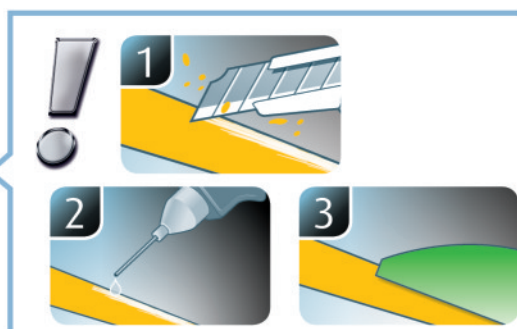
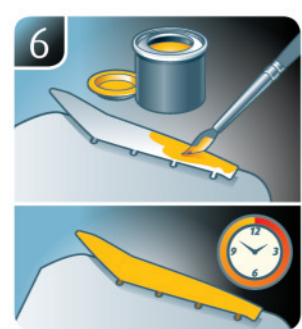
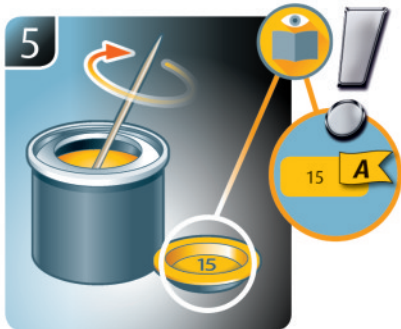
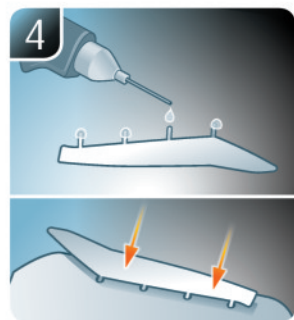
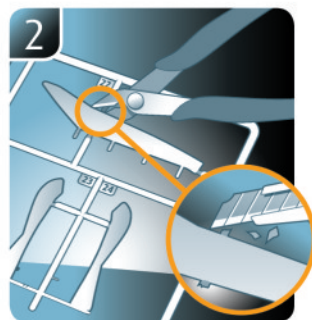
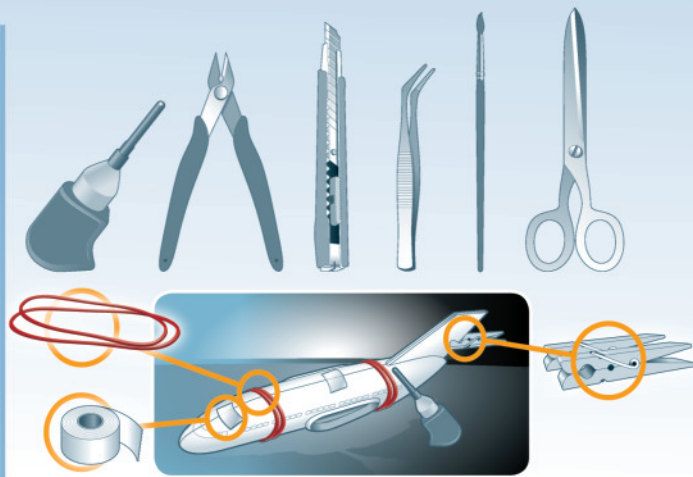
1 2 3 4 5



# C-45F EXPEDITOR

Beiliegenden Sicherheitstext beachten / Please note the enclosed safety advice

- DE Beiliegenden Sicherheitstext beachten und nachschlagbereit halten.
- GB Please note the enclosed safety advice and keep safe for later reference.
- FR Respecter les consignes de sécurité ci-jointes et les conserver à portée de main.
- NL Houdt u aan de bijgaande veiligheidsinstructies en hou deze steeds bij de hand.
- IT Seguire le avvertenze di sicurezza allegate e tenerle a portata di mano.
- ES Observar y siempre tener a disposición este texto de seguridad adjunto.
- PT Ter em atenção o texto de segurança anexo e guardá-lo para consulta.
- DK Overhold vedlagte sikkerhedsanvisninger og hav dem liggende i nærheden.
- NO Ha alltid vedlagt sikkerhetstekst klar til bruk.
- SE Beakta bifogad säkerhetstext och håll den i beredskap.
- FI Huomioi ja säilytä oheiset varoitukset.
- RU Соблюдать технику безопасности, сохранить инструкцию для дальнейших обращений.
- PL Przestrzegać załączonego tekstu dotyczącego bezpieczeństwa i mieć go zawsze pod ręką.
- CZ Dodržujte tento příložený bezpečnostní text a mějte ho po ruce.
- HU A mellékelt biztonsági szöveget vegye figyelembe és tartsa fellepozásra készen.
- SK Rešpektujte priložený bezpečnostný text a uchovajte ho pre budúce použitie.
- RO Respectați textul de siguranță atașat și păstrați-l la îndemână.
- BG Спазвайте приложения текст за безопасност и го дръжте под ръка за справки.
- SI Priložena varnostna navodila izvajajte in jih hranite na vsem dostopnem mestu.
- GR Λάβετε υπόψη σας το συννημένο κείμενο ασφαλείας και φυλάξτε το ώστε να ανατρέχετε σε αυτό όποτε χρειάζεται.
- TR Ektekiğüvenlik talimatlarını dikkate alıp, bakabileceğiniz bir şekilde muafaza ediniz.



- ☞ Weitere Tipps und Tricks.
- ☞ Additional tips and tricks.
- ☞ Conseils et astuces supplémentaires.
- ☞ Andere tips en trucs.
- ☞ Ulteriori consigli e suggerimenti.
- ☞ Consejos y sugerencias adicionales.
- ☞ Mais dicas e truques.

- ☞ Flere tips og tricks.
- ☞ Flere tips og tricks.
- ☞ Ytterligare tips och tricks.
- ☞ Lisää vinkkejä ja niksejä.
- ☞ Другие советы и хитрости.
- ☞ Dalsze wskazówki i sugestie.
- ☞ Další tipy a rady.
- ☞ További ötletek és fogások.
- ☞ Dalsie tipy a triky.
- ☞ Alte sfaturi și trucuri.

- ☞ Други полезни съвети и трикове.
- ☞ Nadaljnji nasveti in zvižčaje.
- ☞ Πρόσθετες συμβουλές και κόλπα.
- ☞ Diğer öneriler ve ipuçları.

www.revell.de



- ☑ Kleben
- ☑ Glue
- ☑ Coler
- ☑ Lijmen
- ☑ Incollare
- ☑ Pegamento
- ☑ Colar
- ☑ Lim
- ☑ Lime
- ☑ Limma
- ☑ Liimaa
- ☑ Клеить
- ☑ Przykleić
- ☑ Slepeni
- ☑ Ragassza rá
- ☑ Lepiti
- ☑ Lipiti
- ☑ Занежете
- ☑ Prilepite
- ☑ Κολλήστε
- ☑ Yapıştırma



- ☑ Nicht kleben
- ☑ Don't glue
- ☑ Ne pas coller
- ☑ Niet lijm
- ☑ Non incollare
- ☑ No pegamento
- ☑ Não colar
- ☑ Lim ikke
- ☑ Ikke lime
- ☑ Limma inte
- ☑ Älä liimaa
- ☑ Не клеить
- ☑ Nie przyklejać
- ☑ Neleriti
- ☑ Ne ragassza rá
- ☑ Neleriti
- ☑ Nu lipiti
- ☑ Не лепете
- ☑ Ne lepite
- ☑ Μην κολλήσετε
- ☑ Yapıştırmayın



- ☑ Bemalen
- ☑ Paint
- ☑ Peindre
- ☑ Beschilderen
- ☑ Colorare
- ☑ Pintar
- ☑ Pintar
- ☑ Mal
- ☑ Male
- ☑ Måla
- ☑ Maalaa
- ☑ Раскрасить
- ☑ Pomalować
- ☑ Pomalovat
- ☑ Fesse be
- ☑ Natriet
- ☑ Vopsiti
- ☑ Боядисайте
- ☑ Robanvajte
- ☑ Βάψτε
- ☑ Boyama



- ☑ Zusammenbau Reihenfolge.
- ☑ Sequence of assembly.
- ☑ Ordre d'assemblage.
- ☑ Volgorde van montage.
- ☑ Sequenza di assemblaggio.
- ☑ Secuencia de montaje.
- ☑ Sequência de montagem.
- ☑ Samlerækkefølge.
- ☑ Monteringsrekkefølge.
- ☑ Monterings ordningsføljd.
- ☑ Kokoomisjärjestys.
- ☑ Последовательность сборки.
- ☑ Kolejność montażu.
- ☑ Pořadí složení.
- ☑ Összerakási sorrend.
- ☑ Poradie zostavenia.
- ☑ Ordinea asamblării.
- ☑ Последовательность на сглобяване.
- ☑ Vrstni red sestavljanja.
- ☑ Σειρά τοποθέτησης.
- ☑ Parçaları birleştirme sırası.



- ☑ Wahlweise
- ☑ Optional
- ☑ Facultatif
- ☑ Naar keuze
- ☑ Opционаlmente
- ☑ Opcionál
- ☑ Valgfri
- ☑ Valgfritt
- ☑ Valfri
- ☑ Valinnaisesti
- ☑ На выбор
- ☑ Opcionálne
- ☑ Voliteľné
- ☑ Választás szerint
- ☑ Alternatívne
- ☑ Optional
- ☑ По избор
- ☑ Izbirno
- ☑ Προαιρετικά
- ☑ Opsiyonel



- ☑ Anzahl der Arbeitsgänge.
- ☑ Number of working steps.
- ☑ Nombre d'étapes de travail.
- ☑ Het aantal bouwstappen.
- ☑ Numero di fasi di lavoro.
- ☑ Número de pasos de trabajo.
- ☑ Número de passos de trabalho.
- ☑ Antal arbetsgångar.
- ☑ Antal arbetsstrin.
- ☑ Antal operationer.
- ☑ Työvaiheiden määrä.
- ☑ Количество операций.
- ☑ Liczba cykli roboczych.
- ☑ Počet pracovných krokov.
- ☑ A munkamenetek száma.
- ☑ Počet pracovných operácií.
- ☑ Numărul etapelor de lucru.
- ☑ Брой работни стъпки.
- ☑ Število delovnih postopkov.
- ☑ Αριθμός βημάτων εργασίας.
- ☑ Çalışma adımı sayısı.



- ☑ Gleichen Vorgang auf der gegenüberliegenden Seite wiederholen.
- ☑ Repeat same procedure on opposite side.
- ☑ Opérer de la même façon sur l'autre face.
- ☑ Dezelfde handeling herhalen aan de tegenoverliggende kant.
- ☑ Ripetere il procedimento dall'altra parte.
- ☑ Repetir el mismo procedimiento en el lado contrario.
- ☑ Repetir alguns procedimentos no lado oposto.
- ☑ Gentag proceduren på den modsatte side.
- ☑ Gjenta samme forløp på motsattende side.
- ☑ Upprepa samma process på motsatta sidan.
- ☑ Toista menettely vastakkaisella puolella.
- ☑ Повторить такие же действия на противоположной стороне.
- ☑ Powtórzyć te same czynności po przeciwnej stronie.
- ☑ Stejný postup opakujte na protilehlé straně.
- ☑ Ismételje meg a műveletet az ellentétes oldalon.
- ☑ Rovnaký postup opakujte na protiláhlej strane.
- ☑ Repetați același procedeu pe latura opusă.
- ☑ Повторете същите стъпки на срещуположната страна.
- ☑ Enak postopek ponovite na nasprotni strani.
- ☑ Επαναλάβετε την ίδια διαδικασία στην αντίθετη πλευρά.
- ☑ Aynı işlem adimlarını diğer tarafta da uygulayın.



- ☑ Abbildung zusammengesetzter Teile.
- ☑ Illustration of assembled parts.
- ☑ Figure représentant les pièces assemblées.
- ☑ Afbeelding van samengevoegde onderdelen.
- ☑ Foto delle parti assemblate.
- ☑ Figura de las piezas montadas.
- ☑ Ilustração das peças montadas.
- ☑ Illustration af samlede dele.
- ☑ Figur av sammensatta deler.
- ☑ Bild på sammansatta detaljer.
- ☑ Koottujen osien kuva.
- ☑ Изображение смонтированных деталей.
- ☑ Rysunek połączonych części.
- ☑ Zobrazení spojených dílů.
- ☑ Összerakási alkatrészek ábrája.
- ☑ Obrázok dielov, ktoré sa majú zmontovať.
- ☑ Figura reprezentând piesele asamblate.
- ☑ Изображение на сглобените части.
- ☑ Slika sestavljenih delov.
- ☑ Απεικόνιση των τοποθετημένων μερών.
- ☑ Birleştirilmiş parçalar resmi.



- ☑ Bauteile trocknen lassen.
- ☑ Allow the parts to dry.
- ☑ Laisser sécher les pièces.
- ☑ Onderdelen laten drogen.
- ☑ Lasciare asciugare i componenti.
- ☑ Dejar secar las piezas.
- ☑ Deixar as peças secar.
- ☑ Lad delene tørre.
- ☑ Tørk komponenter.
- ☑ Låt komponenterna torka.
- ☑ Anna rakennneosien kuivua.
- ☑ Дайте деталям высохнуть.
- ☑ Pozostawić elementy konstrukcji do wyschnięcia.
- ☑ Nechte díly uschnout.
- ☑ Hagya megszáradni az alkatrészeket.
- ☑ Konštrukčné diely nechajte vyschnúť.
- ☑ Lăsați componentele să se usuce.
- ☑ Оставете сглобените части да изсъхнат.
- ☑ Osušite sestavne dele.
- ☑ Αφήστε τα μέρη να στεγνώσουν.
- ☑ Yapı parçalarını kurumaya bırakın.



- ☑ Mit Klebeband fixieren.
- ☑ Attach with adhesive tape.
- ☑ Fixer à l'aide de ruban adhésif.
- ☑ Met plakband vastzetten.
- ☑ Fissare con nastro adesivo.
- ☑ Fijar con cinta adhesiva.
- ☑ Fixar com fita adesiva.
- ☑ Fastgør med tape.
- ☑ Fest med tape.
- ☑ Fixera med tejp.
- ☑ Kiinnittää liimanauhalla.
- ☑ Зафиксировать липкой лентой.
- ☑ Przytkować za pomocą taśmy samoprzylepnej.
- ☑ Pripevněte lepicí páskou.
- ☑ Rögzítse ragasztószalaggal.
- ☑ Fixuj te lepicíou páskou.
- ☑ Fixați cu bandă adezivă.
- ☑ Фиксируйте с тикко.
- ☑ Priitrite z lepilnim trakom.
- ☑ Στερεώστε κολλητική ταινία.
- ☑ Yapıştırma bandi ile sabitleyin.



- ☑ Mit einem Messer abtrennen.
- ☑ Detach with knife.
- ☑ Détacher au couteau.
- ☑ Met een mesje afsnijden.
- ☑ Separare con un coltello.
- ☑ Separar con cuchillo.
- ☑ Separar com uma faca.
- ☑ Skær af med en kniv.
- ☑ Separator med kniv.
- ☑ Skall skiljas av med en kniv.
- ☑ Erotta veitsellä.
- ☑ Отделить ножом.
- ☑ Oddzielić za pomocą noża.
- ☑ Oddělte nožem.
- ☑ Válassza le késsel.
- ☑ Oddelte nožom.
- ☑ Desprindeți cu un cuțit.
- ☑ Откъснете с нож.
- ☑ Odrežite z ustreznim rezilom.
- ☑ Αραιρέστε με ένα μαχαίρι.
- ☑ Bir bıçak ile kesin.



- ☑ Abziehbild in Wasser einweichen und anbringen.
- ☑ Soak and apply decals.
- ☑ Mouiller et appliquer les décalcomanies.
- ☑ Transfer in water even laten weken en aanbrengen.
- ☑ Immergere la decalomania nell'acqua e applicarla.
- ☑ Mojar y aplicar calcomanías.
- ☑ Amolecer o decalque em água e aplicar.
- ☑ Gør overføringsbilledet vådt og sæt det på.
- ☑ Myk opp avtrekkingsbildet i vann og sett på.
- ☑ Blötlägg dekalen i vatten och sätt på den.
- ☑ Pehmitä siirtokuva vedessä ja siirrä paikalleen.
- ☑ Опустите переводную картинку в воду и нанесите её.
- ☑ Namoczyc kalkomanie w wodzie i przykleić.
- ☑ Nechte obtisk odmočit ve vodě a přilepte.
- ☑ Merítse vízbe és helyezze fel a matricát.
- ☑ Obláčkový obrázok namočte do vody a priložte na plochu.
- ☑ Inmuiați biștibilul în apă și aplicați-l.
- ☑ Попотете ваденката във вода и я поставете.
- ☑ Prepernico namakajte v vodi. In nameštite.
- ☑ Μουσκεψτε σε νερό και τοποθετήστε τις χαλκομανίες.
- ☑ Çikartmayı suda yumuşatın ve takın.



- ☑ Klarsichtteile
- ☑ Clear parts
- ☑ Pièces transparentes
- ☑ Transparente onderdelen
- ☑ Parti trasparenti
- ☑ Piezas transparentes
- ☑ Peças transparentes
- ☑ Klare dele
- ☑ Klare deler
- ☑ Genomsiktliga detaljer
- ☑ Läpinäkyvät osat
- ☑ Прозрачные детали
- ☑ Przezroczyste części
- ☑ Průhledné díly
- ☑ Átlátszó alkatrészek
- ☑ Číre diely
- ☑ Piese transparente
- ☑ Прозрачни части
- ☑ Prozorčni deli
- ☑ Διφρανόμερη
- ☑ Şeffaf parçalar



- ☑ Entfernen
- ☑ Remove
- ☑ Détacher
- ☑ Verwijderen
- ☑ Rimuovere
- ☑ Eliminar
- ☑ Remover
- ☑ Fjern
- ☑ Fjerne
- ☑ Ta bort
- ☑ Poista
- ☑ Удалить
- ☑ Usunąć
- ☑ Odstranit
- ☑ Eltávolítani
- ☑ Odstráňte
- ☑ Indepärtați
- ☑ Отстранете
- ☑ Odstranitev
- ☑ Αραιρέστε
- ☑ Çikar



- ☑ Bauanleitung sorgfältig lesen.
- ☑ Read the assembly instructions carefully.
- ☑ Lisez attentivement les instructions de montage.
- ☑ Bouwinstructies zorgvuldig doorlezen.
- ☑ Leggere attentamente le istruzioni per il montaggio.
- ☑ Lea cuidadosamente las instrucciones de montaje.
- ☑ Ler atentamente as instruções de montagem.
- ☑ Læs byggevejledningen omhyggeligt.
- ☑ Les byggeanvisningen nøye.
- ☑ Monteringsinstruktionerna skall läsas noggrant.
- ☑ Lue kokoomisohje huolellisesti.
- ☑ Внимательно прочитайте инструкцию по сборке.
- ☑ Dokładnie przeczytać instrukcję montażu.
- ☑ Prečtete si pečlivě návod k obsluze.
- ☑ Figyelmesen olvassa el a szerelési útmutatót.
- ☑ Návod na montáž starostlivo prečítajte.
- ☑ Citiji cu atenție instrucțiunile de montare.
- ☑ Прочетете внимателно упътването за монтаж.
- ☑ Skrbno preberite navodila za sestavo.
- ☑ Διαβάστε προσεκτικά τις οδηγίες κατασκευής.
- ☑ Yapı kilavuzunu dikkatle okuyun.



- ☑ Dünne schwarzen Faden benutzen.
- ☑ Use fine black thread.
- ☑ Utilisez le fil noir fin.
- ☑ Gebruik dunne zwarte draad.
- ☑ Utilizzare filo nero sottile.
- ☑ Usar hilo negro fino.
- ☑ Utilizar fio fino preto.
- ☑ Brug tynd, sort tråd.
- ☑ Bruk tynn svart tråd.
- ☑ Använd tunn svart tråd.
- ☑ Käytä ohutta mustaa lankaa.
- ☑ Используйте тонкие чёрные нитки.
- ☑ Używać cienkich, czarnych nici.
- ☑ Použite tenkou černou nit.
- ☑ Használjon vékony fekete fonalat.
- ☑ Použite tenkú čiernu nit.
- ☑ Utilizați un fir negru subțire.
- ☑ Използвайте тънък черен конец.
- ☑ Uporabite tanko črno nit.
- ☑ Χρησιμοποιήστε λεπτή κλωστή μαύρη.
- ☑ İnce siyah iplik kullanın.



- ☑ Zur Anbringung der Abziehbilder empfohlen.
- ☑ Recommended for affixing the decals.
- ☑ Recommandé pour l'application des décalcomanies.
- ☑ Aanbevolen voor het aanbrengen van de transfers.
- ☑ Raccomandato per l'applicazione delle decalcomanie.
- ☑ Recomendado para fijar bien las calcomanías.
- ☑ Recomendado para a fixação dos autocolantes.
- ☑ Anbefales til anbringelse af overføringsbillederne.
- ☑ Anbefales til å feste avtrekkingsbildet.
- ☑ Rekommenderad för montering av klisterdekalerna.
- ☑ Suositellaan siirtokuvien siirtämiseen.
- ☑ Рекомендується для нанесення переводних картинок.
- ☑ Zalecane do przyklejania kalkomanii.
- ☑ Doporučujeme k umístění obtiskovacích obrázků.
- ☑ A matrica felhelyezéséhez ajánlható.
- ☑ Odporúča sa pre umiestnenie oblačkových obrázkov.
- ☑ Recomandat pentru aplicarea abtibildurilor.
- ☑ Препоръчва се за поставяне на ваденки.
- ☑ Pri nameštanju nalepnic uporabite.
- ☑ Συνιστάται για την τοποθέτηση των χαλκομανιών.
- ☑ Çikartmaların takılması için önerilir.



- ☒ Zur Anbringung der Klarteile empfohlen.
- ☒ Recommended to fix clear parts.
- ☒ Recommandé pour fixer les pièces transparentes.
- ☒ Aanbevolen voor het aanbrengen van transparante delen.
- ☒ Raccomandato per l'applicazione delle parti trasparenti.
- ☒ Recomendado para fijar las piezas transparentes.
- ☒ Recomendado para a aplicação das peças transparentes.
- ☒ Anbefales til anbringelse af de klare dele.
- ☒ Anbefales til å feste klare deler.
- ☒ Rekommenderad för montering av de genomskinliga detaljerna.
- ☒ Suositellaan läpinäkyvien osien siirtämiseen.
- ☒ Рекомендуется для крепления прозрачных деталей.
- ☒ Zalecane do przyklejenia przezroczystych części.
- ☒ Doporučujeme k umístění průhledných dílů.
- ☒ Az átlátszó darabok felhelyezéséhez ajánlható.
- ☒ Odporúča sa pre umiestnenie čírych dielov.
- ☒ Recomandat pentru aplicarea pieselor transparente.
- ☒ Препоръчва се за поставяне на прозрачни части.
- ☒ Pri nameščenju prozornih delov priporočamo.
- ☒ Συνιστάται για την τοποθέτηση των διάφανων μερών.
- ☒ Şeffaf parçaların takılması için önerilir.



- ☒ Nicht enthalten
- ☒ Not included
- ☒ Non fourni
- ☒ Behoort niet tot de levering
- ☒ Non incluso
- ☒ No incluido
- ☒ Não incluído
- ☒ Medfølger ikke
- ☒ Ikke inkludert
- ☒ Ingår ej
- ☒ Ei sisällä
- ☒ Не содержится
- ☒ Nie wchodzi w zakres dostawy
- ☒ Není obsaženo
- ☒ Nem tartalmazza
- ☒ Neobsahuje
- ☒ Nu este inclus
- ☒ Не се включва в комплекта
- ☒ Ni priloženo
- ☒ Δεν περιλαμβάνεται
- ☒ İçermiyor

# Benötigte Farben / Required colours

- FR Peintures nécessaires
- NL Benodigde kleuren
- IT Colori necessari
- ES Colores necesarios
- PT Cores necessárias
- DK Nødvendige farver
- NO Nødvendige farger
- SE Erforderliga färger
- F Tarvittavat värit
- RU Необходимые краски
- PL Potrzebne kolory
- CZ Potřebné barvy
- HU Szükséges színek
- SK Požadované farby
- RO Culori necesare
- BG Необходими цветове
- S Potrebne barve
- GR Απαιτούμενα χρώματα
- TR Gerekli renkler

46

**A**

- DE Nato-Oliv matt
- GB Nato olive matt
- FR Olive OTAN mat
- NL Navo-olijf mat
- IT Oliva Nato opaco
- ES Oliva Nato mate
- PT Verde Nato mate
- DK Nato oliven mat
- NO Nato oliven matt
- SE Nato olivgrön matt
- F Oliivi, NATO matta
- RU Оливковый НАТО матовый
- PL Oliwka NATO matowy
- CZ Olivová Nato matný
- HU Nato olajsárga, fénytelen
- SK Nato olivová matný
- RO Măsliniu nato mat
- BG Натовскомаслинено матово
- S Nato-olivna mat
- GR Λαδί Nato ματ
- TR Asker yeşili mat

09

**B**

- DE Anthrazit matt
- GB Anthracite matt
- FR Anthracite mat
- NL Antraciet mat
- IT Antracite opaco
- ES Antracita mate
- PT Antracite mate
- DK Antracitgrå mat
- NO Antrasitt matt
- SE Antracitgrå matt
- F Antrasiitinharmaa matta
- RU Антрацит матовый
- PL Антрацит matowy
- CZ Antracitová šedá matný
- HU Antracit, fénytelen
- SK Čierna uhlová matný
- RO Antracit mat
- BG Антрацит матово
- S Antracit mat
- GR Γκρι ανθρακί ματ
- TR Antrazit mat

75%

65

**C**

15

15%

- DE Bronzegrün matt
- GB Bronze green matt
- FR Vert bronze mat
- NL Bronsgroen mat
- IT Verde bronzo opaco
- ES Verde bronze mate
- PT Verde bronze mate
- DK Bronzegrøn mat
- NO Bronsegrønn matt
- SE Bronsgrön matt
- F Pronssinvihreä matta
- RU Бронзово-зелёный матовый
- PL Brązowozielony matowy
- CZ Bronzová zelená matný
- HU Bronz zöld, fénytelen
- SK Bronzovo zelená matný
- RO Verde-bronz mat
- BG Бронзовозелено матово
- S Bronasto-zelena mat
- GR Λαδί ματ
- TR Bakir yeşili mat

+

- DE Gelb matt
- GB Yellow matt
- FR Jaune mat
- NL Geel mat
- IT Giallo opaco
- ES Amarillo mate
- PT Amarelo mate
- DK Gul mat
- NO Gul matt
- SE Gul matt
- F Keltainen matta
- RU Жёлтый матовый
- PL Żółty matowy
- CZ Žlutá matný
- HU Sárga, fénytelen
- SK Žltá matný
- RO Galben mat
- BG Жълто матово
- S Rumena mat
- GR Κίτρινο ματ
- TR Sari mat

65

**D**

- DE Bronzegrün matt
- GB Bronze green matt
- FR Vert bronze mat
- NL Bronsgroen mat
- IT Verde bronzo opaco
- ES Verde bronze mate
- PT Verde bronze mate
- DK Bronzegrøn mat
- NO Bronsegrønn matt
- SE Bronsgrön matt
- F Pronssinvihreä matta
- RU Бронзово-зелёный матовый
- PL Brązowozielony matowy
- CZ Bronzová zelená matný
- HU Bronz zöld, fénytelen
- SK Bronzovo zelená matný
- RO Verde-bronz mat
- BG Бронзовозелено матово
- S Bronasto-zelena mat
- GR Λαδί ματ
- TR Bakir yeşili mat

82

**E**

- DE Erde Dunkel matt
- GB Dark earth matt
- FR Terre foncé mat
- NL Aarde donker mat
- IT Terra scuro opaco
- ES Tierra oscuro mate
- PT Terra escuro mate
- DK Mørk jordfarve mat
- NO Mørk jord matt
- SE Mörk jordfärg matt
- F Tumma maanvärinen matta
- RU Земельный тёмный матовый
- PL Ciemnoziemisty matowy
- CZ Zemité tmavá matný
- HU Sötét földszínű, fénytelen
- SK Zemito hnedá matný
- RO Pământ-inchis mat
- BG Тъмноеземнокафяво матово
- S Zemeljsko-temna mat
- GR Σκούρο γήινο ματ
- TR Koyu toprak kahvesi mat

378

**F**

- DE Dunkelgrau seidenmatt
- GB Dark grey silk matt
- FR Gris foncé satiné mat
- NL Donkergrijs zijdemat
- IT Grigio scuro opaco satinato
- ES Gris oscuro mate satinado
- PT Cinza escuro mate sedoso
- DK Mørkegrå silkematt
- NO Mørk grå silkematt
- SE Mörkgrå sidenmatt
- F Tummanharmaa silkimatta
- RU Тёмно-серый шелковисто-матовый
- PL Ciemnoszary jedwabście matowy
- CZ Tmavá šedá jemně matný
- HU Sötétszürke, fakóselymes
- SK Tmavo sivá hodvábné matný
- RO Gri-inchis satinat
- BG Тъмносиво коприненоматово
- S Temno-siva svilenlo-mat
- GR Γκρι σκούρο σατινέ
- TR Koyu gri ipeksi mat

66%

15

**G**

65

34%

- DE Gelb matt
- GB Yellow matt
- FR Jaune mat
- NL Geel mat
- IT Giallo opaco
- ES Amarillo mate
- PT Amarelo mate
- DK Gul mat
- NO Gul matt
- SE Gul matt
- F Keltainen matta
- RU Жёлтый матовый
- PL Żółty matowy
- CZ Žlutá matný
- HU Sárga, fénytelen
- SK Žltá matný
- RO Galben mat
- BG Жълто матово
- S Rumena mat
- GR Κίτρινο ματ
- TR Sari mat

+

- DE Bronzegrün matt
- GB Bronze green matt
- FR Vert bronze mat
- NL Bronsgroen mat
- IT Verde bronzo opaco
- ES Verde bronze mate
- PT Verde bronze mate
- DK Bronzegrøn mat
- NO Bronsegrønn matt
- SE Bronsgrön matt
- F Pronssinvihreä matta
- RU Бронзово-зелёный матовый
- PL Brązowozielony matowy
- CZ Bronzová zelená matný
- HU Bronz zöld, fénytelen
- SK Bronzovo zelená matný
- RO Verde-bronz mat
- BG Бронзовозелено матово
- S Bronasto-zelena mat
- GR Λαδί ματ
- TR Bakir yeşili mat

99

**H**

- DE Aluminium metallic
- GB Aluminium metallic
- FR Aluminium métallique
- NL Aluminium metallic
- IT Alluminio metallico
- ES Aluminio metálico
- PT Aluminio metálico
- DK Aluminium metallisk
- NO Aluminium metallic
- SE Aluminium metallisk
- F Alumiini metallinen
- RU Аллюминий металлик
- PL Aluminium metaliczny
- CZ Hliníková metalizovaný
- HU Alumínium metál
- SK Hliníková metaliza
- RO Aluminiu metalic
- BG Алюминий металик
- S Aluminiummetalliska
- GR Αλουμίνιο μεταλλικό
- TR Alüminyum grisi metalik

364

**I**

- DE Laubgrün seidenmatt
- GB Leaf green silk matt
- FR Vert feuillage satiné mat
- NL Loofgroen zijdemat
- IT Verde foglia opaco satinato
- ES Verde hoja mate satinado
- PT Verde folha mate sedoso
- DK Løvgrøn silkematt
- NO Løvgrønn silkematt
- SE Skogsgrön sidenmatt
- F Lehdenvihreä silkimatta
- RU Зелёная листва шелковисто-матовый
- PL Zielony w odcieniu liści jedwabście matowy
- CZ Listová zeleň jemně matný
- HU Lombzöld, fakóselymes
- SK Listová zelená hodvábné matný
- RO Verde-frunză satinat
- BG Зелена шума коприненоматово
- S Listnato-zelena svilenlo-mat
- GR Πράσινο σατινέ
- TR Yaprak yeşili ipeksi mat

90

**J**

- DE Silber metallic
- GB Silver metallic
- FR Argent métallique
- NL Zilver metallic
- IT Argento metallico
- ES Plata metálico
- PT Prata metálico
- DK Sølv metallisk
- NO Sølv metallic
- SE Silver metallisk
- F Hopea metallinen
- RU Серебрянный металлик
- PL Srebrny metaliczny
- CZ Stříbrná metalizovaný
- HU Ezüstmetál
- SK Strieborná metaliza
- RO Argintiu metalic
- BG Сребро металик
- S Srebrna kovinska
- GR Ασημί μεταλλικό
- TR Gümüş rengi metalik

83

**K**

- DE Rost matt
- GB Rust matt
- FR Rouille mat
- NL Roest mat
- IT Ruggine opaco
- ES óxido mate
- PT Ferrugem mate
- DK Rust mat
- NO Rust matt
- SE Rost matt
- F Ruoste matta
- RU Ржавый матовый
- PL Rdzawy matowy
- CZ Rezavá matný
- HU Rozszaszínú, fénytelen
- SK Hrdzavá matný
- RO Ruginiu mat
- BG Ръжда матово
- S Rjasta mat
- GR Χρώμα σκουριάς ματ
- TR Pas rengi mat

15

**L**

- DE Gelb matt
- GB Yellow matt
- FR Jaune mat
- NL Geel mat
- IT Giallo opaco
- ES Amarillo mate
- PT Amarelo mate
- DK Gul mat
- NO Gul matt
- SE Gul matt
- F Keltainen matta
- RU Жёлтый матовый
- PL Żółty matowy
- CZ Žlutá matný
- HU Sárga, fénytelen
- SK Žltá matný
- RO Galben mat
- BG Жълто матово
- S Rumena mat
- GR Κίτρινο ματ
- TR Sari mat

08

**M**

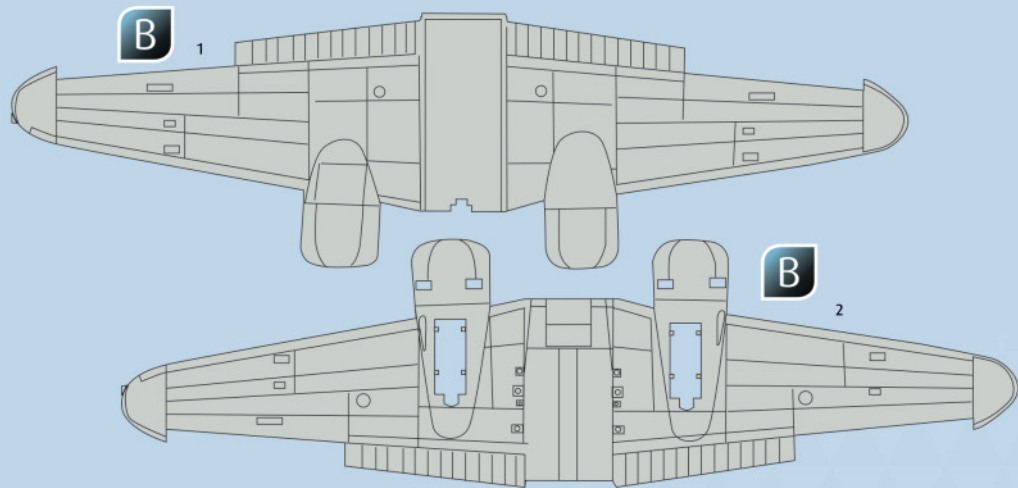
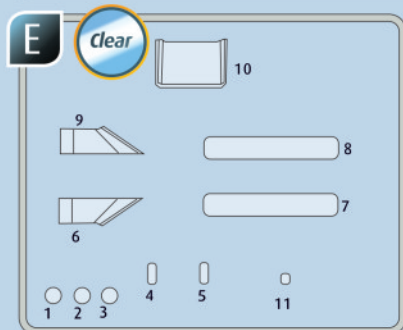
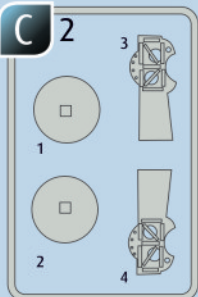
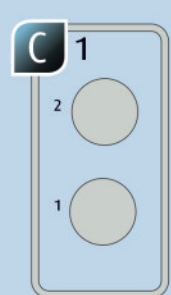
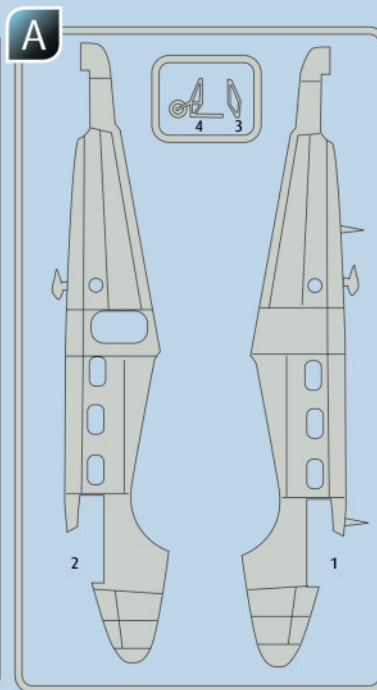
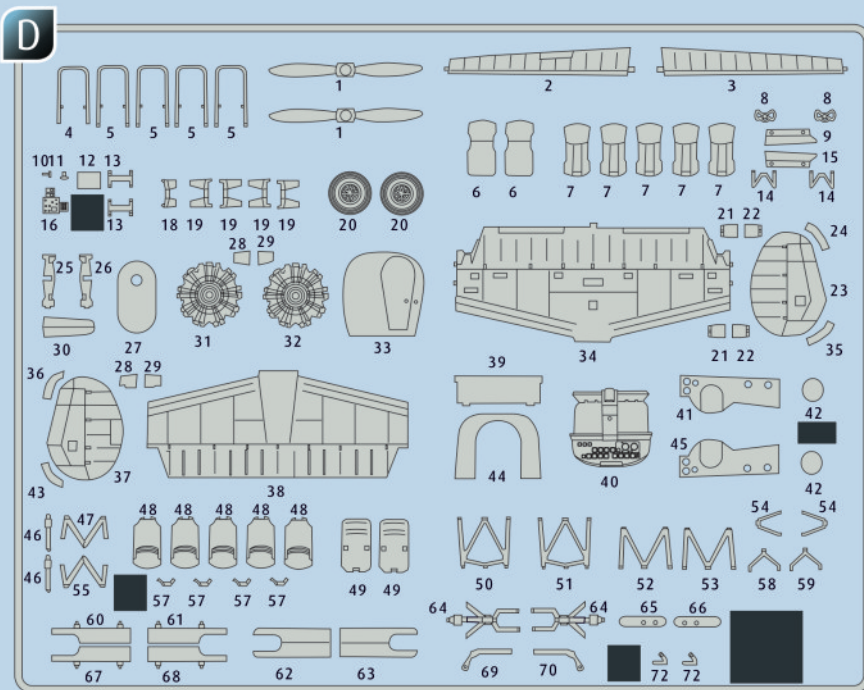
- DE Schwarz matt
- GB Black matt
- FR Noir mat
- NL Zwart mat
- IT Nero opaco
- ES Negro mate
- PT Preto mate
- DK Sort mat
- NO Sort matt
- SE Svart matt
- F Musta matta
- RU Чёрный матовый
- PL Czarny matowy
- CZ Černá matný
- HU Fekete, fénytelen
- SK Čierna matný
- RO Negru mat
- BG Черно матово
- S Crna mat
- GR Μαύρο ματ
- TR Siyah mat

- DE Feuerrot seidenmatt
- GB Fiery red silk matt
- FR Rouge feu satiné mat
- NL Vuurrood zijdemat
- IT Rosso fuoco opaco satinato
- ES Rojo fuego mate satinado
- PT Vermelho fogo mate sedoso
- DK Ildrød silkematt
- NO Ildrød silkematt
- SE Eldrød sidenmatt
- FI Tulenpunainen silkimatta
- RU Огненно-красный шелковисто-матовый
- PL Ognistoczerwony jedwabście matowy
- CZ Ohnivě červená jemně matný
- HU Tűzpiros, főköselymes
- SK Ohnivá červená hodvábne matný
- RO Roșu aprins satinat
- BG Огненочервено коприненоматово
- SI Ognjeno-rdeča svileni-mat
- GR Κόκκινο φωτιάς σατινέ
- TR Alev kırmızısı ipeksi mat

- DE Eisen metallic
- GB Iron metallic
- FR Fer métallique
- NL IJzer metallic
- IT Ferro metallico
- ES Acero metálico
- PT Aço metálico
- DK Stål metallisk
- NO Jern metallic
- SE Stål metallic
- FI Teräs metallinen
- RU Сталь металл
- PL Grafít metaliczny
- CZ Ocelová metalizovaný
- HU Acélmetál
- SK Ocelová metalíza
- RO Fier metallic
- BG Желязо металик
- SI Železna kovinska
- GR Χρώμα σιδήρου μεταλλικό
- TR Metalik metalik



- |                             |                         |
|-----------------------------|-------------------------|
| DE Beispiel: mischen        | RU Пример: смешивание   |
| GB Example: mixing          | PL Przykład: mieszać    |
| FR Exemple: mélanger        | CZ Příklad: míchat      |
| NL Voorbeeld: mengen        | HU Példa: keverés       |
| IT Esempio: mescolare       | SK Příklad: miešanie    |
| ES Ejemplo: mezcla          | RO Exemplu: amestecare  |
| PT Exemplo: misturar        | BG Пример: смесване     |
| DK Eksempel: blanding       | SI Primer: mešanje      |
| NO Eksempel: blanding       | GR Παράδειγμα: ανάμειξη |
| SE Exempel: blanda          | TR Örnek: karıştırma    |
| FI Esimerkki: sekoittaminen |                         |



- Ⓞ Nicht benötigte Teile
- Ⓞ Parts not used.
- Ⓞ Pièces non utilisées.
- Ⓞ Niet benodigde onderdelen.
- Ⓞ Parti non necessarie.
- Ⓞ Piezas no utilizadas.
- Ⓞ Peças não utilizadas.

- Ⓞ Dele der ikke skal bruges.
- Ⓞ Deler som ikke er nødvendige.
- Ⓞ Ej nødvendiga delar.
- Ⓞ Tarpeettomat osat.
- Ⓞ Неиспользуемые детали.
- Ⓞ Niepotrzebne części.
- Ⓞ Nepotrebné dily.

- Ⓞ Szükségtelen alkatrészek.
- Ⓞ Nepotrebné diely.
- Ⓞ Piese care nu sunt necesare.
- Ⓞ Ненужни детали.
- Ⓞ Nepotrební deli.
- Ⓞ Μη χρησιμοποιούμενα μέρη.
- Ⓞ Gereklı olmayan parçalar.

### Ersatzteile benötigt?

Kein Problem. Einfach den Revell-Service mit Angabe von Artikel- und Teilenummer kontaktieren. Entweder unter [service@revell.de](mailto:service@revell.de) oder Revell GmbH, Abteilung X, Henschelstr. 20-30, 32257 Bünde.\*

\*Wir bitten um Verständnis, dass eine Gewährleistung nur bei aktuellen Artikeln, die im Zeitraum der letzten 24 Monate erworben wurden, übernommen werden kann. Mit der Ersatzteil-Bestellung können Kosten z.B. für Verpackung und Versand entstehen. Ob diese Kosten anfallen wird im Vorfeld schriftlich durch unseren Service mitgeteilt. Das Angebot kann dann angenommen oder abgelehnt werden. Unfrei eingesandte Ersatzteil-Bestellungen werden von uns nicht angenommen! Dieser Direktservice gilt für die Länder Deutschland, Benelux, Österreich, Frankreich, Großbritannien. Ersatzteil-Bestellungen aus den übrigen Ländern werden über die jeweiligen Distributeure abgewickelt. Bitte kontaktieren Sie Ihren Händler.

### Besoin de pièces de rechange ?

Il vous suffit de contacter le service Revell et d'indiquer la référence de l'article et de la pièce. Soit en écrivant par mail à [france@revell.de](mailto:france@revell.de) (uniquement pour la France) ou par courrier à Revell GmbH, Département X, Henschelstr. 20-30, D-32257 Bünde.\*

\*La garantie s'applique pour les articles présents au catalogue et achetés au cours des 24 derniers mois. Merci de votre compréhension. La commande de pièces de rechange peut donner lieu à des frais supplémentaires, par ex. pour l'emballage et le port. Notre service client vous en informera au préalable par écrit. Vous pourrez accepter ou refuser le devis. Nous n'acceptons pas les commandes de pièces de rechange envoyées sans affranchissement ! Ce service direct est valable pour les pays suivants : Allemagne, Benelux, Autriche, France, Grande-Bretagne. Les commandes de pièces en provenance d'autres pays sont traitées par les distributeurs correspondants. Veuillez contacter votre revendeur.

### Need spare parts?

No problem. Contact Revell Service with the item number and part numbers you need: [service@revell.de](mailto:service@revell.de) or Revell GmbH, Unit 10, Old Airfield Industrial Estate, Cheddington Lane, Tring, Herts, HP23 4QR, Great Britain.\*

\*We request your understanding that a warranty can only be accepted for current articles which have been purchased in the last 24 months. Orders for spare parts may also be subject to costs for packaging and shipping. You will be notified in advance by our Service department if such costs are incurred. The offer can then be accepted or rejected. We will not be able to process any postal requests unless correct postage has been applied to mailing! This direct service applies to the countries: Germany, Benelux, Austria, France, and the United Kingdom. Spare part orders from other countries are processed by the local distributors. Please contact your dealer.

### Hebt u reserveonderdelen nodig?

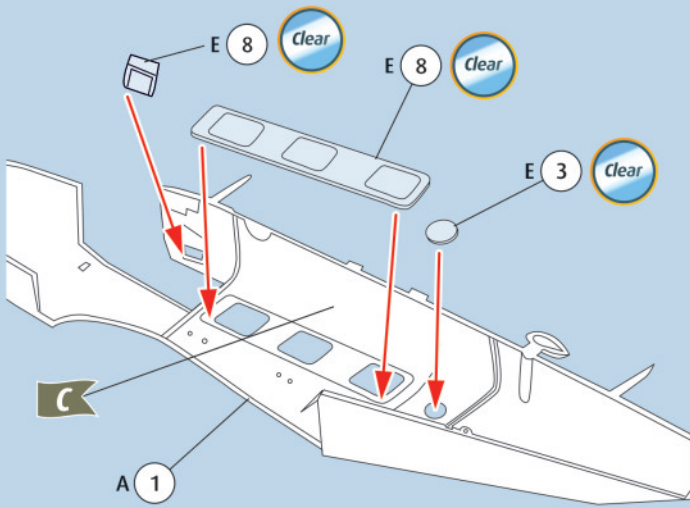
Geen probleem! Neem eenvoudig contact op met de klantenservice van Revell en geef ons het artikel- en onderdeelnummer door. U kunt ons bereiken op [service@revell.de](mailto:service@revell.de) of per post: Revell GmbH, Afdeling X, Henschelstr. 20-30, D-32257 Bünde.\*

\*Wij vragen uw begrip voor de omstandigheid, dat er alleen garantie kan worden geboden voor actuele artikelen, die in de afgelopen 24 maanden zijn gekocht. Met het bestellen van reserveonderdelen kunnen kosten gemoeid zijn, bijv. voor verpakking en verzending. U wordt vooraf schriftelijk door onze klantenservice op de hoogte gesteld als er kosten zouden ontstaan. Het aanbod kan dan worden aangenomen of afgewezen. Wij nemen geen ongefrankeerde bestellingen van reserveonderdelen aan! Deze rechtstreekse service wordt verleend in de landen Duitsland, de Benelux, Oostenrijk, Frankrijk en Groot-Brittannië. Bestellingen van reserveonderdelen in de overige landen worden afgewikkeld via de betreffende distributeurs. Neem hiervoor contact op met uw verkoper.

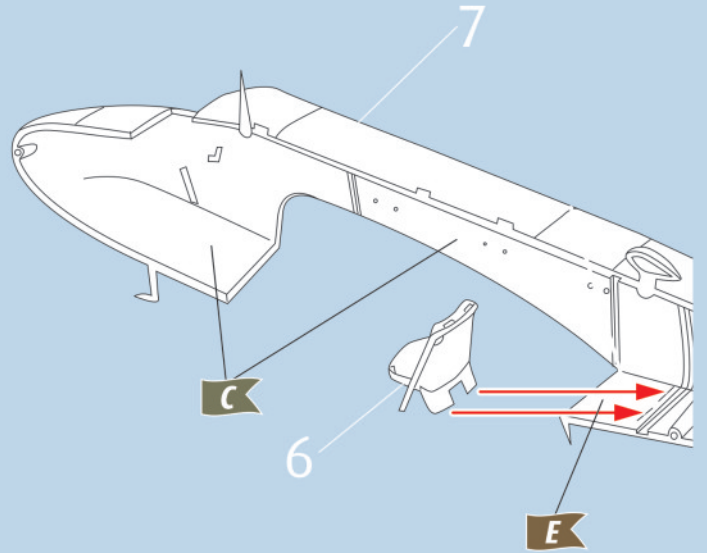




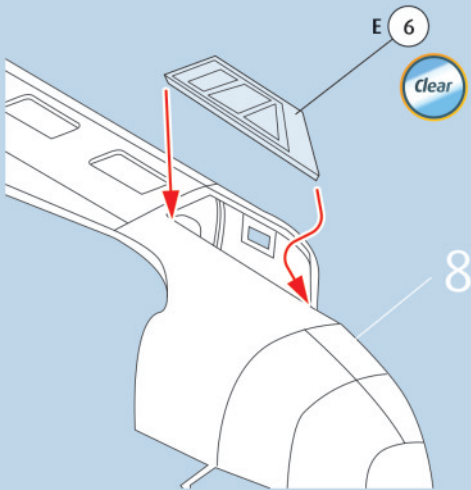
7   



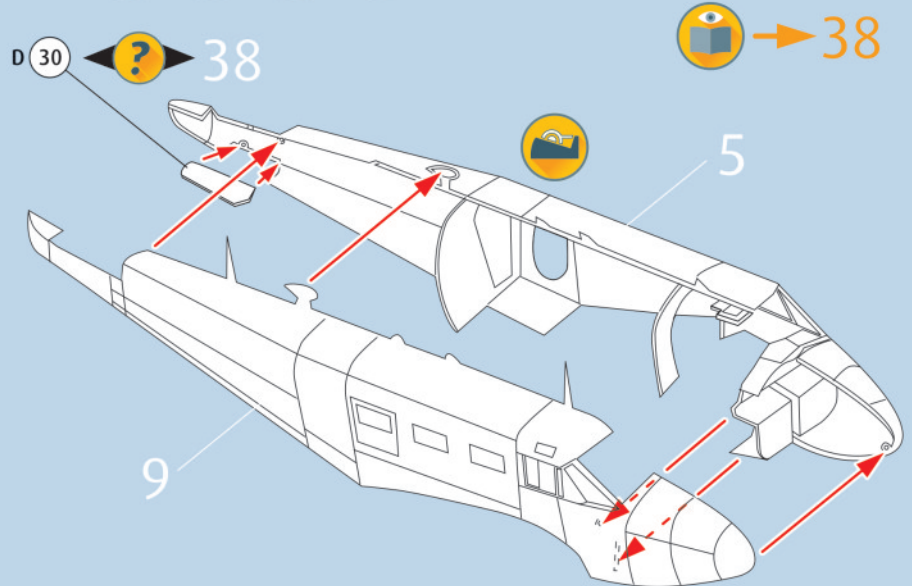
8  



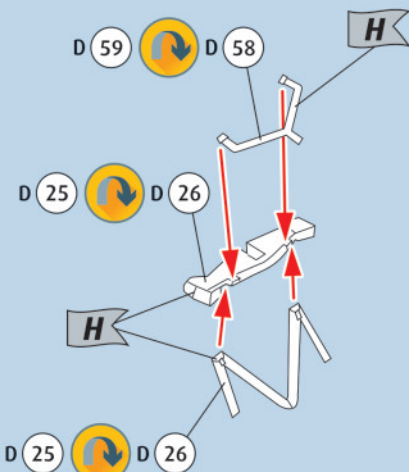
9   



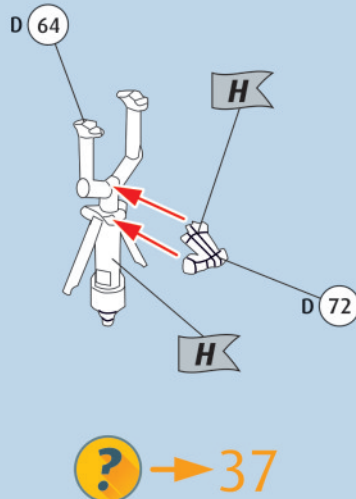
10    



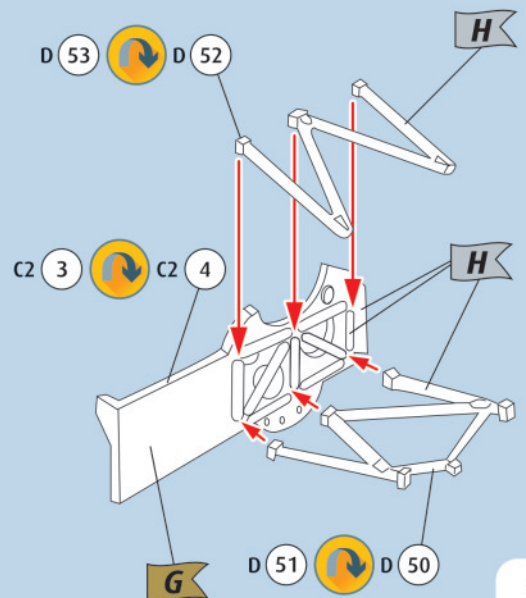
11   



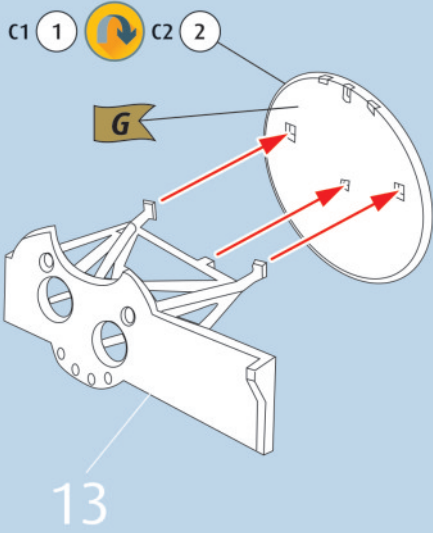
12    



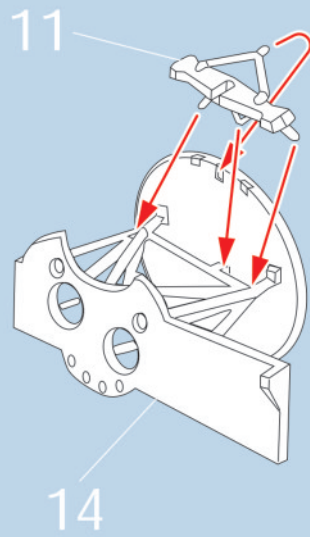
13   



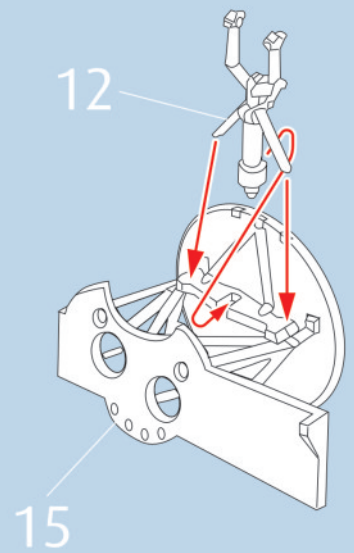
14   



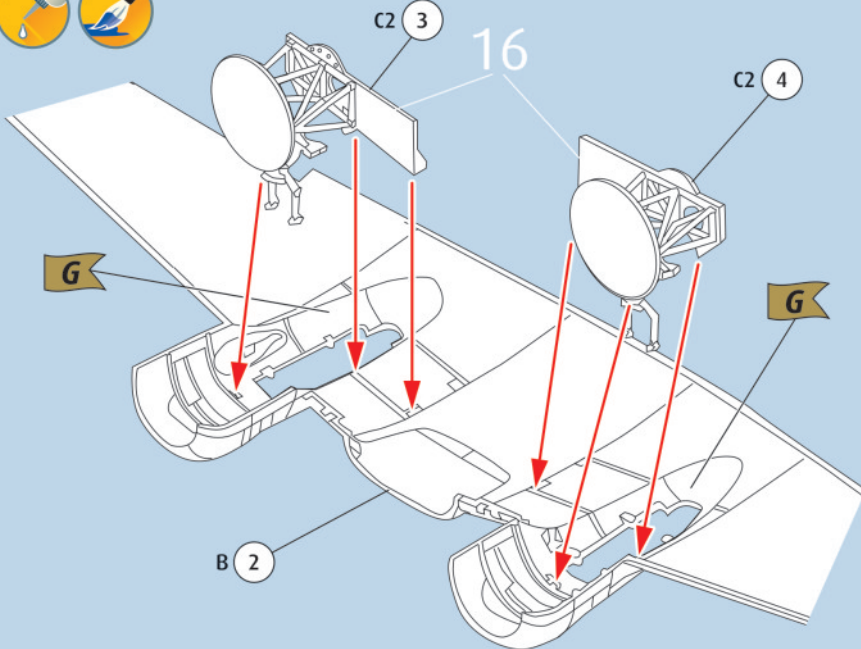
15  



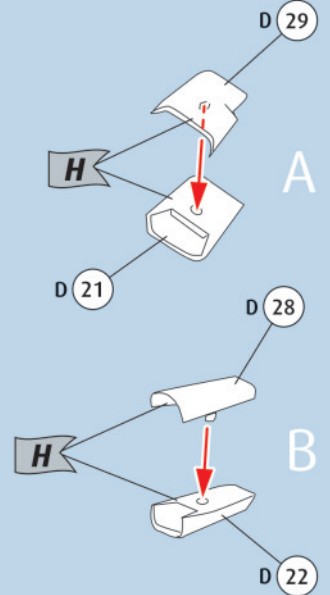
16   



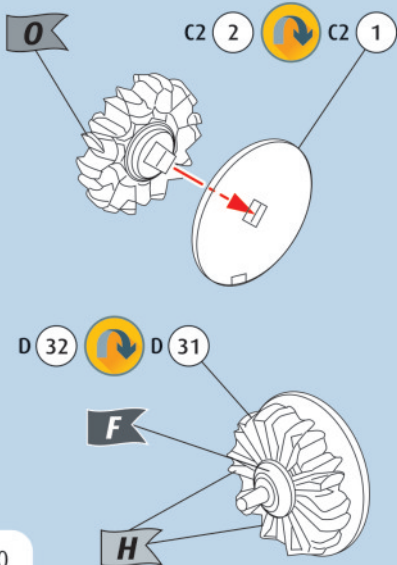
17  



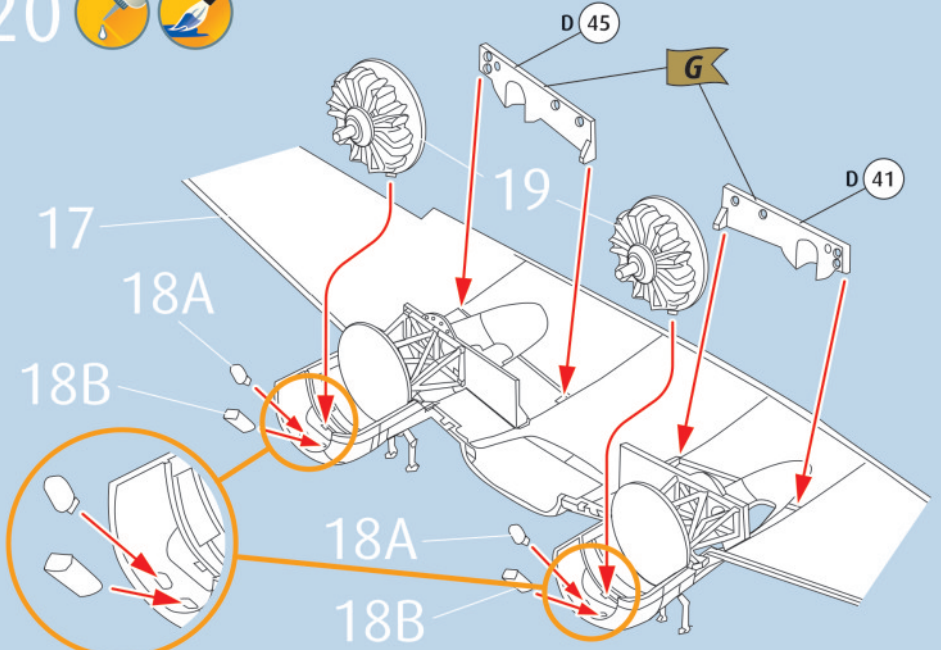
18   



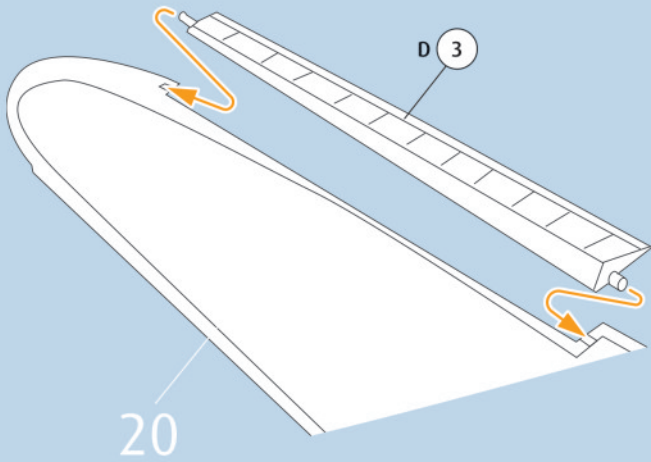
19   



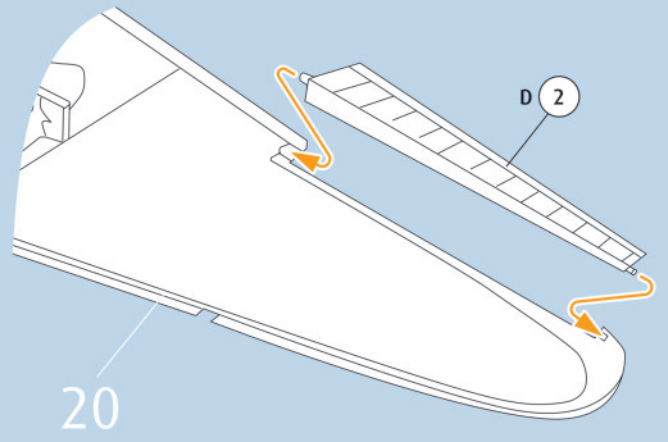
20  



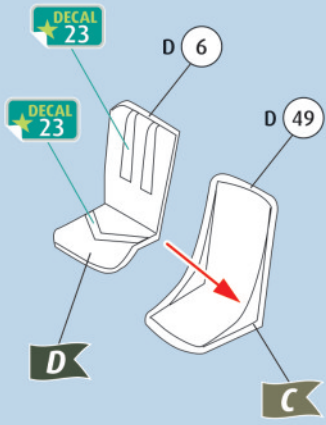
21 



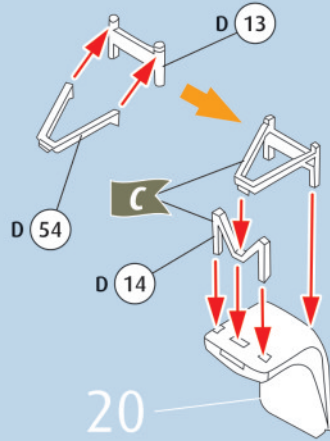
22 



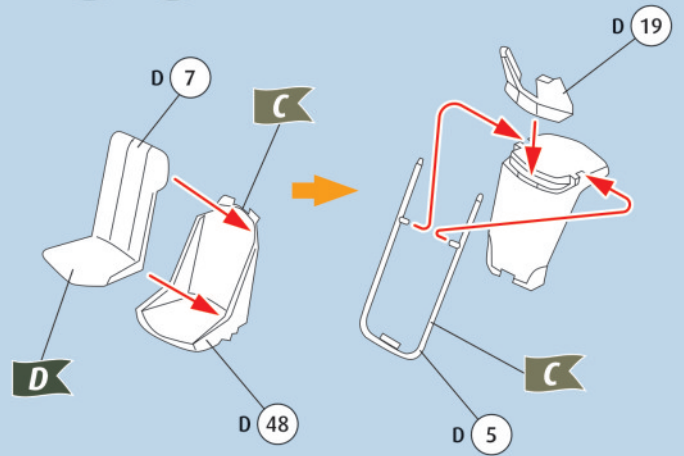
23   



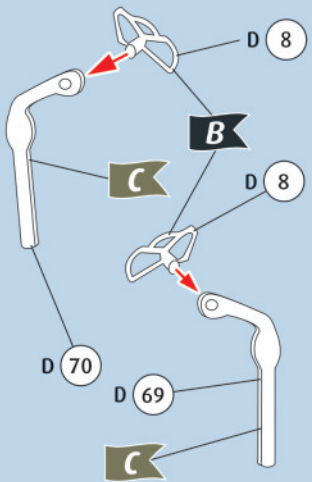
24  



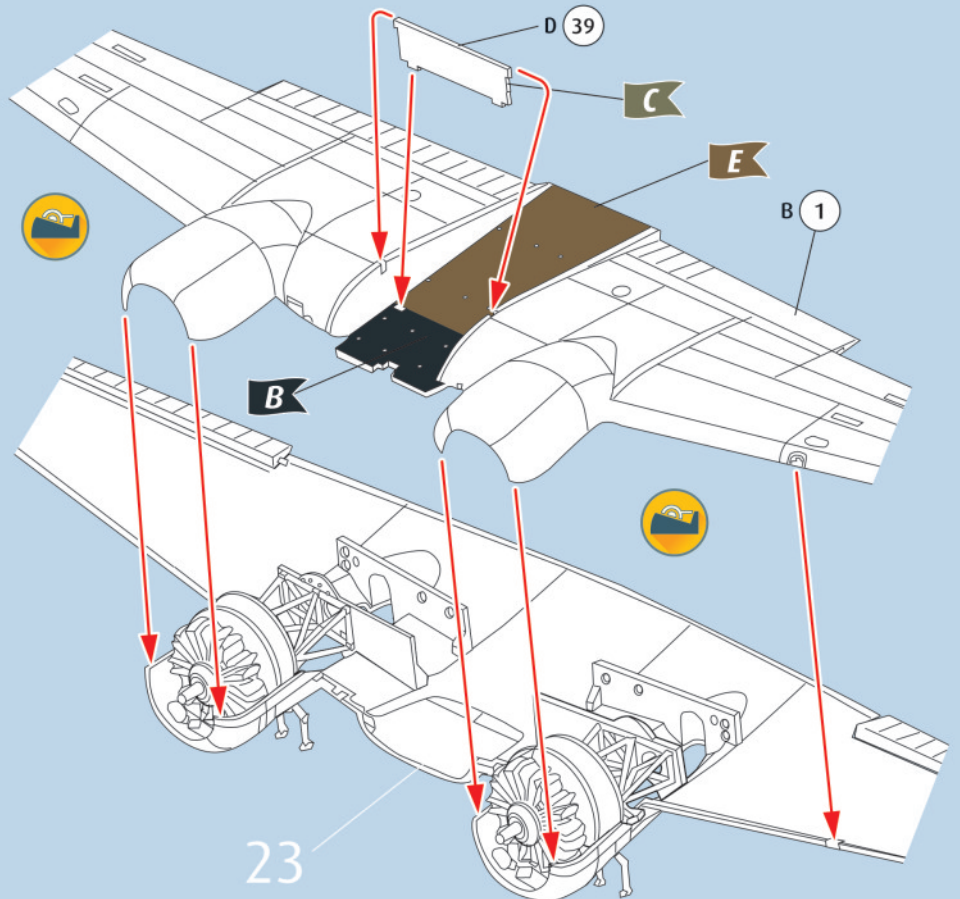
25  



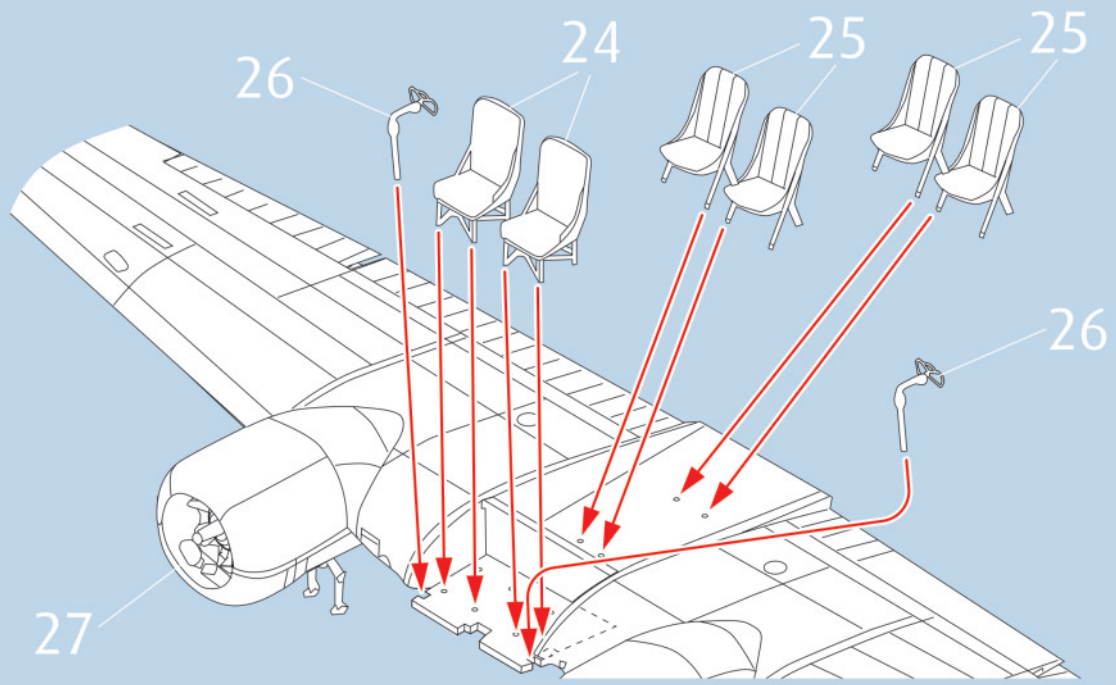
26   



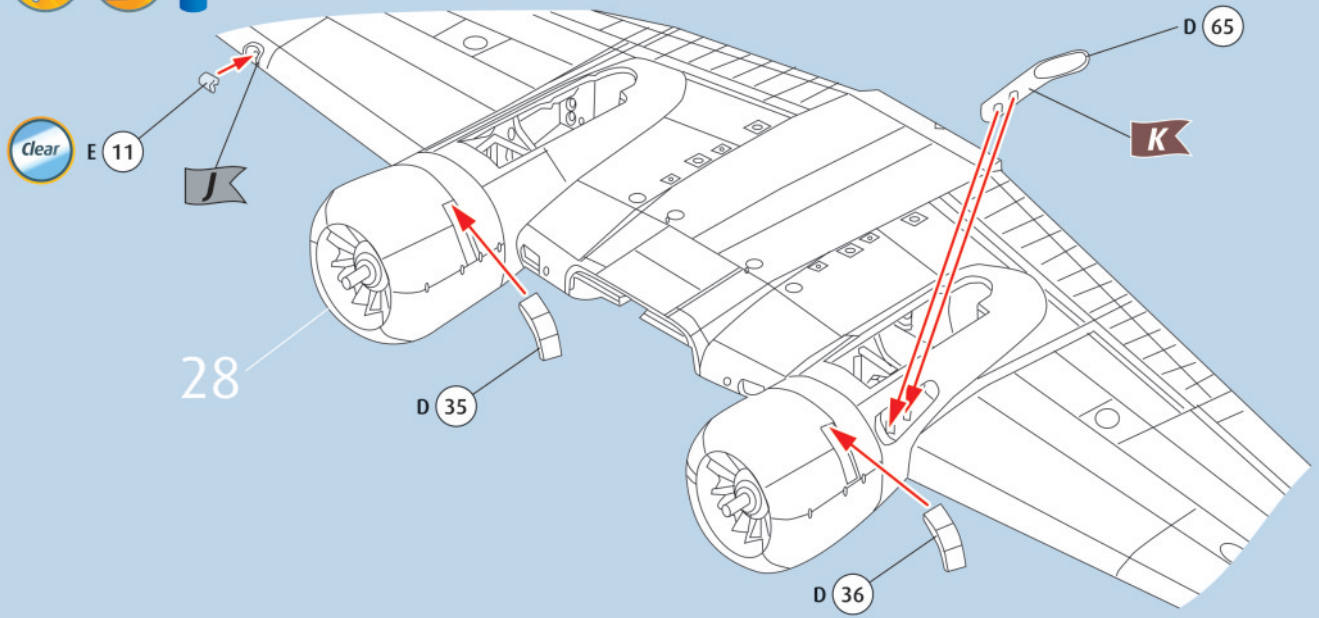
27   



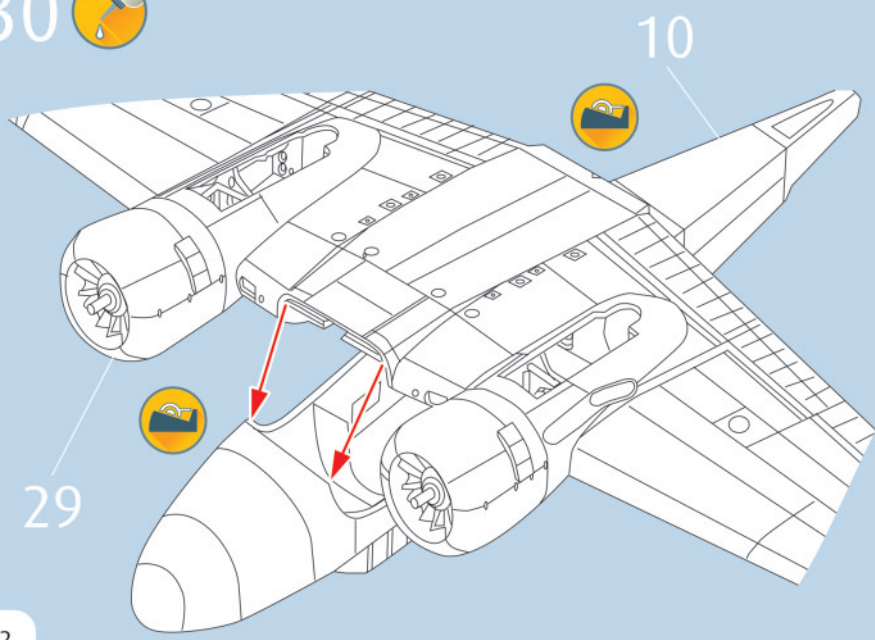
28 



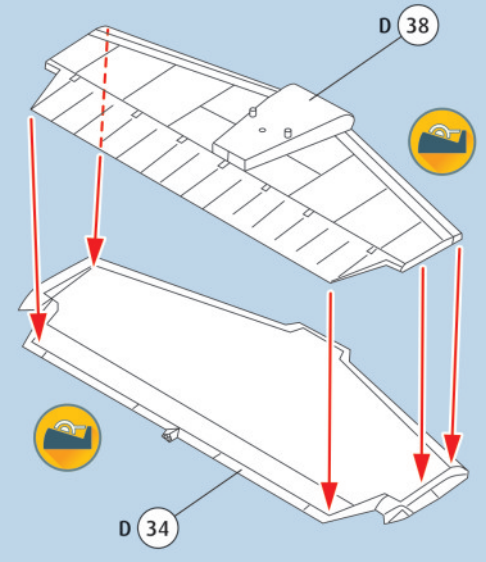
29   



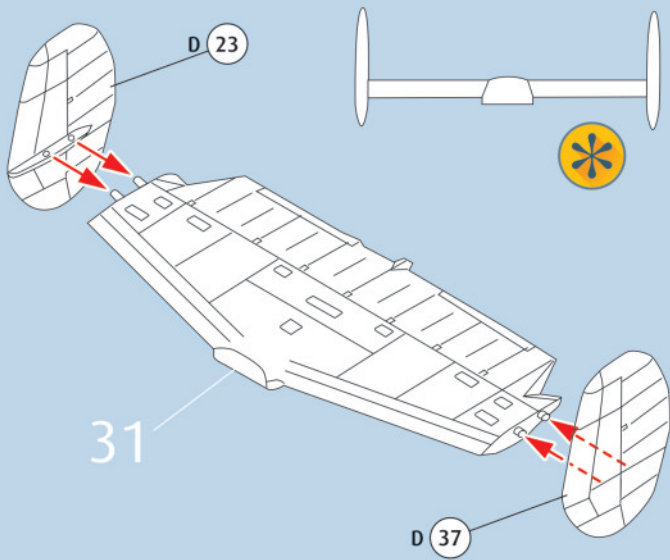
30 



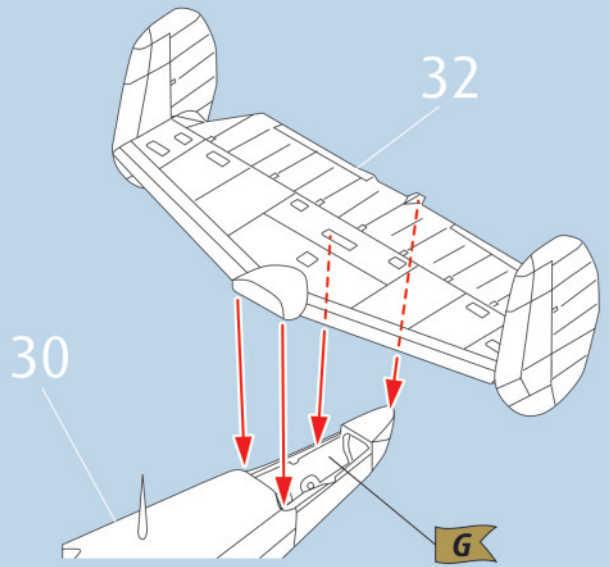
31 



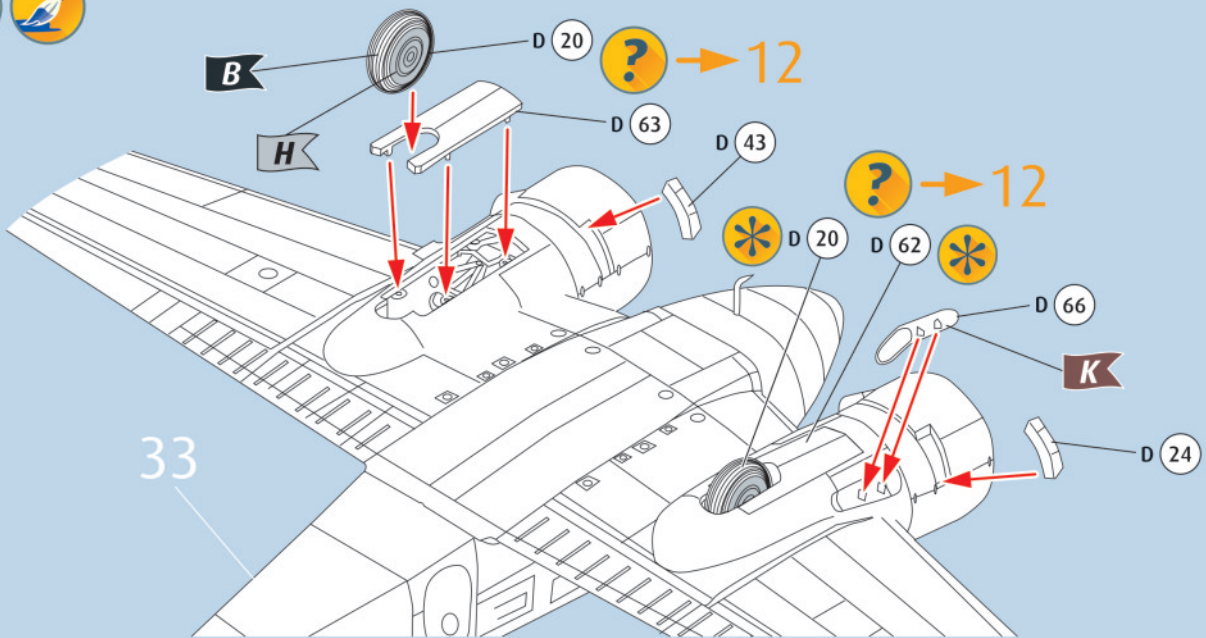
32 



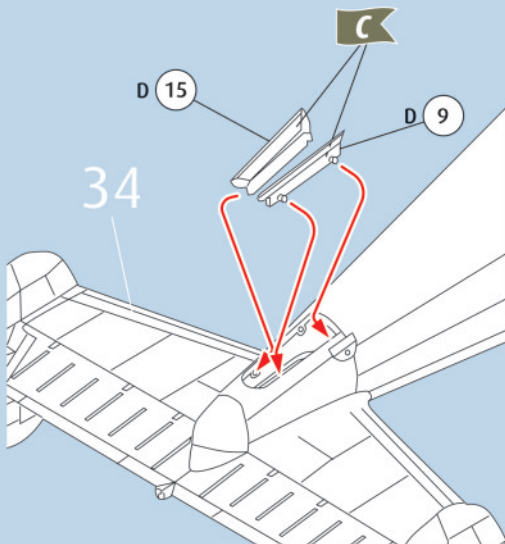
33  



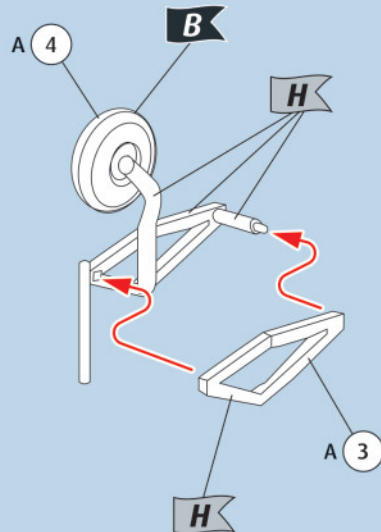
34  



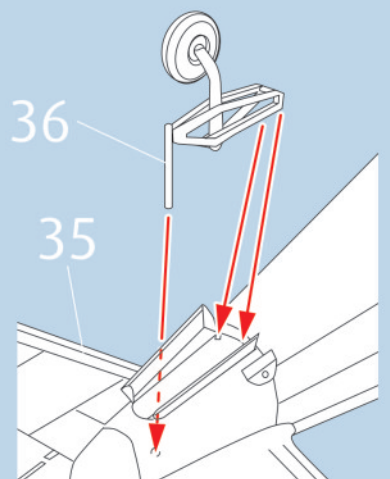
35   



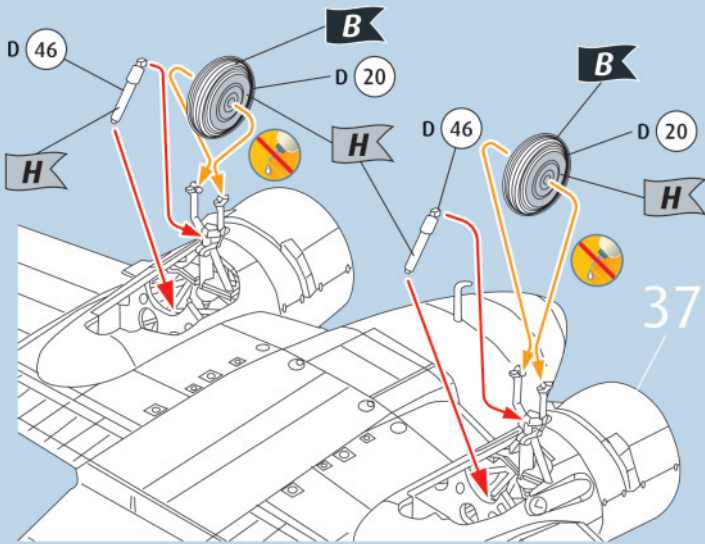
36   



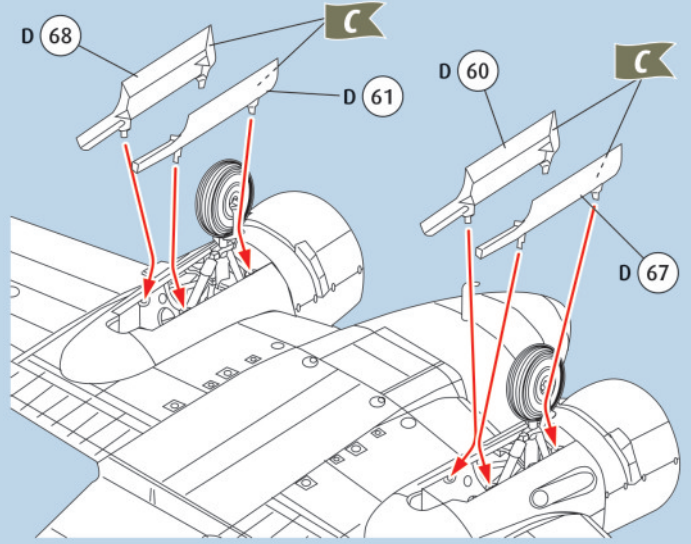
37    



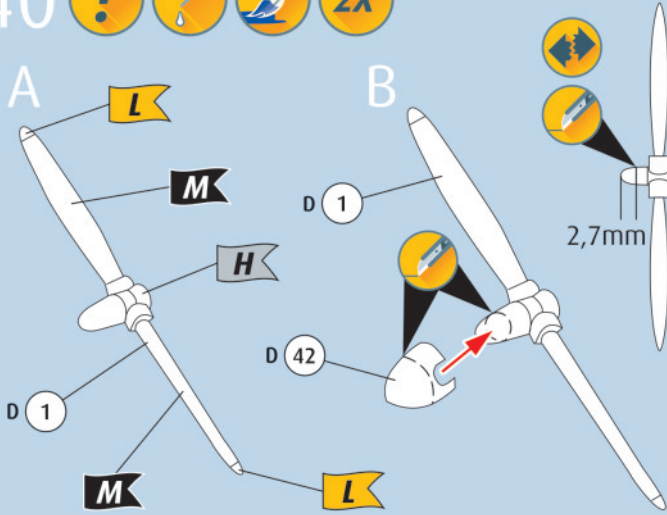
38 ?  



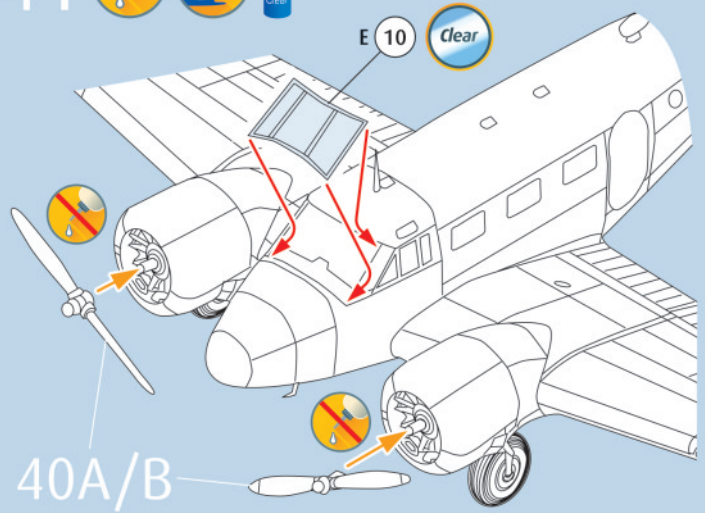
39  



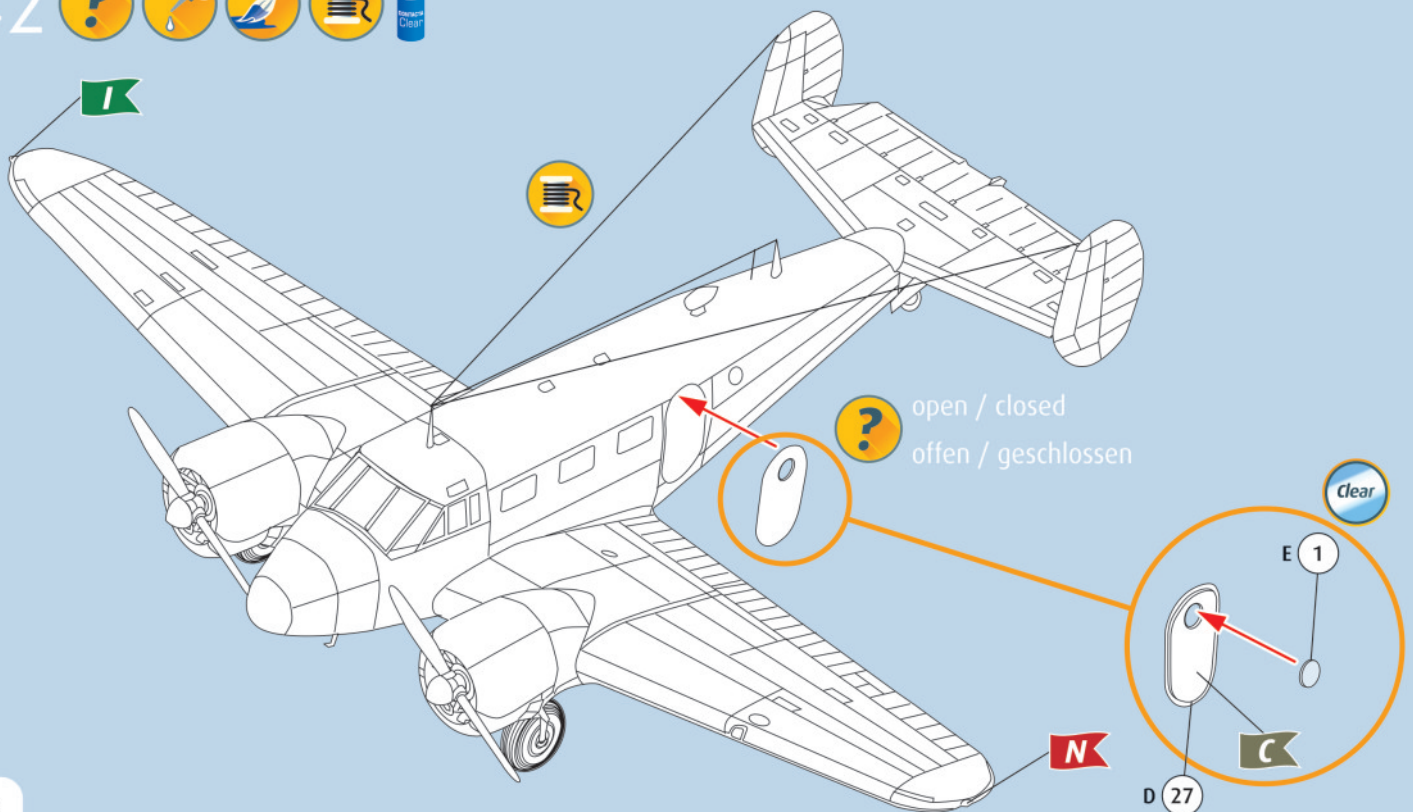
40 ?   2X



41   

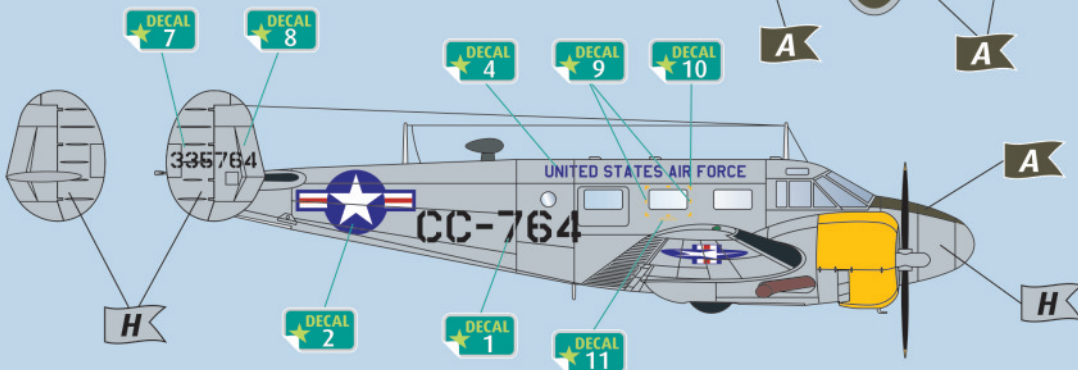
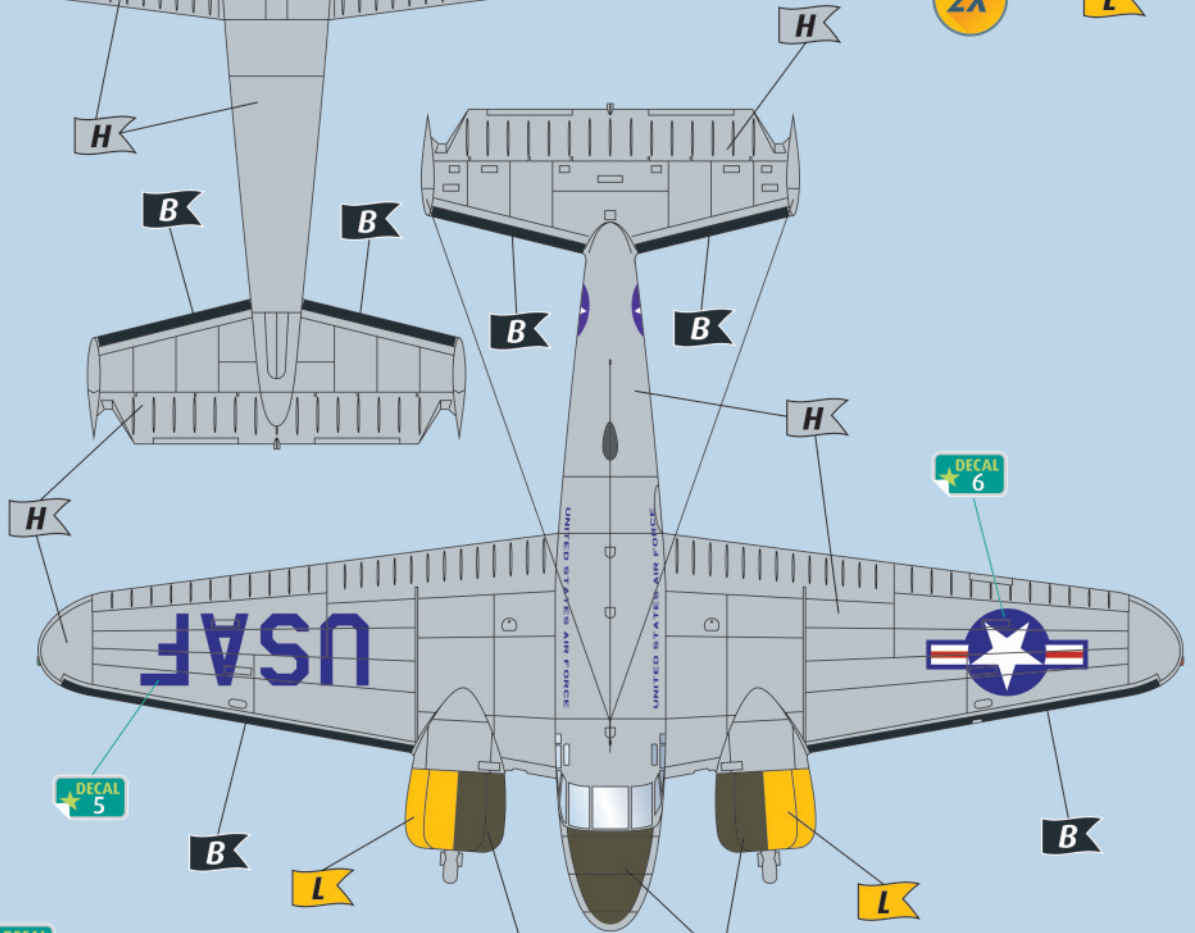
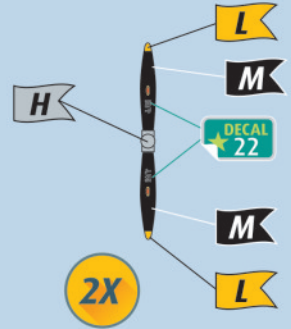
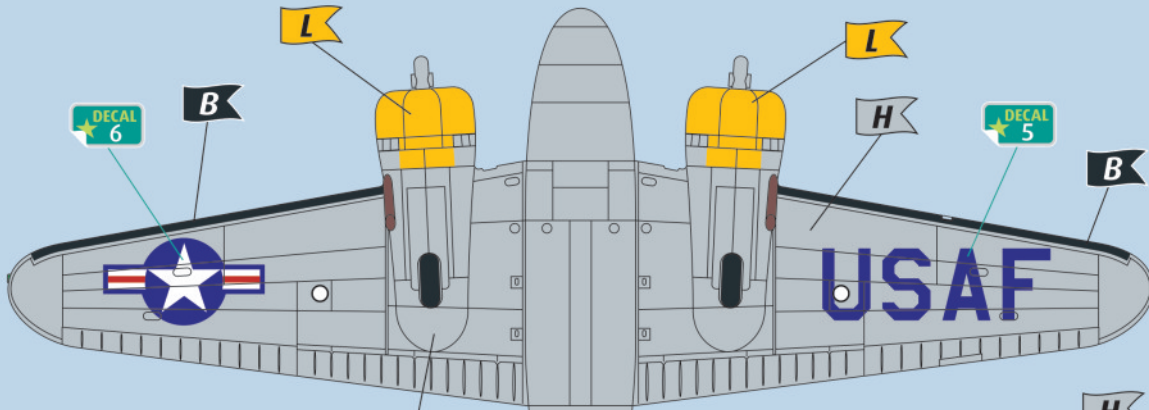
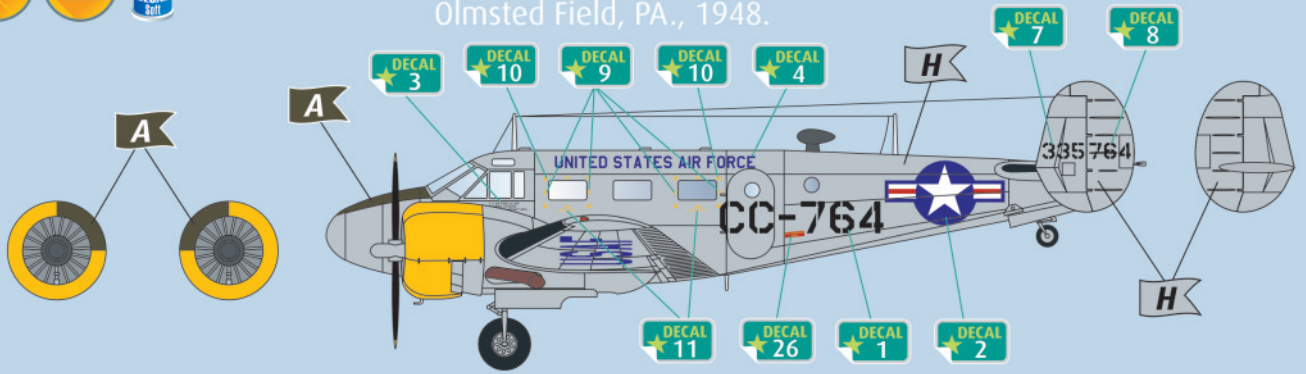


42 ?    





UC-45F Expeditor, 2nd. Electronics Squadron, USAF, Olmsted Field, PA., 1948.





Expediter C.II, No. 728 Naval Air Squadron, Fleet Air Arm, Hal Far, Malta, September 1949.

