



U.S.S. Bon Homme Richard

05113-0389

© 2012 Revell GmbH & Co. KG. A subsidiary of Hobbico, Inc.

PRINTED IN GERMANY



U.S.S. Bon Homme Richard

Die „U.S.S. Bon Homme Richard“ war ursprünglich ein Handelsschiff der französischen Ostindienkompanie, welches unter dem Namen „Duc de Duras“ für Fahrten zwischen Europa und Asien eingesetzt wurde. Am 4. Februar 1779 übergab König Ludwig XVI das Schiff an die USA. John Paul Jones, fortan Kapitän des Schiffes, ließ es zu einer Fregatte umbauen und nannte es zu Ehren Benjamin Franklin's „Bon Homme Richard“. Bekanntheit erreichte das Flaggschiff der Continental Navy durch die Seeschlacht bei Flamborough Head am 23. September 1779. Nach einem erbitterten Gefecht mit der englischen „H.M.S Serapis“, die zunächst überlegen war, gelangte es Jones durch einen strategischen Schachzug, diese außer Gefecht zu setzen. Trotz allen Rettungs-bemühungen sank die „Bon Homme Richard“. Jedoch führte der Sieg Jones dazu, dass die französische Krone den ehemaligen britischen Kolonien weiterhin Unterstützung gewährte. Obwohl vermutet wird, dass das Schiff in etwa 30 Meter Tiefe vor Flamborough Head (Yorkshire, Nordengland) untergegangen ist, konnte das Wrack bis heute nicht gefunden werden.

U.S.S. Bon Homme Richard

The U.S.S. "Bon Homme Richard" was originally a merchantman with the French East India Company, which voyaged between Europe and Asia under the name "Duc de Duras". On 4th February 1779 King Louis XVI handed over the ship to the USA. John Paul Jones, henceforward the captain of the ship, had her converted into a frigate and named in honour of Benjamin Franklin's "Bon Homme Richard". The flag ship of the Continental Navy achieved fame in the battle off Flamborough Head on 23rd September 1779. After a stubborn fight with the English "HMS Serapis", which had initial superiority, with a strategic manoeuvre, Jones succeeded in putting her out of action. Despite all efforts to save the "Bon Homme Richard" she sank. However Jones's victory caused the French crown to continue supporting the former British colony. Although it is assumed that the ship went down in about 30 metres of water off Flamborough Head (Yorkshire), the wreck has never been found.

Form hergestellt und im Eigentum von Revell GmbH & Co. KG. Widerrechtliche Nachahmungen werden gerichtlich verfolgt.

Ce produit est propriété de la société Revell GmbH & Co. KG. Toute utilisation ou duplication frauduleuse fera l'objet de poursuites en justice.

Modelado y en propiedad de Revell GmbH & Co. KG. Imitaciones ilícitas serán perseguidas por la ley.

Forma prodotta dalla Revell GmbH & Co. KG. e di proprietà della stessa impresa, la quale procederà legalmente contro ogni imitazione abusiva.

Malli on Revell GmbH & Co. KG. valmistama ja omisuutta. Laittooman kopiointiin tullaan puuttumaan oikeudellisiin toimin.

Design: utviklet av og eies av Revell GmbH & Co. KG. Etterligning uten tillatelse blir gjenstand for rettslig forfølgelse.

Produkcia i prawni własności firmy Revell GmbH & Co. KG. Nielegalne podrobienie jest zabronione pod odpowiedzialnością sądową.

Model, Revell GmbH & Co. KG. firmasinin mülkiyeti altında imal edilmiştir. Kanuna aykırı taklitler mahkemeye takip edilecektir.

A forma előállításja és a tulajdonjog birtokosa a Revell GmbH & Co. KG. A jogellenes utánzatokat és hamisítványokat bírósággal üldözik.

Forma je proizvedene in je vlasništvo Revell GmbH & Co. KG. Neovlačen kopije bodo pravno kaznjene.

Mould manufactured by and property of Revell GmbH & Co. KG. Illegal imitations are subject to prosecution.

Vorm vervaardigd door en eigendom van Revell GmbH & Co. KG. Onrechtmatige nabootsing en worden gerechtelijk vervolgd.

Formas produzidas e de propriedade da Revell GmbH & Co. KG. Cópias não autorizadas serão processadas juridicamente Como determinado na lei.

Modellen tillverkad av och tillhör Revell GmbH & Co. KG. All kopiering beivras enligt lagen om upphovsrätt.

Formen er fremstillet af Revell GmbH & Co. KG. som også har ejendomsret. Lovstridige efterligninger sagsøges.

Модель изготовлена и является собственностью фирмы Revell GmbH & Co. KG. Противозаконные подделки преследуются и отсылаются в судебном порядке.

Η μορφή κατασκευαστηκε και περιηλθε ιδιοκτησια της Revell GmbH & Co. KG. Οι παραιομεζ μιμησειζ θα καταδικωνται δικαιοτικωζ.

Tvar byl vytvořen firmou Revell GmbH & Co. KG. a je jejím vlastnictvím. Proti nezákonným napodobeninám se bude postupovat soudní cestou.

Vor dem Zusammensetzen gut durchlesen!

Read before you start!

D: Achtung: Jedes Teil ist nummeriert (1). Reihenfolge der Montageschritte beachten. Benötigte Werkzeuge: Messer und Feile zum Entfernen und Entgraten der Teile (2) Gummiband, Klebeband und Wäscheklammer zum Zusammenhalten der geklebten Einzelteile (3). Plastikteile in einer milden Waschlösung reinigen und an der Luft trocknen, damit der Farbstrich und die Abziehbilder besser haften. Vor dem Ankleben prüfen ob Teile passen, Klebstoff sparsam auftragen Chrom und Farbe an den Klebeflächen entfernen. Kleine Teile streichen, bevor sie vom Rahmen entfernt werden (4) (5). Farben gut durchtrocknen lassen, erst dann den Zusammenbau fortsetzen. Jedes Abziehbildmotiv einzeln ausschneiden und ca. 20 Sekunden in warmes Wasser tauchen. Das Motiv an der bezeichneten Stelle vom Papier abschneiden und mit Löschpapier andrücken.

GB: ATTENTION: Read the instructions thoroughly prior to assembly. Each component is numbered (1). Adhere to specified sequence of assembly. Tools required: knife and file for removal of components from frame (2); rubber band, adhesive tape and clothes pegs for clamping components together after applying adhesive (3). Clean plastic components in a mild detergent solution and allow to air-dry so that paint and transfers adhere better. Prior to applying adhesive, check to see whether the components fit together; apply adhesive sparingly. Remove chrome and paint from the contact surfaces. Paint small components before removing them from the frame (4) (5). Allow paint to dry well, and only then continue to assemble. Cut out each transfer individually and immerse in warm water for approx. 20 seconds. Slide transfer off paper and into designated position, then press on with blotting paper.

F: ATTENTION: lisez bien la notice de montage avant de commencer. Chaque pièce est numérotée (1). Respectez l'ordre des opérations. Outils nécessaires: couteau et lime pour ébarber les pièces (2); élastiques, ruban adhésif et pinces à linge pour maintenir les pièces collées (3). Nettoyez les pièces en matière plastique dans une solution douce de produit de lavage et faites-les sécher à l'air afin que la peinture et les décalcomanies tiennent mieux. Avant de mettre la colle, vérifiez si les pièces s'adaptent bien les unes aux autres; mettez peu de colle. Enlevez le chrome et la peinture des surfaces de collage. Peignez les petites pièces avant de les détacher de la grille (4) (5). Laissez bien sécher la peinture avant de poursuivre l'assemblage. Découpez chaque décalcomanie séparément et plongez-la dans de l'eau chaude pendant 20 secondes environ. A l'endroit marqué, faites glisser le motif pour le séparer du papier et pressez-le sur empilage avec du papier buvard.

NL: OPGELET: Voor de montage eerst goed de handleiding lezen. Elk onderdeel is genummerd (1). Let op de montagevolgorde. Benodigd gereedschap: mes en vijl voor het afbramen van de onderdelen (2); elastiek, plakband en wasknijpers voor het bij elkaar houden van de gelijmde onderdelen (3). Plastic onderdelen met een zachtafwasmiddel reinigen en vanzelf laten drogen, zodat de verf en de decals beter hechten. Controleer voor het lijmen of de onderdelen passen; lijm dan opbrengen. Chrom en verf van de lijnvlakken verwijderen. Kleine onderdelen verven voordat ze van het raam worden verwijderd (4) (5). Verf goed laten drogen, dan pas verdergaan met de montage. Elke decal afzonderlijk uitsnijden en ca. 20 sec. in warm water dopen. De decal op de aangegeven plaats van het papier schuiven en met vloeipapier aandrukken.

E: ¡Atención! Antes de comenzar con el ensamblaje, leer detenidamente las instrucciones. Cada pieza va numerada (1). Téngase en cuenta el orden de operaciones del ensamblaje. Herramientas necesarias: Cuchilla y lima para desbarbar las piezas (2). Cintas de goma, cinta adhesiva y pinzas de ropa para sujetar las piezas pegadas (3). Lavar las piezas de plástico en una solución de detergente suave y dejar que se sequen al aire para mejorar así la adhesión de la pintura y de las calcomanías. Antes de aplicar el pegamento comprobar si las piezas quedan correctamente adaptadas. Aplicar el pegamento sin excederse. Alejar de las superficies de pegado el cromado y la pintura. Pintar las piezas pequeñas antes de desprenderlas de su sujeción (4) (5). Antes de proseguir con el ensamblaje, dejar que se seque bien la pintura. Recortar las calcomanías una por una y sumergirlas durante unos 20 segundos en agua caliente. Deslizar del papel la calcomanía en el lugar adecuado y apretarla colocando encima de ella papel secante.

I: ATTENZIONE: Prima dell'assemblaggio leggere attentamente le istruzioni di montaggio. Ogni pezzo è numerato (1). Tenete presente la successione delle fasi di assemblaggio. Attrezzi necessari: coltello e lima per togliere la sbavatura dai pezzi (2), nastro adesivo e mollette da bucato per tenere insieme i pezzi singoli dopo averli incollati (3). Lavare i particolari in plastica con un detergente delicato e lasciarli asciugare all'aria, per una migliore adesione dello strato di colore e della figura decalcolabile. Prima di incollare, verificare che i pezzi si abbinino bene tra di loro; applicare il collante con parsimonia. Togliere chrome e colore dalle superfici da incollare. Dipingere i piccoli accessori sul supporto prima di rimuoverli (4) (5). Far seccare bene la vernice prima di proseguire con l'assemblaggio. Ritagliare singolarmente ogni figura ed immergerla in acqua tiepida per 20 secondi circa. Applicare il motivo nella posizione segnata e tamponarlo con carta assorbente.

S: OBS: Läs instruktionerna noga i genom innan du sätter modellerna samman. Vardera detalj är numrerad (1). V g beakta följden i sammansättningssteget. Verktyg, som du kommer att behöva: kniv och fil för att skrapa detaljerna rena (2), gummiband, tejp och klädnyppor för att hålla samman de limmade detaljerna (3). Rengör plastdelarna i en mild tvättmedelslösning och torka dem i luften för att lack och dekaler skall hålla bättre. Kolla, om detaljerna passar ihop innan du klisar dem och använd limmet sparsamt. Avlägsna lack och lack från ytor, som kommer att limmas ihop. Måla de små detaljerna innan du avlägsnar dem från rammorna (4) (5). Låt lacket riktigt torka innan du fortsätter med sammansättningen. Skär av varje dekalmotiv enskilt och doppa det i varmt vatten i ca 20 sekunder. Hytta motivet bort från pappret genom att trycka vid det angivna stället och tryck fast med löskpapper.

DK: BEMÆRK: Inden sammensætningen begynder, skal byggevejledningen læses godt igennem. Hver del er nummereret (1). Rækkefølgen af monteringsstrinene skal overholdes. Nødvendigt værktøj: Kniv og fil til afgratning af delene (2); gummibånd, tape og tøjklammer til at holde de kledede (3) enkeltele delene sammen. Plastikdelene renses i en mild sæbebad og lufttørres så malingen og overføringsbillederne bedre kan hæfte. Inden påførelsen kontrolleres om delene passer; limen påføres sparsomt. Mal de små dele inden de fjernes fra rammene (4) (5). Lad farven tørre godt inden sammensætningen fortsættes. Overføringsbilledernes motiver skæres ud enkeltvis og dyppes ca. 20 sek. i varmt vand. Skub motivet fra papiret og tryk det fast med trekpapir.

GR: ΠΡΟΣΟΧΗ: Πριν τη συναρμολόγηση, διαβάστε καλά τις οδηγίες. Κάθε εξάρτημα είναι αριθμημένο (1). Προεξέτε τη σειρά των βημάτων συναρμολόγησης. Απαιτούμενα εργαλεία: μαχαίρι και λίμα για τη λείανση των εξαρτημάτων (2), λαστιχένια ταινία, κολλητική ταινία και μανταλάκια για τη συγκράτηση των κολλημένων μεμονωμένων εξαρτημάτων (3). Καθαρίστε τα πλαστικά εξαρτήματα μέσα σε ένα "υδατικό" καθαριστικό διάλυμα και στεγνώστε το στον αέρα, ώστε να υπάρξει καλύτερη πρόσφυση του χρώματος και των χαλκομανιών. Πριν το κόλλημα, ελέγξτε αν ταιριάζουν μεταξύ τους τα εξαρτήματα. Επαλείψτε οικονομικά την κόλλα. Απομακρύνετε από τις επεξεργασμένες επιφάνειες, χρώμα και βαφή. Βάψτε τα μικρά εξαρτήματα, πριν απομακρυνθούν από το πλαίσιο (4) (5). Αφήστε να στεγνώσουν καλά τα χρώματα και ύστερα συνεχίστε τη συναρμολόγηση. Κόψτε ξεχωριστά το κάθε μοτίβο των χαλκομανιών και βουτήξτε το σε ζεστό νερό για περίπου 20 δευτερόλεπτα. Απομακρύνετε το μοτίβο από το χαρτί, στο σημαδεμένο σημείο και πιέστε το με το στυπώχαρτο.

N: OBS! Les nøye igjennom monteringsanvisningen for sammenbyggingen. Hver del er nummerert (1). Følg rekkefølgen på monteringsstrinene. Nødvendig verktoy: Kniv og fil for fjerning av grader på delene (2), gummibånd, tape og klæsklyper for å holde sammen de limede enkeltdelene (3). Rengjør plastdelene i mildt såpevann og la dem lufttørke, slik at fargen og bildene sitter bedre. Før pålimingen må det kontrolleres om delene passer: ta på litt lim. Fjern krom og farge på klebeflatene. Mal de små delene før de fjernes fra rammene (4) (5). La fargene tørke godt før sammenmonteringen fortsettes. Skjær ut hvert av motivene for seg og legg dem i varmt vann i ca. 20 sekunder. Skyv motivet fra papiret på det merkede stedet og trykk på med trekpapir.

P: ATENÇÃO: Antes de iniciar a montagem leia atentamente o manual de construção. Todas as partes componentes são numeradas (1). Atenção para a sequência das etapas de montagem. Ferramentas necessárias: Faca e lixa para aparar a rebaba das peças (2), elástico, fita adesiva e molas da roupa para sustentar as peças (3) durante a colagem. As peças de material plástico devem ser limpas numa solução fraca de detergente e secas ao ar, de forma que a demão de tinta e os decalques tenham uma boa adesão. Antes de colar, verifique se as peças encaixam; utilize a cola em pequena quantidade. Eliminar o cromado e a tinta das superfícies a serem coladas. Não passar cola nas peças que ainda se encontram fixas na grade de material plástico. Pintar as peças pequenas antes de retirá-las da grade (4) (5). Deixar a tinta secar completamente para depois continuar com a montagem. Cortar separadamente cada um dos decalques e mergulhá-los em água morna durante aproximadamente 20 segundos. Decalcar os motivos do papel na posição indicada e secar com uma toalha.

FIN: HUOMIO: Lue rakennusohjeet huolellisesti ennen kokoamista. Jokainen osa on numeroitu (1). Huomioi osien oikea asennusjärjestys. Tarvitavut työkalut: Veitsi ja viila osien ylimääräisten puserien poistamiseen (2); kuminauha, teippiä ja pyykkipoikia yhteensulattavien osien palkkaamiseksi (3). Puhdista muoviosat miedolla pesuaineliuoksella ja anna niiden kuivua itsetiäin, jotta maali ja siirtokuvat tarttuvat niihin paremmin. Tarkasta ennen liimausta, että osat sopivat toisiinsa; levitä liimaa säästeliäästi. Poista kromaus ja maali liimapinnasta. Maalaa pienet osat ennen kuin irrotat ne pindamasta (4) (5). Anna maalin kuivua kunnon ennen kuin jatkat kokoamista. Leikkaa jokainen siirtokuva erikseen irti ja upota liimaindia veteen n. 20 sekunniksi. Irrota kuvio paperin merkitystä kohdasta samalla painamalla iumaperi kuvion toista puolta vasten.

RUS: Внимание: Перед сборкой хорошо прочитайте руководство по монтажу. Каждая деталь пронумерована (1). Соблюдать последовательность монтажа. Необходимые рабочие инструменты: нож и напильник для зачистки деталей (2); резиновая лента, клейкая лента и зажимы для сушки белья для прижимания склеиваемых отдельных деталей (3). Детали из пластика очистить в растворе мягкого моющего средства и высушить на воздухе для того, чтобы краска и переводные картинки лучше прилипали. Перед приклеиванием проверить, подходят ли детали; клей наносить экономно. Хром и краску удалить с поверхностей склеивания. Небольшие детали покрасить перед тем, как они будут удалены из рамок (4) (5). Краску необходимо хорошо просушить, только после этого продолжать сборку. Каждую соответствующую переводную картинку отдельно вырезать и примерно на 20 секунд окунуть в теплую воду. На обозначенном месте картинку отделить от бумаги и прижать промокательной бумагой.

PL: UWAGA: Przed składaniem przeczytać dokładnie instrukcję montażu. Każda część jest ponumerowana (1). Zwrócić uwagę na kolejność przeprowadzania poszczególnych punktów montażowych. Potrzebne narzędzia: nóż oraz pilnik do usunięcia zadziórów z poszczególnych elementów (2); taśma gumowa, taśma klejąca, klamki do bielizny dla przytrzymania sklejonych elementów (3). Wymyć plastikowe części w wodzie z delikatnym środkiem myjącym oraz osuszyć na powietrzu, aby zapewnić lepszą przylepność farby oraz kalkomanii. Sprawdzić przed przyklejaniem, czy dane elementy pasują do siebie; nanosić klej oszczędnie. Usunąć chrom oraz farbę z powierzchni przeznaczonych do klejenia. Małe elementy pomalować jeszcze przed wycięciem z ramki (4) (5). Farbę dobrze wysuszyć, dopiero potem kontynuować składanie części. Wyciąć pojedynczo każdy z motywów kalkomanii i zanurzyć na 20 sekund w ciepłej wodzie. Ściągnąć motyw z papieru na oznaczone miejsce i docisnąć bibułą.

TR: DÝKAT: Model yapýmına baþlamadan önce acýklamalayý díkatlice okuyunuz. Modelde kullanylán her parçaya bir numara verilmiþtir (1). Montaj yapým sýrasýna díkat ediniz. Gereklí el aletleri: Parçalary baþlý bulunduklary çerçevden çýkarmak için maket býçaðý ve capaklaryn almak için ebe(2). Yapýbtýry sürdükten sonra parçalaryn yapýbmasy için bir arada tutmaya yarayan paket lastóði, selo teyp ve camabýr mandaly(3). Boyanýn ve çýkartmalaryn daha iyi yapýbmasy ve kalýcý olmasý için plastik parçalaryn deterjanly suda temizleyip odada kurumaya býrkýniz. Yapýbtýrycý sürmeden önce parçalaryn karþýlýk olarak birbirlerine tam uyup uymadyðýny kontrol ediniz, yapýbtýrylacak ýüzeylerde boya kalýntýsý ve krom varsa temizleyiniz. Yapýbkaný idareli kullanyңыз. Kúçük parçalary baþlý bulunduklary çerçevden çýkarmadan önce boyanýsýn (4) (5). Boya iyice kuruduktan sonra montaja devam ediniz. Her çýkartmayý önce kaþýdý ile biriktirip kesiniz ve ýýk suda 20 saniye kadar bekletiniz. Çýkartmayý model úzerinde yapýbtýracyadýnyz ýüzeye koyunuz, úzerinden kurutma kaþýdý ile hafifçe bastýryrken çýkartmanýn altýndaki kaþýdý yavabça çekiniz.

CZ: POZOR: Před sestavením montážního návodu důkladně pročíst. Každý díl je očíslován (1). Dbejte na pořadí montážních kroků. Potřebné nástroje: Nůž a pilník k odstranění výronků na dílech (2); pryžová páska, lepicí páska a kolíčky na prádlo pro přidržování lepených jednotlivých dílů (3). Díly z plastické hmoty vyčistíte v roztoku jemného pracího prostředku a nechat vyschnout na vzduchu, za účelem zajištění lepší přilnavosti barevného nátěru a obtisků. Před nalepením zkontrolovat, zdali díly lepicí, lepivo nanášet úsporně. Chrom a barvu na lepených plochách odstranit. Malé díly natřít před jejich odstraněním z rámu (4) (5). Barvy nechat dobře proschnout, teprve potom pokračovat v sestavení. Každý motiv obtisknout jednotlivě vyřiznout a ponořit do teplé vody na dobu přibližně 20 sekund. Motiv na označeném místě z papíru odsunout a přitlačit pomocí stíračho papíru.

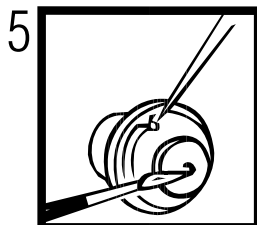
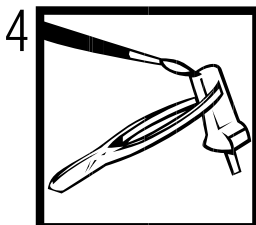
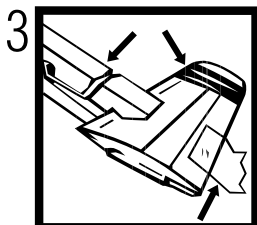
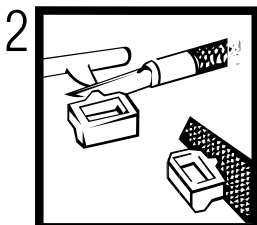
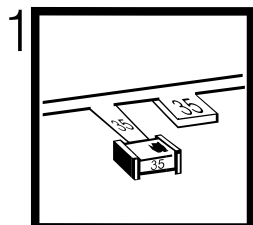
H: FIGYELEM: Az ósszallépés előtt az építési útmutatót alaposan át kell olvasni. Minden alkatrészt számmal látat ki (1). A szerelési lépések sorrendjére ügyelni kell. Szükséges szerszámok: kés és reszelő az alkatrészek sorjáltatásához (2); gumiszalag, ragasztószalag és ruhaszékhoz az ósszeragasztott alkatrészek megtartásához (3). A műanyag alkatrészeket lágy mosószeres oldatban kell tisztítani és a levegőn kell megszáritani, hogy a festékbevonat és a matricák jobban tapadjanak. A felragasztás előtt ellenőrizni kell, hogy az alkatrészek ósszeillenek-e; a ragasztóanyagot takarékosan kell felhordani. A krómot és festéket a ragasztási felületekről el kell távolítani. A kis méretű alkatrészeket a keretből történő eltávolítás előtt be kell festeni (4) (5). A festékeknek hagyni kell jól megszáradni, az ósszszerelest csak ezután szabad folytatni. Minden matrica-motívumot egyesével kell kivágni és kb. 20 másodpercre meleg vízbe kell áztatni. A motívumot a megjelölt helyen a papírról lecsúsztatni és itatóspárlal felnyomni.

SLO: OPOZORILO: Pred pričetkom sestavljanja preberite navodila za uporabo. Vsak del je označen (1). Pri sestavljanju upoštevajte navodila po točkah. Potrebno orodje: nožek in pilica zaolščevanje delov (2), elastična, lepljiva trak in ključice za perilo za držanje zlepjenih delov (3). Plastične dele očistite z blagim praškom in posušite da se sloji barve in nalepke boljše prilepejo. Pred lepljenjem obvezno preverite, če se deli pravilno prilegajo. Previdno nanesti lepilo. In površnin, na katere nanášate lepilo, najprej odstranite krom in barvo. Manjše dele pobarvaj preden jih odstranite iz okvirja (4) (5). Barva naj se dobro posuši preden nadaljujete s sestavljanjem. Vsako nalepko izreži in potopi v toplo vodo (cca. 20 sekund), jo odstrani iz papirja, položi na odgovarjajoče mesto in pritiski s pivnikom.

SK: POZOR: Pred začatím stavby si pozorne preštudujte stavebný návod. Každý diel je očíslovaný (1). Dbajte na poradie montážnych krokov. Potrebne nástroje: Nôž a pílik na oddelenie dielov z rámečka a ich začistenie (2), gumitky do vlasov, lepiaca páska stípac na prádlo, pre pridržanie jednotlivých lepených dielov (3). Díly zEplasty odmastit vEšlabnom roztoku čistiaceho prostriedku (saponni) aEnechúť na vzduchu za účelom lepšej prílnavosti lepidla, farieb aEnelepiek. Pred lepením skontrolovať, či díly lepicú. Lepidlo nanášať úsporne. Chróm aEfarbu na lepených miestach opatrne odstrániť. Malé díly nafaříb ešte pred ich odobraťím zErámečka (4) (5). Farby nechať dobre zaschnúť, až potom pokračovať vEzostavovaní. Každú nálepku vsýchnúť jednotlivE aEponoriť do vlažnej vody približne na 20 sekúnd. Nálepku na príslušnom mieste modelu presunúť zEnosného papiera aEmiernE ju priťlačíť kEþovrchu nosným papierom.

RO: ATENȚIE! CITITI ÎNTRUNITE ÎN ORDINE ÎNAINTE DE ASAMBLARE. FIECARE COMPONENTĂ ESTE NUMEROTATĂ. ASAMBLATI ÎN ORDINE ÎNAINTE DE SCHEMA. PIESELE SE DESPRIND DE PE RAMA CU UN CUTTER. BĂURILE SE ÎNALTURĂ CU O PILĂ FINĂ. CURĂȚATI PIESELE CARE SE ÎMBINA DE GRASIMILURME DE VOPSEA SU CURĂȚATI CU O SOLUȚIE DE DETERGENT. VOPȘITI PIESELE MICI ÎNAINTE DE DESPRINDERE DE PE RAMA. LASATI VOPȘEA SA SE USUCE BINE SI NUMAI APOI CONTINUATI ASAMBLAREA. TIAȚI FIECARE TRANSFER INDIVIDUAL SI ÎMERSATI ÎN APA CALDĂ CĂ 20 SEC. TRANSFERATI ÎN POZITIA DORITĂ APOI APASATI CU O HARTIE. FOLOSITI NUMAI ADEZIVI SI VOPȘELE REVELL.

BG: ВНИМАНИЕ! Следвайте указанията на схема. Всяка част е номерирана. Спазвайте последователността на етапите на сглобяването. Необходими инструменти: нож и пила за отстраняване или излизане на отделните части; гумена лента, лейкопласт и шипки за тръне за задържане заедно съединените части след запленването им. Пластмасовите те елементи да се почистват в лек разтвор от вода и перилен препарат, да се изплакнат и да се оставят да изсъхнат, за да се постигне по-добро лепване на боята или вадеката. Нанесете боята върху малките части преди да ги отделите от шаблона. Оставете боята да изсъхне преди да продължите със следващото. Преди нанасяне на лепилото изсъхнете боята от повърхностите за сляпане. Преди запленване проверете дали частите пасват идеално. Нанесете малко лепило. Изрежете по отделно всяка и два вадека и я потопете в топла вода за около 20 секунди. Отделете вадеката та от указаното място на хартията и я поийте лесно с попитвателна хартия я.



Verwendete Symbole/Used Symbols

Bitte beachten Sie folgende Symbole, die in den nachfolgenden Baustufen verwendet werden.
Veuillez noter les symboles indiqués ci-dessous, qui sont utilisés dans les étapes suivantes du montage.
 Sivanse tener en cuenta los símbolos facilitados a continuación, a utilizar en las siguientes fases de construcción.
Si prega di fare attenzione ai seguenti simboli che vengono usati nei susseguenti stadi di costruzione.
 Huomioi seuraavat symbolit, jotta käytetään seuraavissa kokoonmistävaiheissa.
Legg merke til symbolene som benyttes i monteringsstribnene som følger.
 Proszę zwrócić na następujące symbole, które są użyte w poniższych etapach montażowych.
Daha sonraki montaj basamaklarında kullanılmak için, aşağıdaki sembollere lütfen dikkat edin.
 Kérjük, hogy a következő szimbólumokat, melyek az alábbi építési fokokban alkalmazásra kerülnek, vegyétek figyelembe.

Please note the following symbols, which are used in the following construction stages.
Neen a.u.b. de volgende symbolen in acht, die in de onderstaande bouwfasen worden gebruikt.
 Por favor, preste atenção aos símbolos que seguem pois os mesmos serão usados nas próximas etapas de montagem.
Observed: Nedanstående piktogram används i de följande arbetsmomenten.
 Læg venligst mærke til følgende symboler, som benyttes i de følgende byggefaser.
 Пожалуйста, обратите внимание на следующие символы, которые используются в последующих их операциях сборки.
 Παρακαλώ προσέξτε τα παρακάτω σύμβολα, τα οποία χρησιμοποιούνται στις παρακάτω βαθμίδες συναρμολόγησης.
Dbejte prosím na dále uvedené symboly, které se používají v následujících konstrukčních stúpních.
 Prosimo za Vašu pozornost na sledeće simbole ki se uporabljajo v naslednjih korakih gradbe.



Kleben
 Glue
 Coller
 Lijmen
 Engomar
 Colar
 Incollare
 Limmas
 Liimaa
 Klæbning
 Lim
 Клеить
 Przykleić
 κόλλημα
 Υαρίστμα
 Lepeni
 ragasztani
 Lepiti

Anzahl der Arbeitsgänge
 Number of working steps
 Nombre d'étapes de travail
 Het aantal bouwstappen
 Número de operaciones de trabajo
 Número de etapas de trabalho
 Numero di passaggi
 Antal arbetsmoment
 Työvaiheiden lukumäärä
 Antal arbejdsforløb
 Antall arbeidstrinn
 Количество операций
 Liczba operacji
 αριθμός των εργασιών
 İş safhalarının sayısı
 Počet pracovných operáci
 a munkafolyamatok száma
 Številka koraka montaže

Klebeband
 Adhesive tape
 Dévidoir de ruban adhésif
 Plakband
 Cinta adhesiva
 Fita adesiva
 Nastro adesivo
 Tejp
 Teippi
 Tape
 Tape
 Клейкая лента
 Taśma klejąca
 κολλητική ταινία
 Υαρίστμα bandi
 Lepici páska
 ragasztószalag
 Traka z lepilom

Abziehbild in Wasser einweichen und anbringen
 Soak and apply decals
 Dévidoir et appliquer les décalcomanies
 Transfer in water even laten weken en aanbrengen
 Remojar y aplicar las calcomanías
 Fita adesiva
 Immergere in acqua ed applicare decalcomanie
 Blöt och fäst dekalerna
 Kostuta siirtokuva vedessä ja aseta paikalleen
 Overføringsbilledet lægges i blød og anbringes
 Dypp bildet i vann og sett det på
 Переводную картинку намочить и нанести
 Zmiejczyk kalkomanii w wodzie a następnie nakleić
 βουτήξτε τη χολκομανία στο νερό και τοποθετείστε την
 Çıkarımayı suda yumuşatın ve koyun
 Obtsik namočit ve vodě a umistit
 a matricát vizben beázatni és felhelyezni
 Preslikać potopiti w vodo in zatem nanašati

Zur Anbringung der Abziehbilder empfohlen
 Recommended for affixing the decals
 Recommandé pour l'application des décalcomanies
 Aanbevolen voor het aanbrengen van de transfers
 Recomendado para fijar las calcas
 Posição recomendada para aplicar os decalques
 Raccomandato per applicare le decalcomanie
 Rekommenderas för montering av dekaler
 Anbefales til påsætning og placering af decals
 Рекомендуются использовать для фиксации переводных картинок на поверхности модели
 Zalecane do nanoszenia kalkomanii
 Συνιστάται για την επικόλληση των ετικετιών.
 Dekaleniin yarıştılmasında kullanılması tavsiye edilir
 Pripiravek na zlepišni prilnavosti obtskú
 Matrica lágyító
 Priporočljivo za pritjevanje nalepk
 Odporúčane na zlepienie prilnavosti nálepiek
 RECOMANDAT PENTRU APLICAREA ACTIBLURILOR
 Подходящо за фиксация на картинки върху повърхността на модела

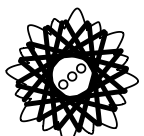
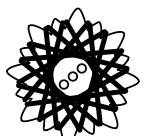


Bauteile trocknen lassen
 Allow the parts to dry
 Laisser sécher les pièces
 Dejar secar las piezas
 Deixar secar os componentes
 la delene tørke
 Oderdelen laten drogen
 Far asciugarsi i componenti
 Anna osien kuivua
 Låt byggdelarna torka
 Lad komponenterne tørre
 Czesci pozostawic do wyschniecia
 Yarı parçalarını kurumaya bırakınız
 Jednotlivé díly nechte zaschnout
 Αφήστε τα μέρη να στεγνώσουν
 Alkatrészeket hagyja száradni
 Pustite da sestavni deli posušijo
 Дать деталям высохнуть

Gleichen Vorgang auf der gegenüberliegenden Seite wiederholen
 Repeat same procedure on opposite side
 Opérer de la même façon sur l'autre face
 Dezelfde handling herhalen aan de tegenoverliggende kant
 Realizar el mismo procedimiento en el lado opuesto
 Repetir o mesmo procedimento utilizado no lado oposto
 Stessa procedura sul lato opposto
 Upprepa proceduren på motsatta sidan
 Toista sama toimenpide kuten vieriseellä sivulla
 Det samme arbejde gentages på den modsatliggende side
 Gjenta prosedyren på siden tvers overfor
 Повторять такую же операцию на противоположной стороне
 Taki sam przebieg czynności powtórzyc na stronie przeciwnej
 επαναλάβετε την ίδια διαδικασία στην απέναντι πλευρά
 Aynı işlemleri karşı tarafta tekrarlayın
 Stejný postup zopakovat na protilehlé straně
 ugyanazt a folyamatot a szemben található oldalon megismételni
 Isti postopek ponoviti in na suprotni strani

Bemalen
 Paint
 Peindre
 Beschilderen
 Pintar
 Dipingere
 Pintar
 Måla
 Male
 Male
 Maalaa
 Pomalować
 Befesteni
 раскрасить
 Pomalovat
 Boyamak
 Poslikati
 Χρωματισμοί

Abbildung zusammengesetzter Teile
 Illustration of assembled parts
 Figure représentant les pièces assemblées
 Afbeelding van samengevoegde onderdelen
 Ilustración piezas ensambladas
 Figura representando peças encaixadas
 Illustrazione delle parti assemblate
 Bilden visar delarna hopsatta
 Kuva yhteenliitetystä osista
 Illustration af sammensatte dele
 Illustrasjon, sammensatte deler
 Изображение смонтированных деталей
 Rysunek złożonych części
 απεικόνιση των συναρμολογημένων εξαρτημάτων
 Birleştirilen parçaların şekli
 Zobrazení sestavených dílů
 összeállított alkatrészek ábrája
 Slika slopljenega dela



Anknoten und Kleben
 Tie and Glue
 Attacher et Coller
 Vastknopen en Lijmen
 Atar y Engomar
 Anudar e Colar
 Annodare e Incollare
 Knyt fast og Limmas
 Solmi ja Liimmas
 Bindes fast og Klæbning
 Knyt og Lim
 Связать узлом И Клеить
 Przywiązać oraz Przykleić
 κομποδέστε και κόλλημα
 Dügümleyin ve Yarıştırma
 Nauziti a Lepeni
 megcsomózni és ragasztani
 Zavezati in Lepiti

Schwarzen Faden benutzen
 Use black thread
 Employer le fil noir
 Gebruik zwarte draad
 Utilizar hilo color negro
 Utilizar fio preto
 Usare filo nero
 Använd svart tråd
 Käytä mustaa lankaa
 Benyt en sort
 Bruk svart
 Использовать черные нитки
 Użyć czarnej nici
 χρησιμοποιείστε την καφέ μαύρου
 Kahverengi siyah iplik kullanın
 Použit černé vlákno
 barna fekete fonalat kell használni
 Uporabljati črni nit

Jutfarbenen Faden benutzen
 Jute-coloured thread
 Employer le fil couleur jute
 Gebruik jute-kleur draad
 Utilizar hilo yute
 Utilizar fio cor de juta
 Usare filo color iuta
 Använd jutfärgade trådar
 Käytä juutin väristä lankaa
 Benyt en jutfarvet tråd
 Bruk jutfarget tråd
 Использовать джутового цвета нитки
 Użyć słomianożółtej nici
 χρησιμοποιείστε την καφετί χρώματος
 Kahverengi jüt renginde kullanın
 Použit barvy juty vlákno
 jutaszín, fonalat kell használni i
 Uporabljati ali jutano nit

Wegfeilen
 File off
 Enlever avec une lime
 Wegvijlen
 Retirar
 Eliminare
 Tag loss
 Poista
 Fjernes
 Fjern
 Удалить
 Usunąć
 απομακρύνετε
 Temizleyin
 Odstranit
 eltávolítani
 Ostraniti



Nicht enthalten
 Not included
 Non forniti

Behoort niet tot de levering
 No incluido
 Non compresi

Não incluído
 Ikke medsendt
 Ingår ej

Ikke inkluderet
 Eivät sisälly
 Δεν συμπεριλαμβάνεται

He содержится
 Nem tartalmazza
 Nie zawiera

Ni vsebovano
 İçerisinde bulunmamaktadır
 Není obsaženo

D: Beiliegenden Sicherheitstext beachten und nachschlagebereit halten.

GB: Please note the enclosed safety advice and keep safe for later reference.

NL: Respecter les consignes de sécurité ci-jointes et les conserver à portée de main.

NL: Houdt u aan de bijgaande veiligheidsinstructies en hou deze steeds bij de hand.

E: Observar y siempre tener a disposición este texto de seguridad adjunto.

I. Seguire le avvertenze di sicurezza allegate e tenerle a portata di mano.

P: Ter em atenção o texto de segurança anexo e guard-!o para consulta.

S: Beakta bifogad säkerhetstext och håll den i beredskap.

FIN: Huomioi ja säilytä oheiset varoitukset.

DK: Overhold vedlagte sikkerhedsanvisninger og hav dem liggende i nærheden.

N: Ha alltid vedlagt sikkerhetstekst klar til bruk.

RUS: Соблюдать прилагаемый текст по технике безопасности, хранить его в легко доступном месте.

PL: Stosować się do załączonej karty bezpieczeństwa i mieć ją stale do wglądu.
 GR: ροσ έτε τις συννημνες υποδείξεις ασ άλειας και υλάετε τις ται όστε να τις χ έτε παντα σε διαθ ση σας.

TR: Ekteki güvenliik talimatlarını dikkate alıp, bakabileceğiniz bir şekilde muafaza ediniz.

CZ: Dbejte na pfiiloen˚ bezpečnostní text a mŭjte jej pfiipraven˚ na dosah.

H: A mellékelt biztonsi-gi zöveget vegye figyelembe és tartsa fellapoz-sra készen!
 SLO: Prilolena varnostna navodila izvajajte in jih hranite na vsem dostopnem mestu.

Benötigte Farben/Used Colors

Benötigte Farben Peintures nécessaires Pinturas necesarias Colori necessari Tarvittavat värit Nødvendige farger Potrzebne kolory Gereklie renkler Szükséges színek
 Required colours Benodigde kleuren Tintas necessárias Använda färger Du trenger følgende farger Необходимые краски Απαιτούμενα χρώματα Potrebne barvy Potrebne barve

A

weiß, seidenmatt 301
 white, silky-matt
 blanc, satiné mat
 wit, zijdemat
 blanco, mate seda
 branco, fosco sedoso
 bianco, opaco seta
 vit, sidenmatt
 valkoinen, silkinhimmeä
 hvid, silkematt
 hvit, silkematt
 белый, шелковисто-матовый
 biely, jedwabisto-matowy
 λευκό, μεταξωτό ματ
 beyaz, ipek mat
 bílá, hedvábně matná
 fehé, selyemmatt
 bela, svila mat

B

schwarz, seidenmatt 302
 black, silky-matt
 noir, satiné mat
 zwart, zijdemat
 negro, mate seda
 preto, fosco sedoso
 nero, opaco seta
 svart, sidenmatt
 musta, silkinhimmeä
 sort, silkematt
 sort, silkematt
 черный, шелковисто-матовый
 czarny, jedwabisto-matowy
 μαύρο, μεταξωτό ματ
 siyah, ipek mat
 černá, hedvábně matná
 fekete, selyemmatt
 črna, svila mat

C

holzbraun, seidenmatt 382
 wood brown, silky-matt
 brun bois, satiné mat
 houtbruin, zijdemat
 marrón madera, mate seda
 castanho madeira, fosco sedoso
 marrone legno, opaco seta
 träbrun, sidenmatt
 puunruskea, silkinhimmeä
 træbrun, silkematt
 trebrun, silkematt
 древесно-коричнев., шелк.-матовый
 drewnobrazowy, jedwabisto-matowy
 καφέ ξύλου, μεταξωτό ματ
 odun kahverengisi, ipek mat
 hnědá barvy dřeva, hedvábně mat.
 fabarna, selyemmatt
 drevo plava, svila mat

90%

weiß, seidenmatt 301
 white, silky-matt
 blanc, satiné mat
 wit, zijdemat
 blanco, mate seda
 branco, fosco sedoso
 bianco, opaco seta
 vit, sidenmatt
 valkoinen, silkinhimmeä
 hvid, silkematt
 hvit, silkematt
 белый, шелковисто-матовый
 biely, jedwabisto-matowy
 λευκό, μεταξωτό ματ
 beyaz, ipek mat
 bílá, hedvábně matná
 fehé, selyemmatt
 bela, svila mat

D

10%

+ beige, matt 89
 beige, matt
 beige, mat
 beige, mat
 beige, mate
 bege, fosco
 beige, opaco
 beige, matt
 beige, himmeä
 beige, mat
 beige, mat
 бежевый, матовый
 beżowy, matowy
 μπεζ, ματ
 bej, mat
 béžová, matná
 bézs, matt
 bež (slonova kost), mat

E

erdfarbe, matt 87
 earth brown, matt
 couleur terre, mat
 aardkleur, mat
 tierra colorante, mate
 côr de terra, fosco
 marrone terra, opaco
 jordfärg, matt
 maanvärinen, himmeä
 jordfarve, mat
 jordfarge, matt
 землистый, матовый
 beżowy, matowy
 χρώμα γης, ματ
 toprak rengi, mat
 žlutavá, matná
 földszíni, matt
 barva zemlje, mat

80%

F

Afrikkabraun, matt 17
 Africa brown, matt
 Brun Afrique, mat
 Afrikabruin, mat
 Marrón africano, mate
 Castanho-africano, mate
 Bruno africano, opaco
 Afrikabrun, matt
 Khakinruskea, matta
 Afrikabrun, mat
 Afrika-brun, matt
 Африкано-коричный, матовый
 Braż afrykański, matowy
 Καφέ Αφρικής, ματ
 Afrika kahverengisi, mat
 Afrikabarna, matt
 Africká hnědá, matná
 Afriškorjava, brez leska

20%

+ beige, matt 89
 beige, matt
 beige, mat
 beige, mat
 beige, mate
 bege, fosco
 beige, opaco
 beige, matt
 beige, himmeä
 beige, mat
 beige, mat
 бежевый, матовый
 beżowy, matowy
 μπεζ, ματ
 bej, mat
 béžová, matná
 bézs, matt
 bež (slonova kost), mat

G

braun, seidenmatt 381
 brown, silky-matt
 brun, satiné mat
 bruin, zijdemat
 marrón, mate seda
 castanho, fosco sedoso
 marrone, opaco seta
 brun, sidenmatt
 ruskea, silkinhimmeä
 brun, silkematt
 brun, silkematt
 коричневый, шелковисто-матовый
 brązowy, jedwabisto-matowy
 καφέ, μεταξωτό ματ
 kahverengi, ipek mat
 hnědá, hedvábně matná
 barna, selyemmatt
 rjava, svila mat

H

beige, matt 89
 beige, matt
 beige, mat
 beige, mat
 beige, mate
 bege, fosco
 beige, opaco
 beige, matt
 beige, himmeä
 beige, mat
 beige, mat
 бежевый, матовый
 beżowy, matowy
 μπεζ, ματ
 bej, mat
 béžová, matná
 bézs, matt
 bež (slonova kost), mat

J

hellgrau, seidenmatt 371
 light grey, silky-matt
 gris clair, satiné mat
 lichtgrijs, zijdemat
 gris claro, mate seda
 cinzento claro, fosco sedoso
 grigio chiaro, opaco seta
 ljusgrå, sidenmatt
 vaaleanharmaa, silkinhimmeä
 lysegrå, silkematt
 lysgrå, silkematt
 светло-серый, шелковисто-матовый
 jasnoszary, jedwabisto-matowy
 ανοιχτό γκρι, μεταξωτό ματ
 açık gri, ipek mat
 světlešedá, hedvábně matná
 világosszürke, selyemmatt
 svetlo siva, svila mat

K

gold, metallic 94
 gold, metallic
 or, métallique
 goud, metallic
 oro, metalizado
 ouro, metálico
 oro, metallico
 guld, metallic
 kulta, metallikultto
 guld, metallak
 guld, metallic
 золотой, металл
 złoto, metaliczny
 χρυσοφί, μεταλλικό
 altin, metalik
 zlatá, metaliza
 arany, metál
 zlatna, metalik

L

lichtgrün, matt 55
 light green, matt
 vert clair, mat
 lichtgroen, mat
 verde luz, mate
 verde-luz, fosco
 verde chiaro, opaco
 ljusgrøn, matt
 vaaleanvihreä, himmeä
 lysende grøn, mat
 lysegrønn, matt
 зеленый светящийся, матовый
 świetlistzielony, matowy
 πράσινο φωτός, ματ
 ışık yeşili, mat
 světlezelená, matná
 világító zöld, matt
 svetlo zelena, mat

N

Afrikkabraun, matt 17
 Africa brown, matt
 Brun Afrique, mat
 Afrikabruin, mat
 Marrón africano, mate
 Castanho-africano, mate
 Bruno africano, opaco
 Afrikabrun, matt
 Khakinruskea, matta
 Afrikabrun, mat
 Afrika-brun, matt
 Африкано-коричный, матовый
 Braż afrykański, matowy
 Καφέ Αφρικής, ματ
 Afrika kahverengisi, mat
 Afrikabarna, matt
 Africká hnědá, matná
 Afriškorjava, brez leska

O

karminrot, matt 36
 carmin red, matt
 rouge carmin, mat
 karmijnrood, mat
 carmin, mate
 vermelho carminio, fosco
 rosso carminio, opaco
 karminrød, matt
 karminpunainen, himmeä
 karminrød, mat
 karminrød, matt
 красный кармин, матовый
 karminowy, matowy
 κόκκινο δαϊήαδ, ματ
 lâl rengi, mat
 křbové červená, matná
 kárminpiros, matt
 šminka rdeča, mat

P

blau, matt 56
 blue, matt
 bleu, mat
 blauw, mat
 azul, mate
 azul, fosco
 blu, opaco
 blå, matt
 sininen, himmeä
 blå, mat
 blå, mat
 синий, матовый
 niebieski, matowy
 μπλε, ματ
 mavi, mat
 modrá, matná
 kék, matt
 plava, mat

Dieser Bausatz wurde in mehrfachen Qualitäts- und Gewichtskontrollen auf Vollständigkeit überprüft. Reklamationen können nur bearbeitet werden, wenn die **Bauanleitung**, das aus der Kartonage herausgeschnittene **EAN-Strichcode-Feld** und der **Kassenbon** eingeschickt werden. Bitte haben Sie Verständnis dafür, dass wir nur Gewährleistung bei aktuellen Artikeln übernehmen können, die im Zeitraum der letzten 24 Monate erworben worden sind. **Unfrei eingegangene Reklamationssendungen werden von uns nicht angenommen!**
 Einzelteile für Umbauten können gegen Vorkasse erworben werden". Unsere Adresse: Revell GmbH & Co. KG, Abteilung X, Henschelstr. 20-30, D-32257 Bünde. Dieser Direktservice gilt für die Länder: Deutschland, Benelux, Österreich, Frankreich, Großbritannien. Reklamationen aus den übrigen Ländern werden über die jeweiligen Distributeure abgewickelt. Bitte kontaktieren Sie Ihren Händler.

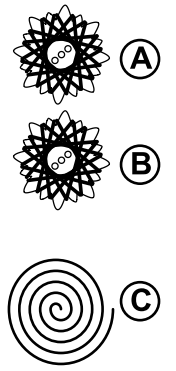
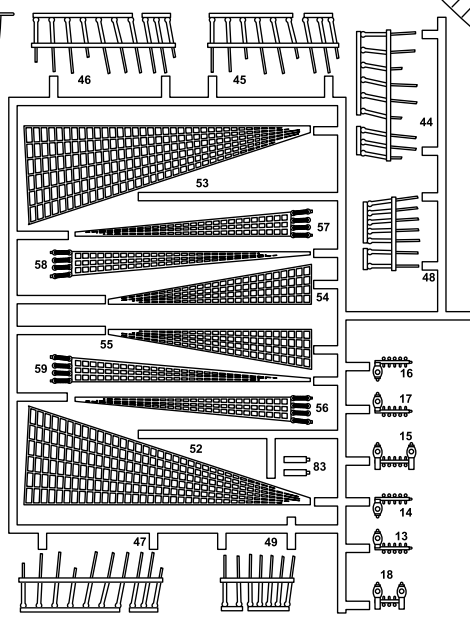
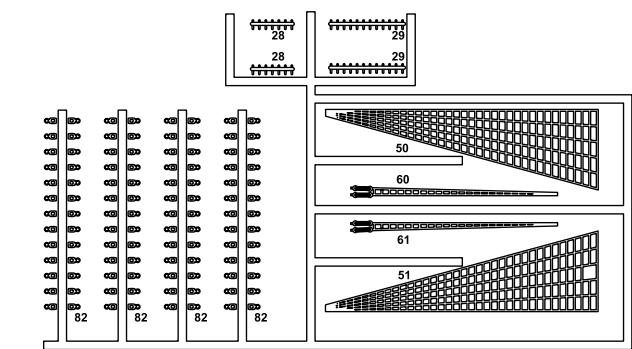
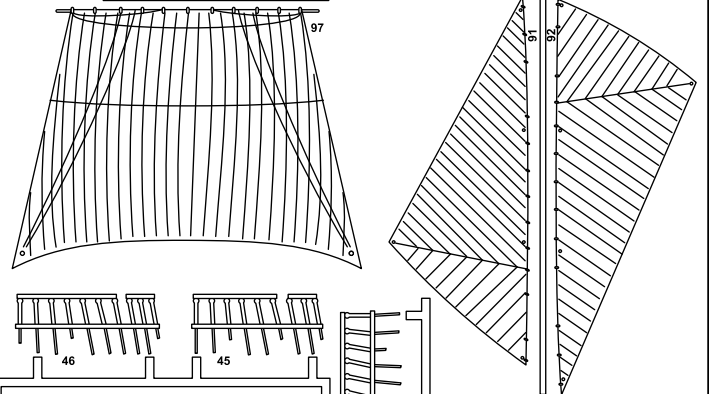
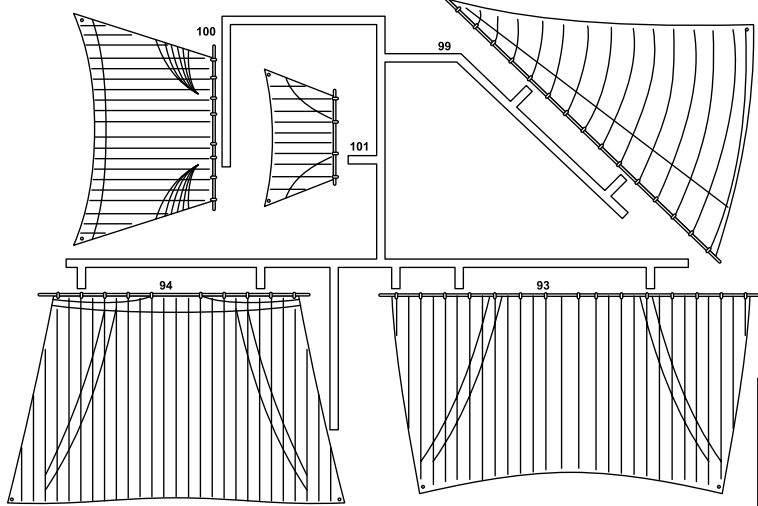
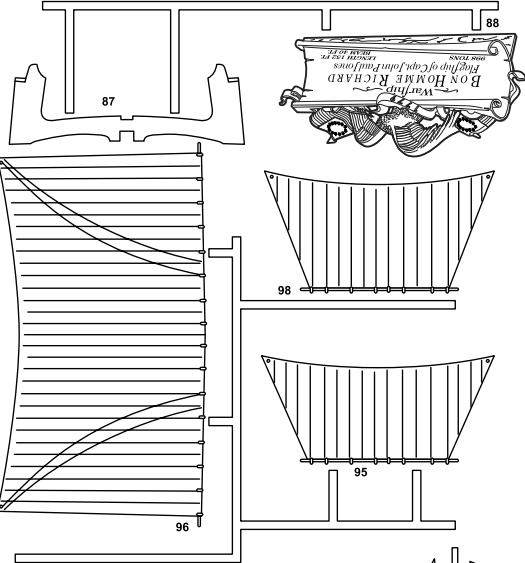
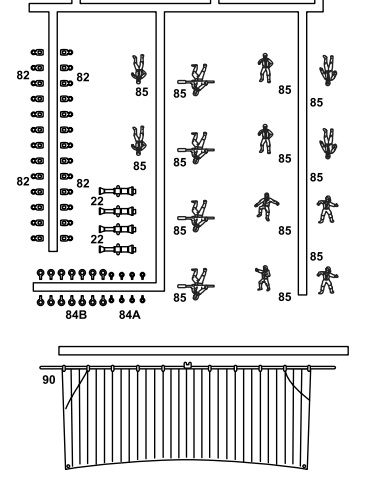
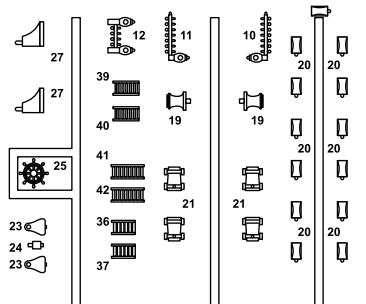
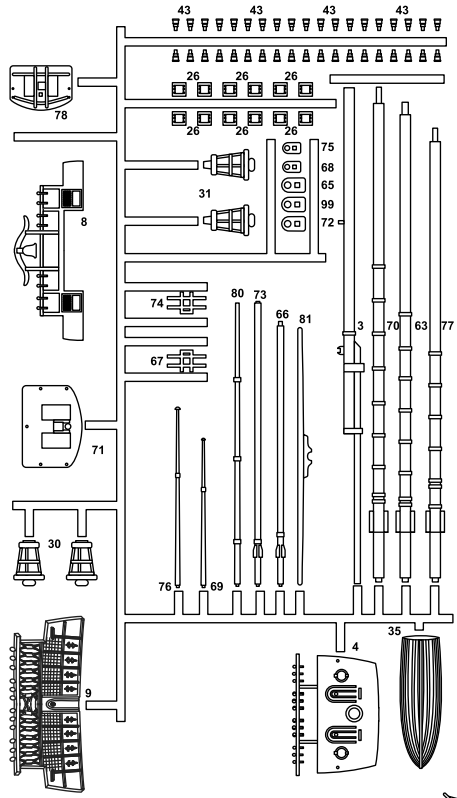
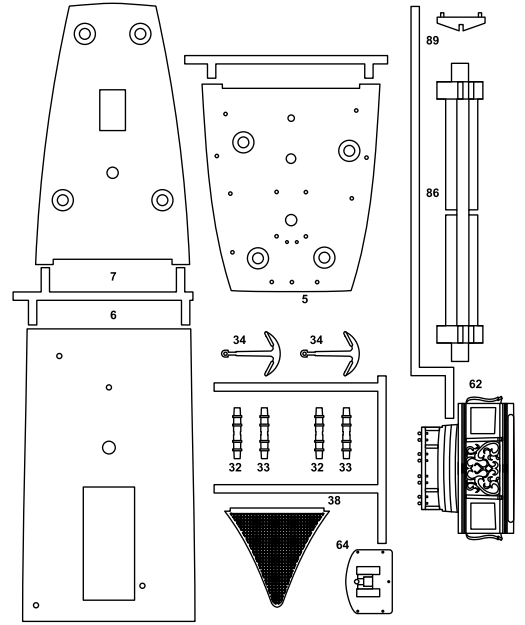
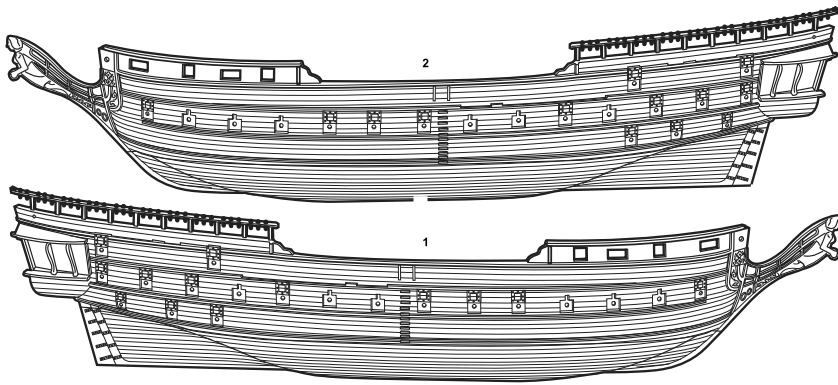
This Model Kit has been subject to extensive quality and weight checks during the manufacturing process to ensure it leaves our warehouse in perfect condition. We are only able to process applications for missing parts if the following procedure is followed. In all cases the following will be required before we are able to process any request: Original receipt (proof of purchase) original instruction sheets (will be returned) and the bar code cut out of the box. We may not be able to process requests for products that have been discontinued for more than 24 months. Products that are returned directly to us without prior authorisation by a company representative will not be accepted and returned to sender. Replacement parts for conversion or spares will continue to be available however they will incur a handling charge. Please write to: Department X, Revell GmbH & Co. KG, Henschelstr 20-30, D-32257 Bünde.
 This direct service is only available in the following markets: Germany, Benelux, Austria, France & Great Britain, Revell GmbH & Co. KG, Orchard Mews, 18c High Street, Tring Herts. HP23 5AH, Great Britain.
 For all other markets please contact your local dealer or distributor directly.

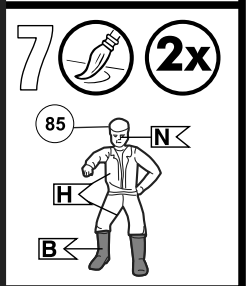
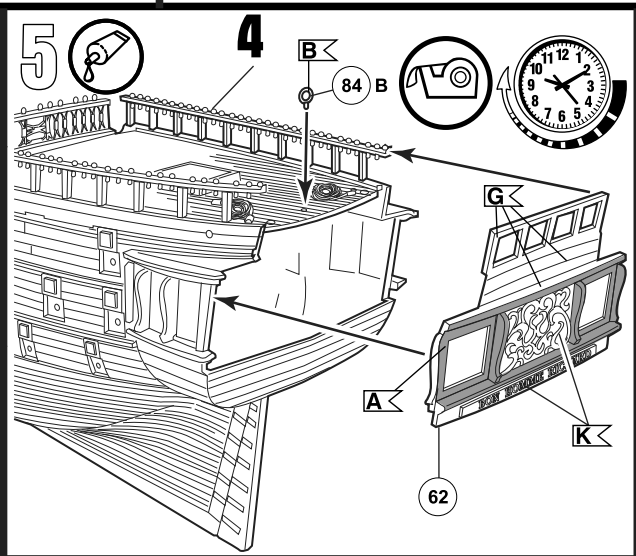
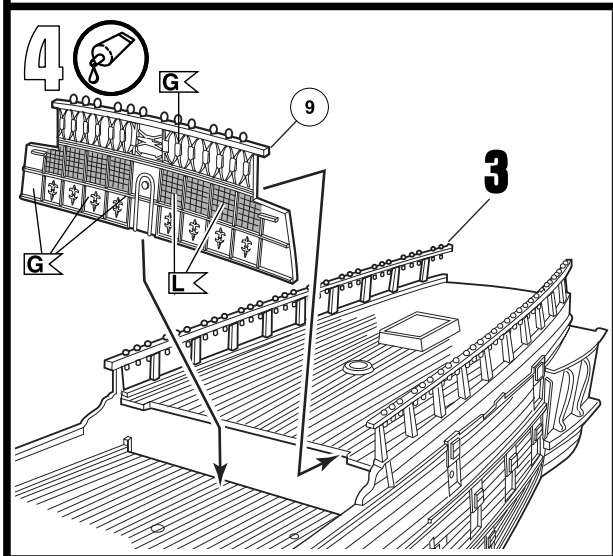
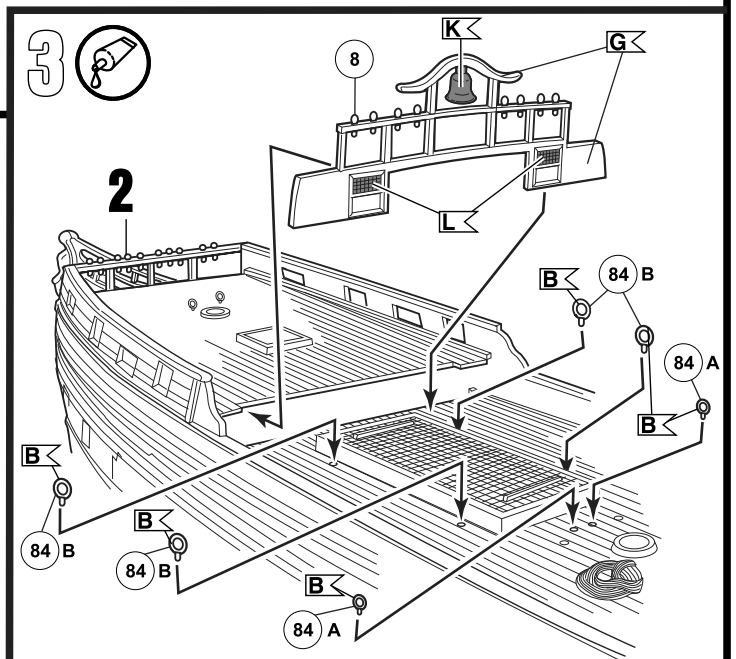
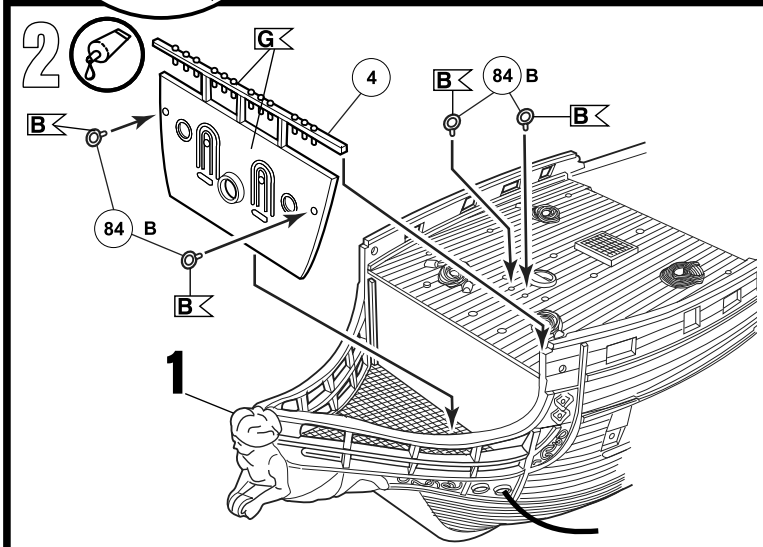
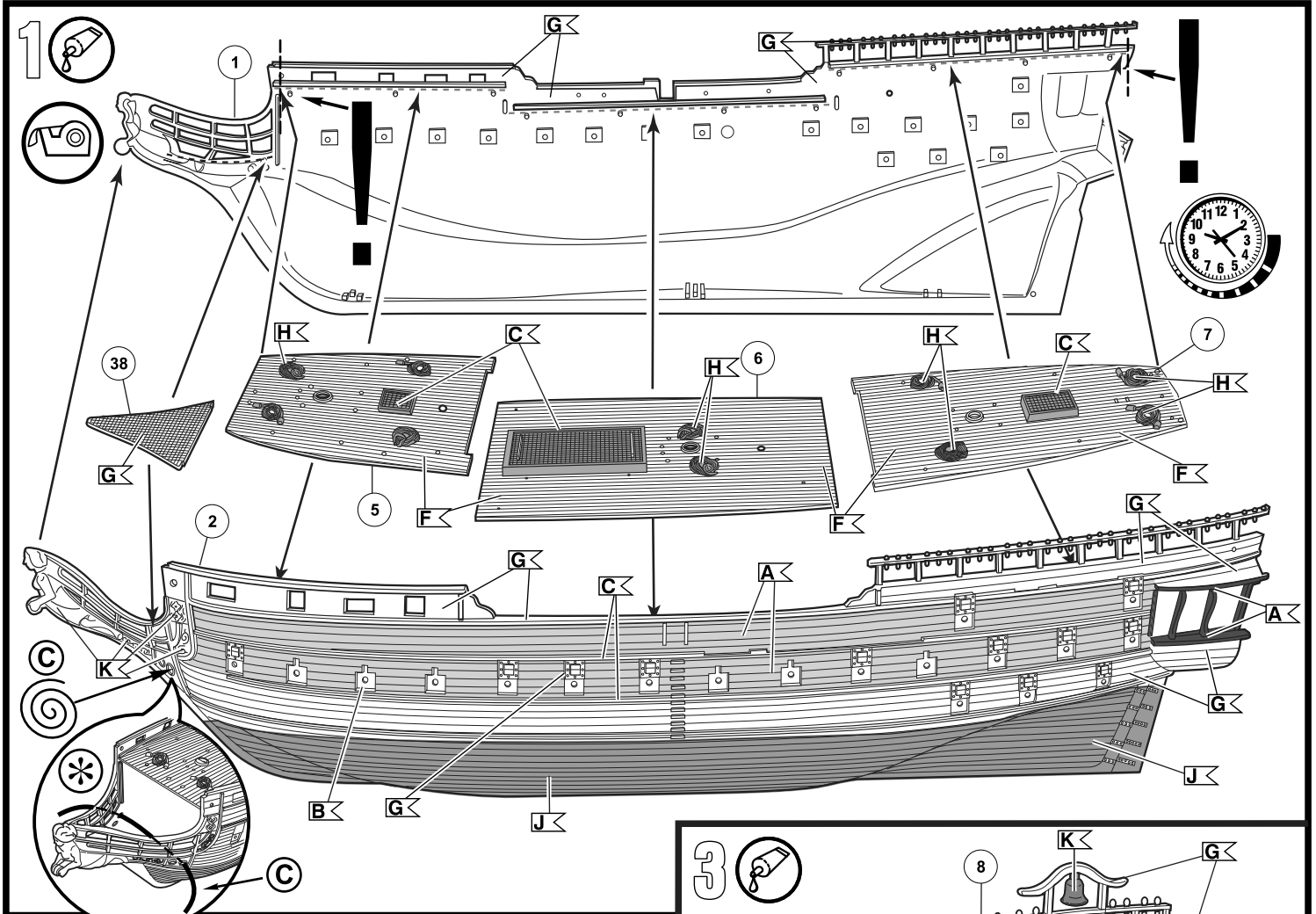
Afin de vous donner entière satisfaction et pour nous assurer que tous les éléments nécessaires au montage de votre maquette sont présents dans la boîte, cet article a subi dans son intégralité divers contrôles qualitatifs ainsi que des contrôles de poids.

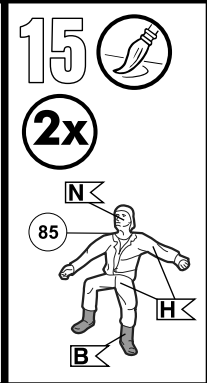
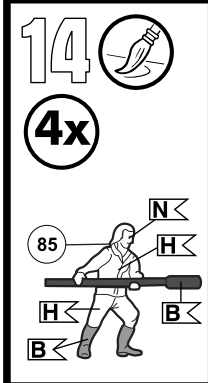
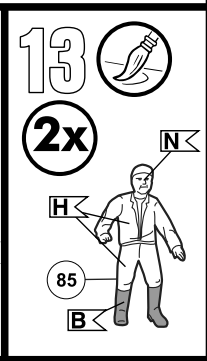
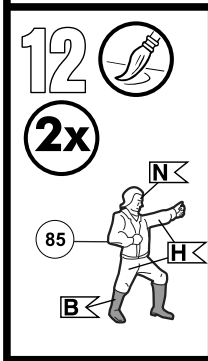
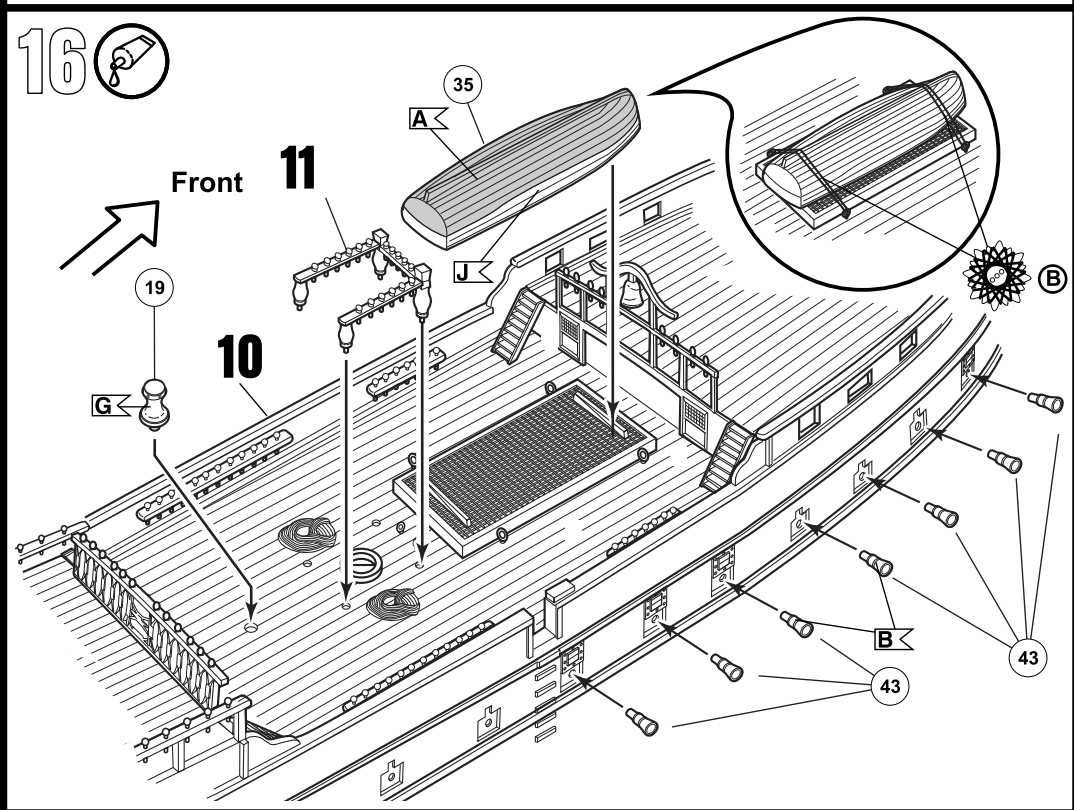
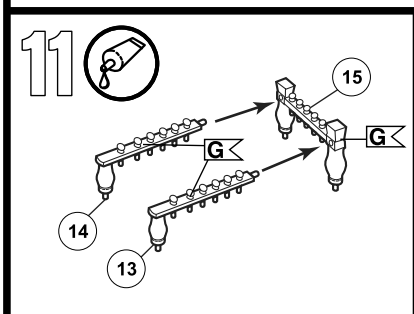
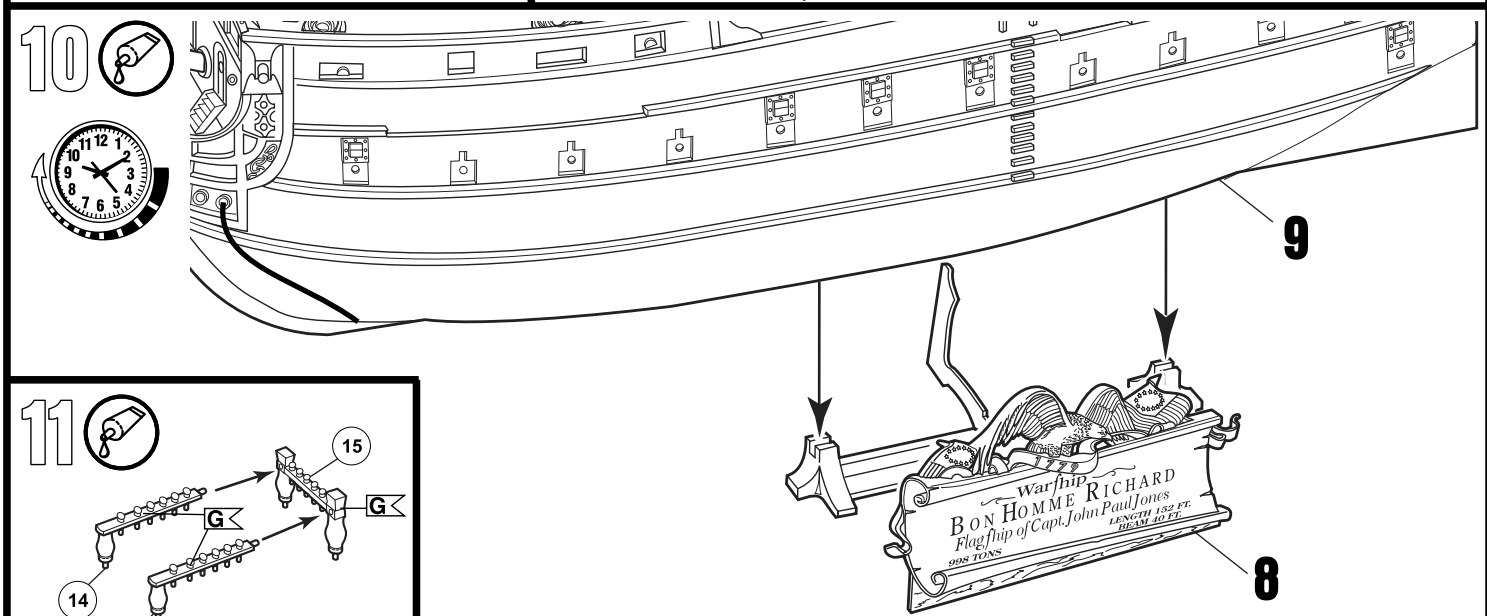
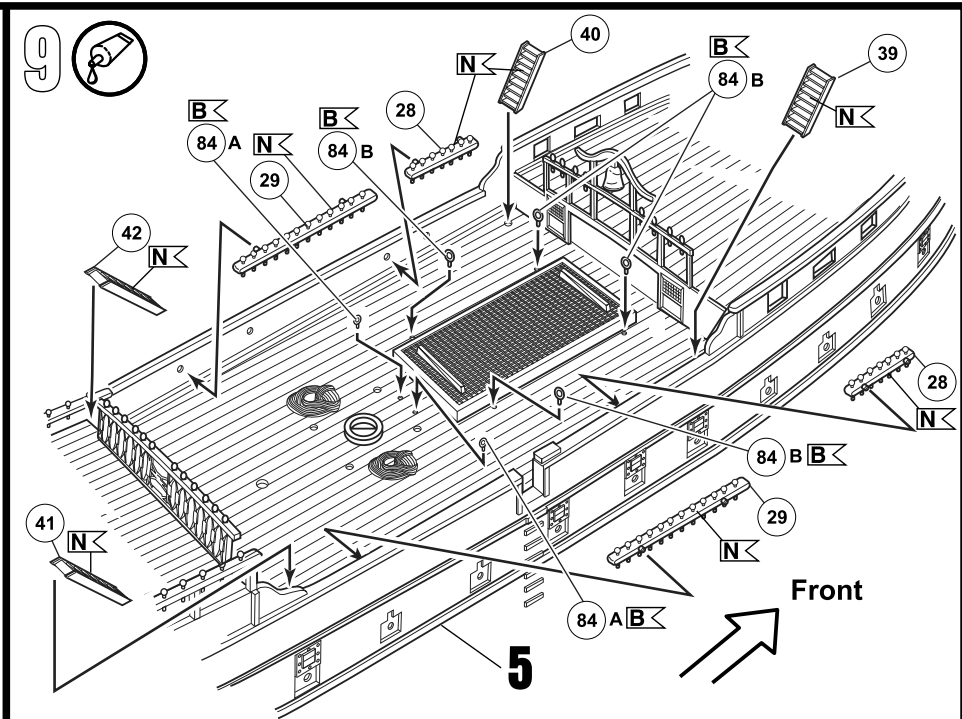
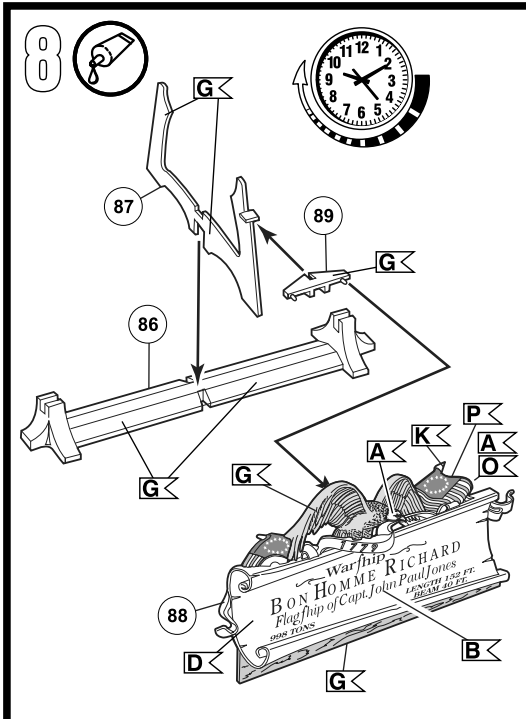
Si toutefois vous deviez nous faire part de certaines réclamations, nous vous prions de bien vouloir vous adresser à votre revendeur habituel, muni de la notice de montage, du code EAN découpé sur la boîte, ainsi que de votre ticket de caisse.

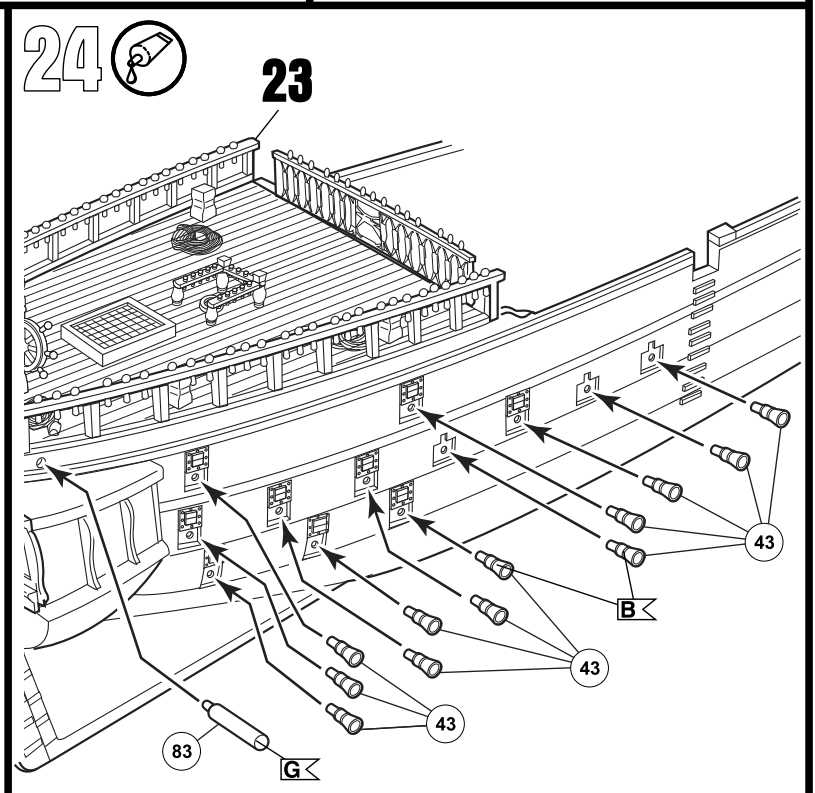
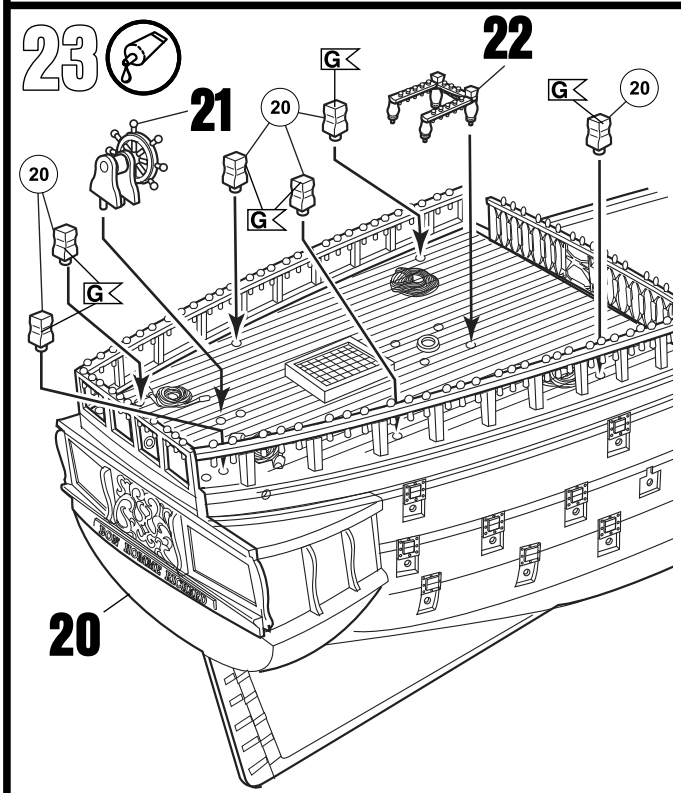
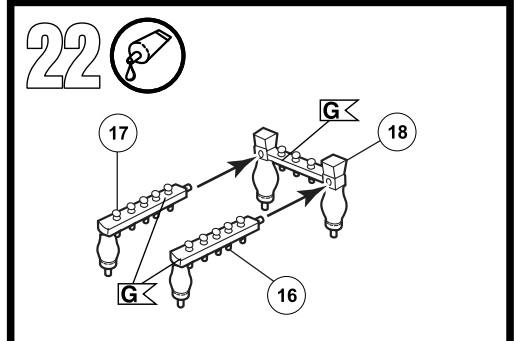
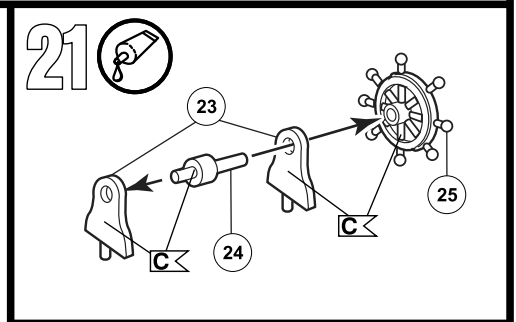
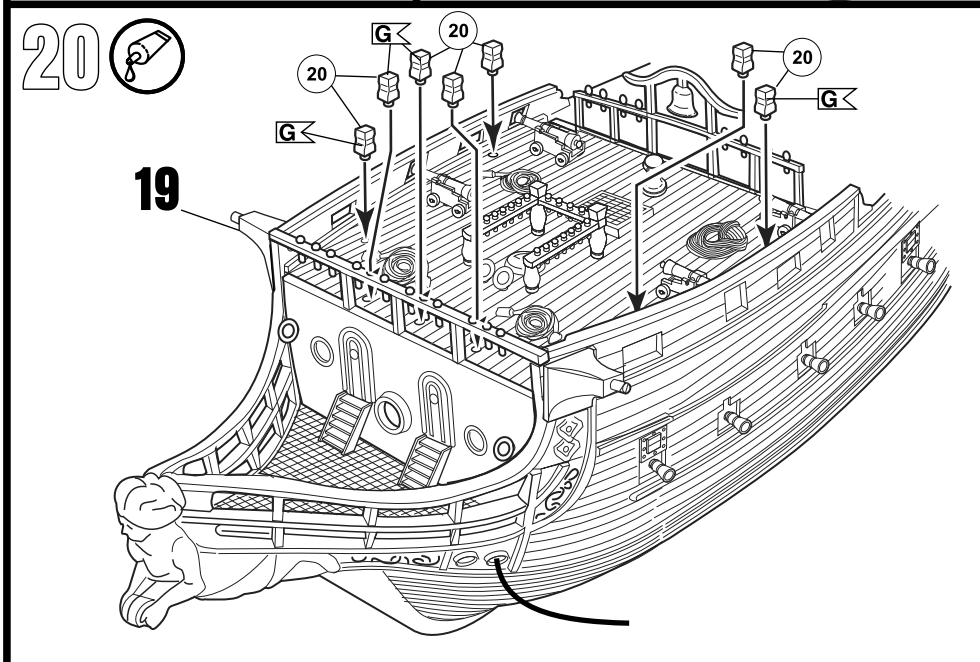
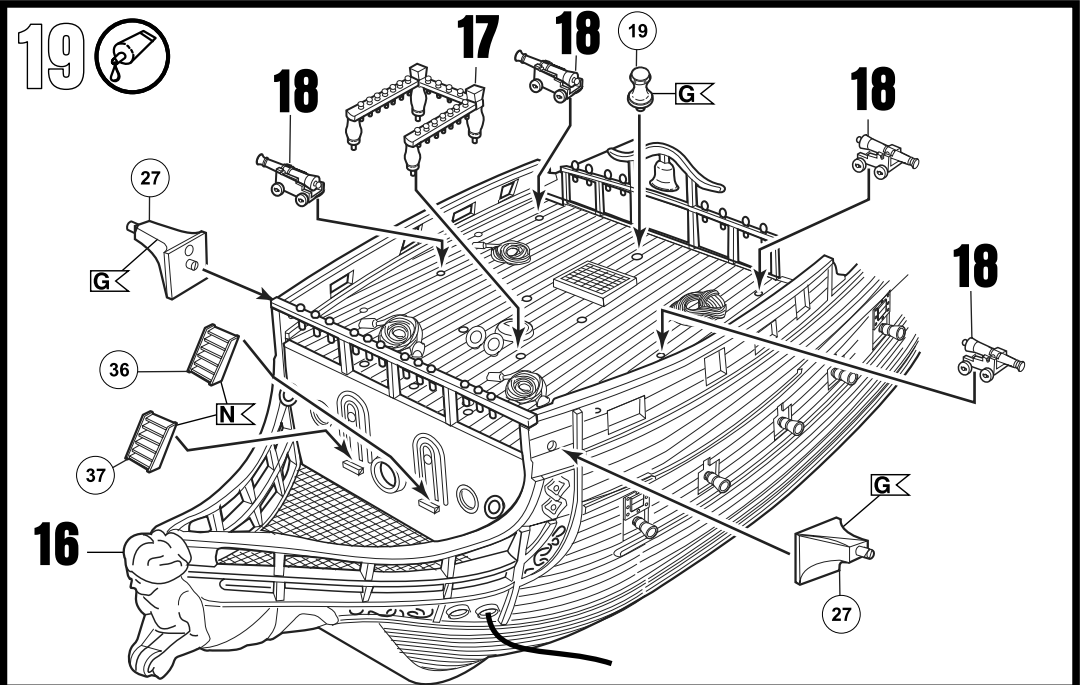
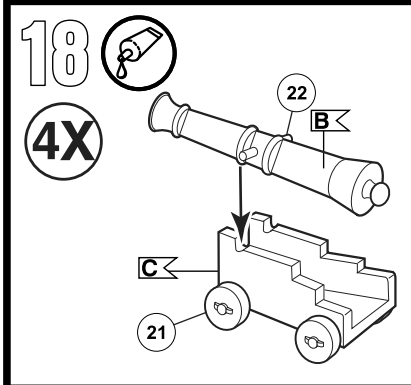
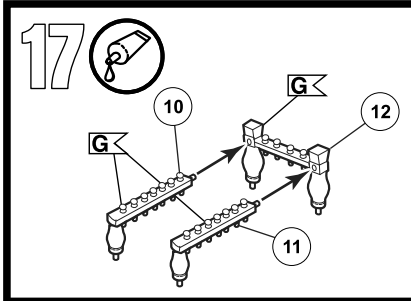
Le SAV ne sera assuré que pour les articles ayant été acquis depuis moins de 24 mois. Les pièces de rechange utilisées pour la transformation de maquettes pourront être obtenues en pré-paiement. Dans le cas où vous n'obtiendriez pas satisfaction, vous pouvez vous adresser directement à notre service SAV à l'adresse suivante: REVELL GmbH & Co. KG, Abteilung X, Henschelstraße 20-30, D-32257 Bünde ou Revell GmbH & Co. KG, 14 B, rue du Chapeau Rouge, F-21000 Dijon, France.
 Pour tous les autres marchés, merci de prendre contact avec votre détaillant ou distributeur.

Deze bouwdoos werd verscheidene malen volledig gecontroleerd op kwaliteit en gewicht. Klachten kunnen slechts in behandeling worden genomen indien de bouwhandleiding, de uit de doos geknipte EAN - streepjescode en de kassenbon zijn meegezonden. Wij vragen om uw begrip dat wij alleen garantie kunnen geven voor huidige artikelen die binnen een periode van de laatste 24 maanden zijn gekocht. Onvolledig ingezonden klachten kunnen niet in behandeling worden genomen. Onderdelen voor ombouw kunnen tegen vooruitbetaling gekocht worden. Ons adres is: Revell GmbH & Co. KG, Afdeling X, Henschelstrasse 20-30, D-32257 Bünde, Duitsland. Deze directe service geldt alleen voor de volgende landen: Duitsland, Benelux, Oostenrijk, Frankrijk, Groot Brittannië. Klachten afkomstig uit overige landen worden via de eventuele lokale vertegenwoordigers van Revell afgewikkeld. Wij verzoeken U contact op te nemen met uw winkelier.

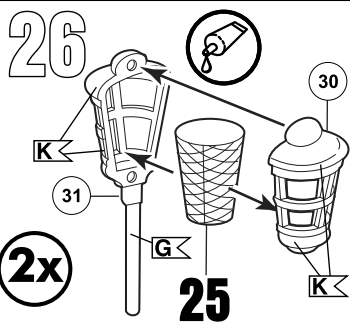
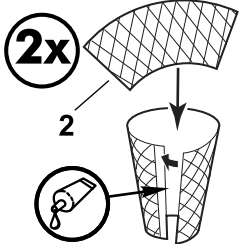




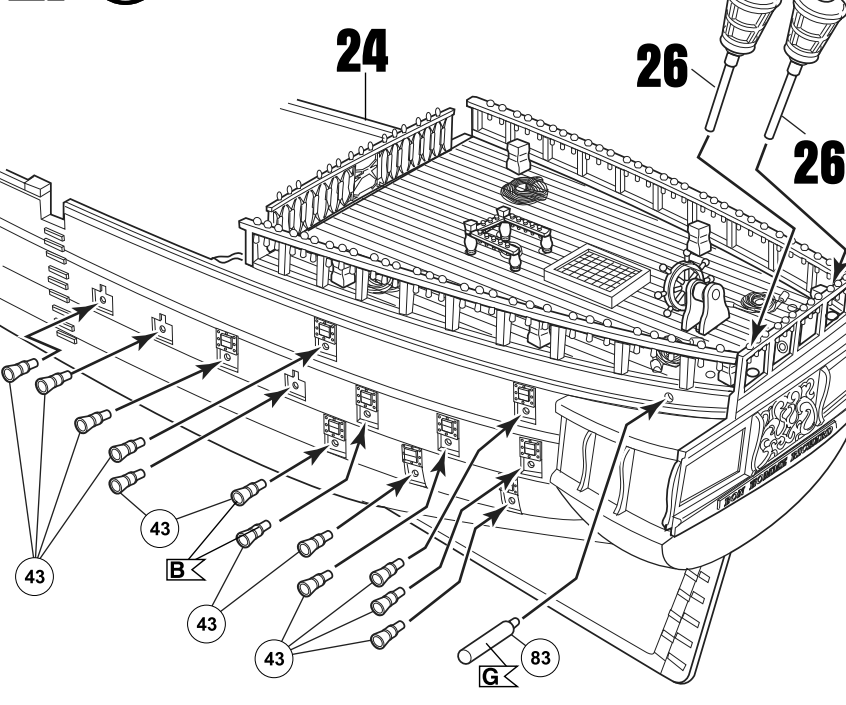




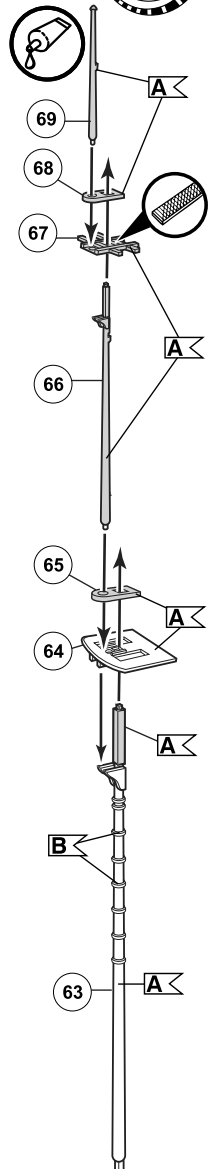
25 Decal



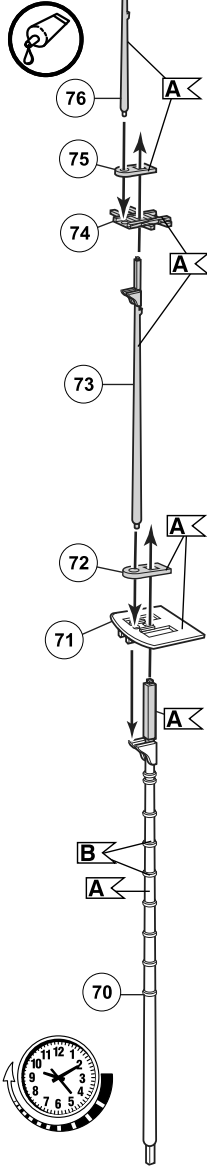
27



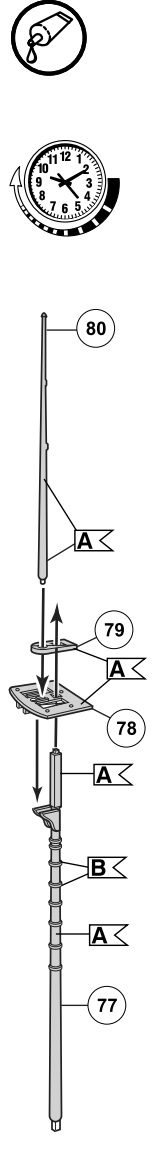
28



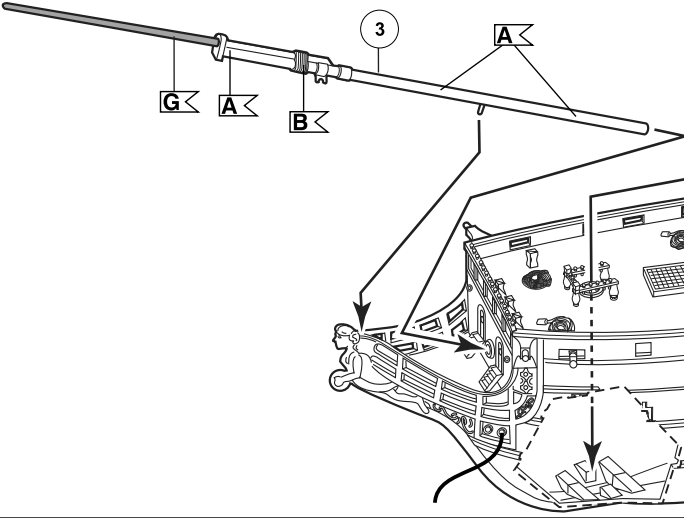
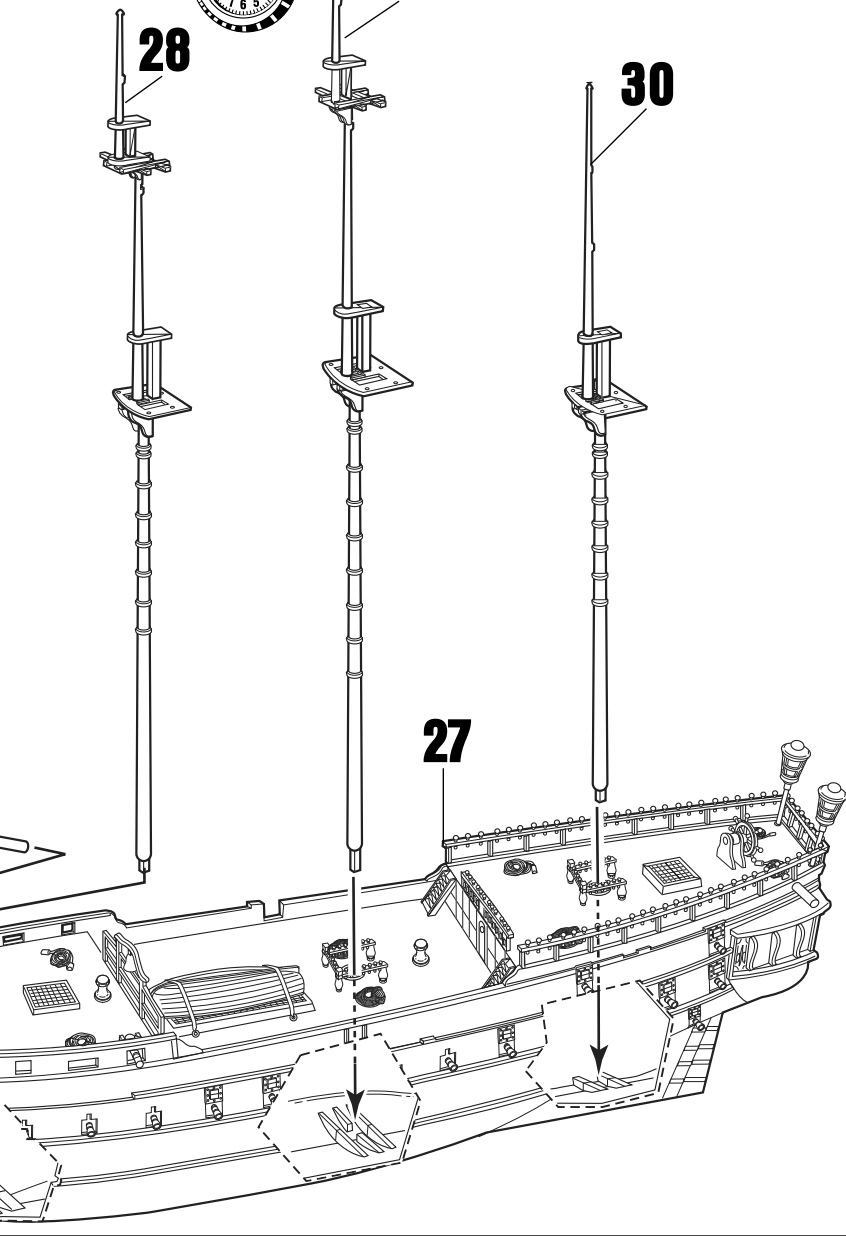
29



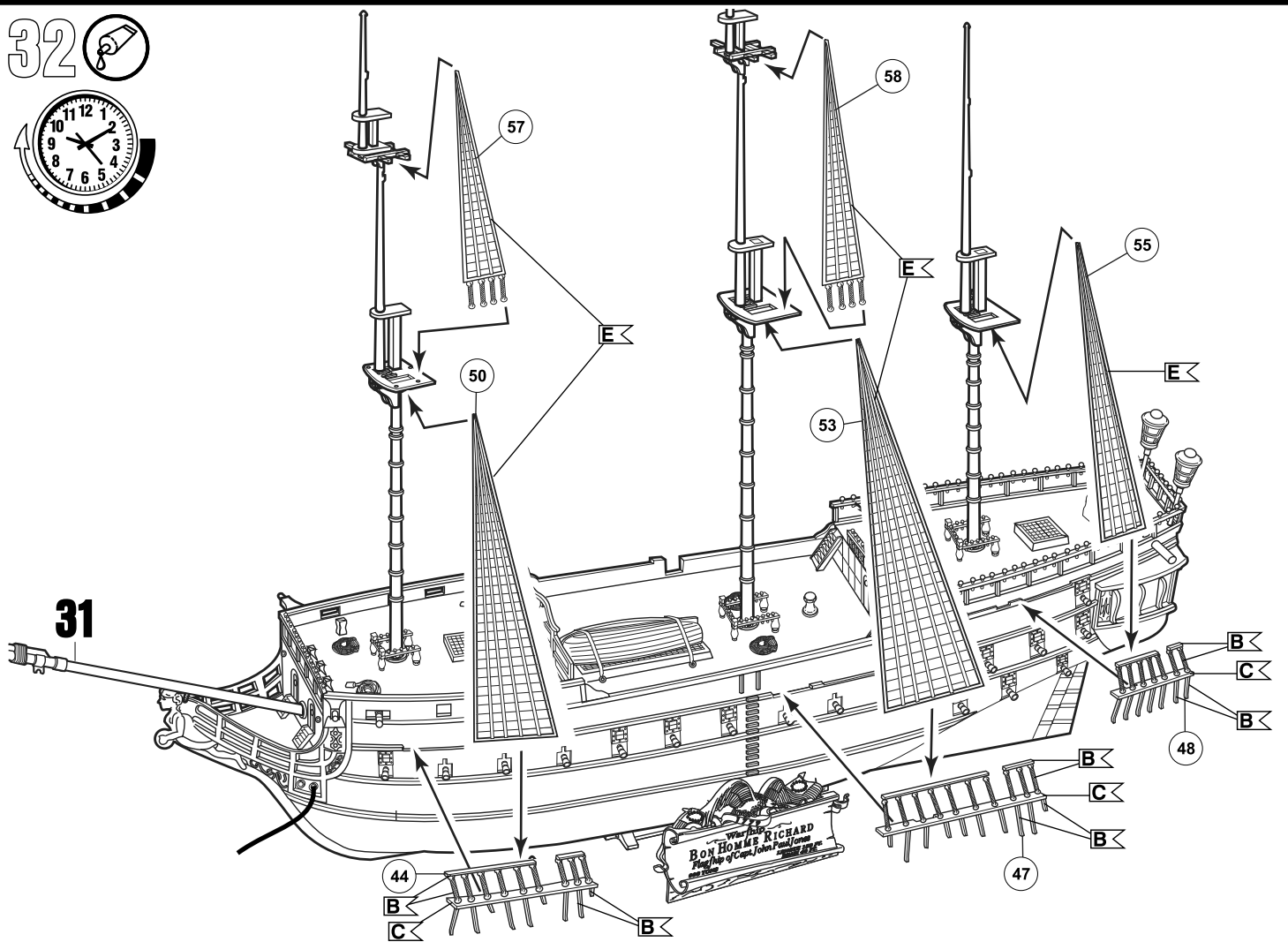
30



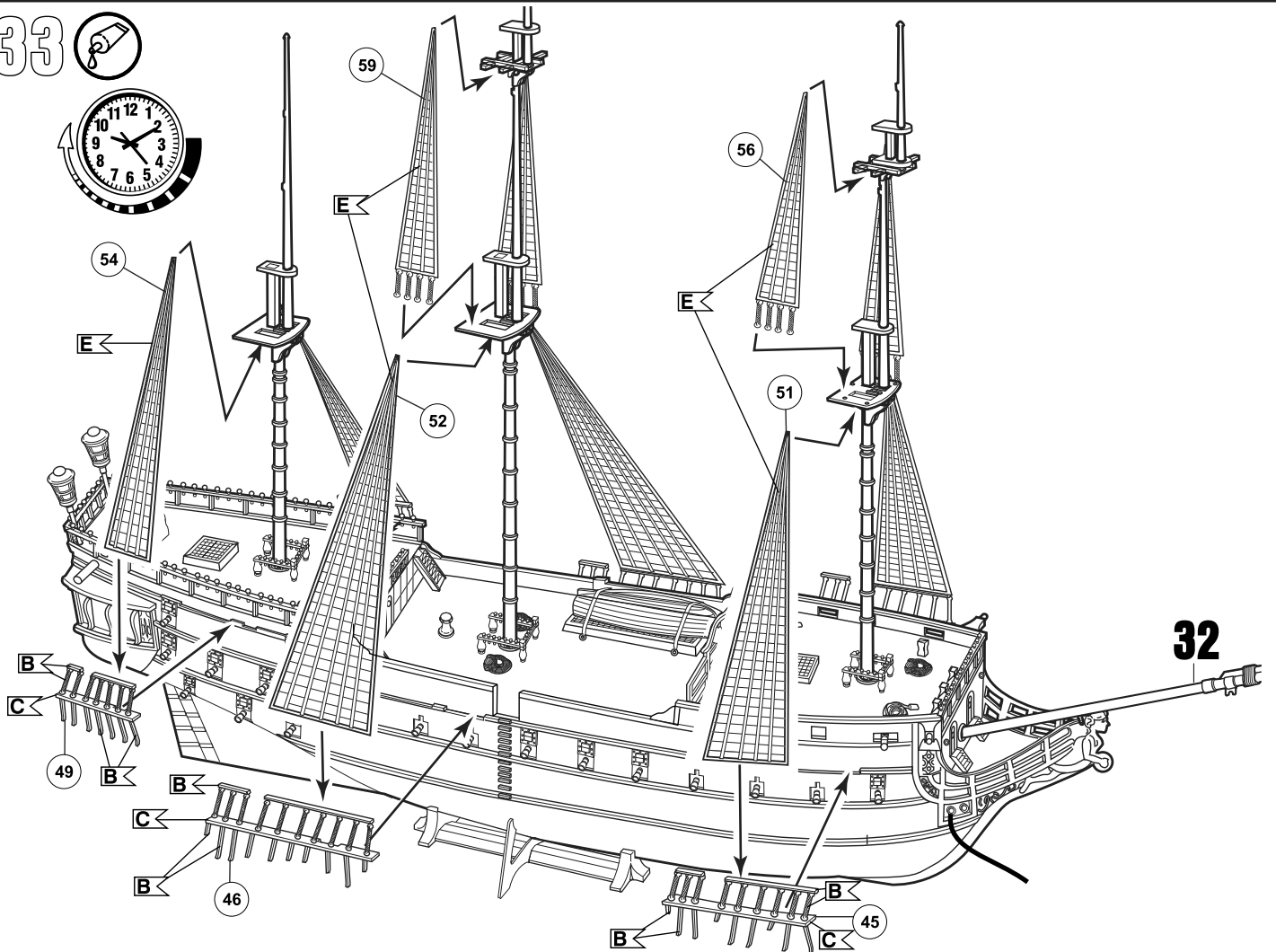
31



32

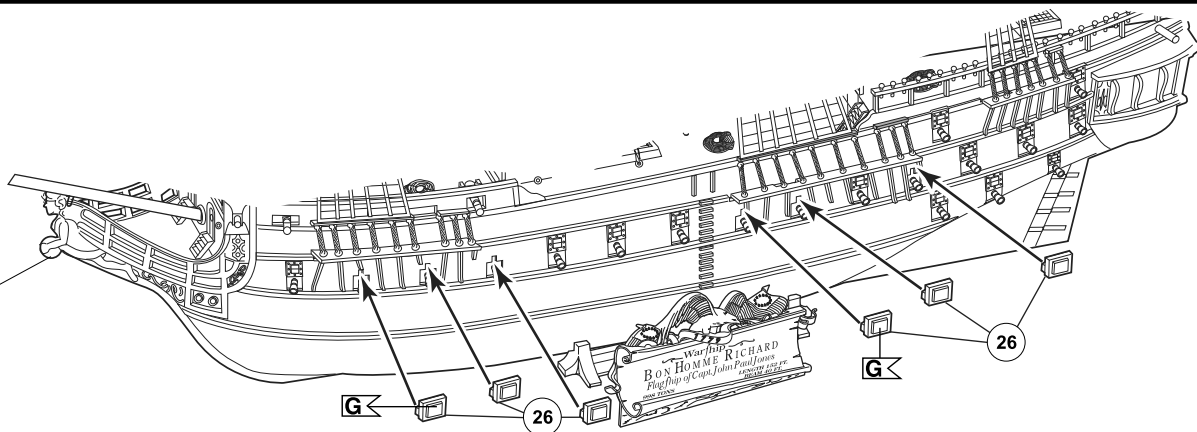


33



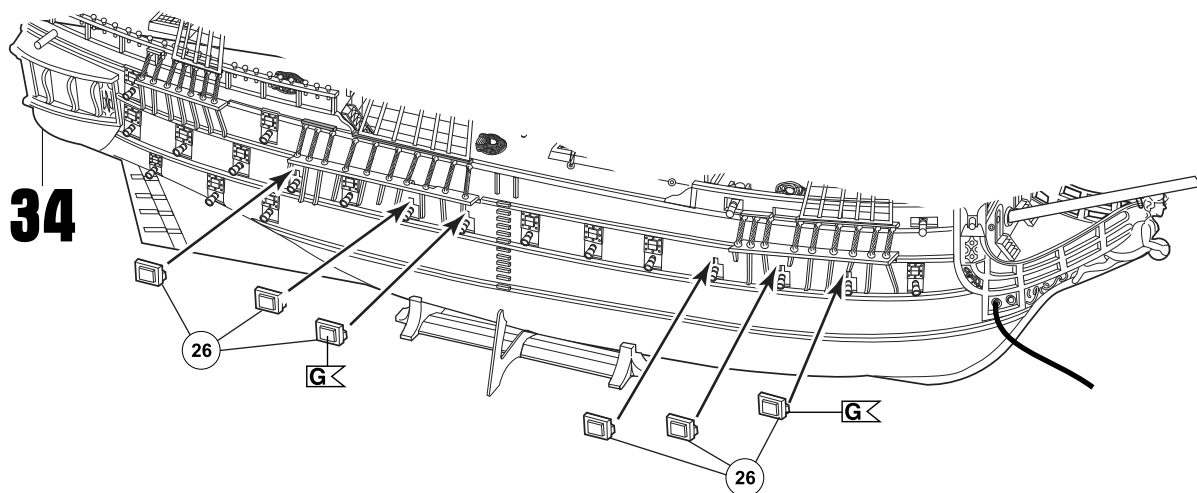
34 

33

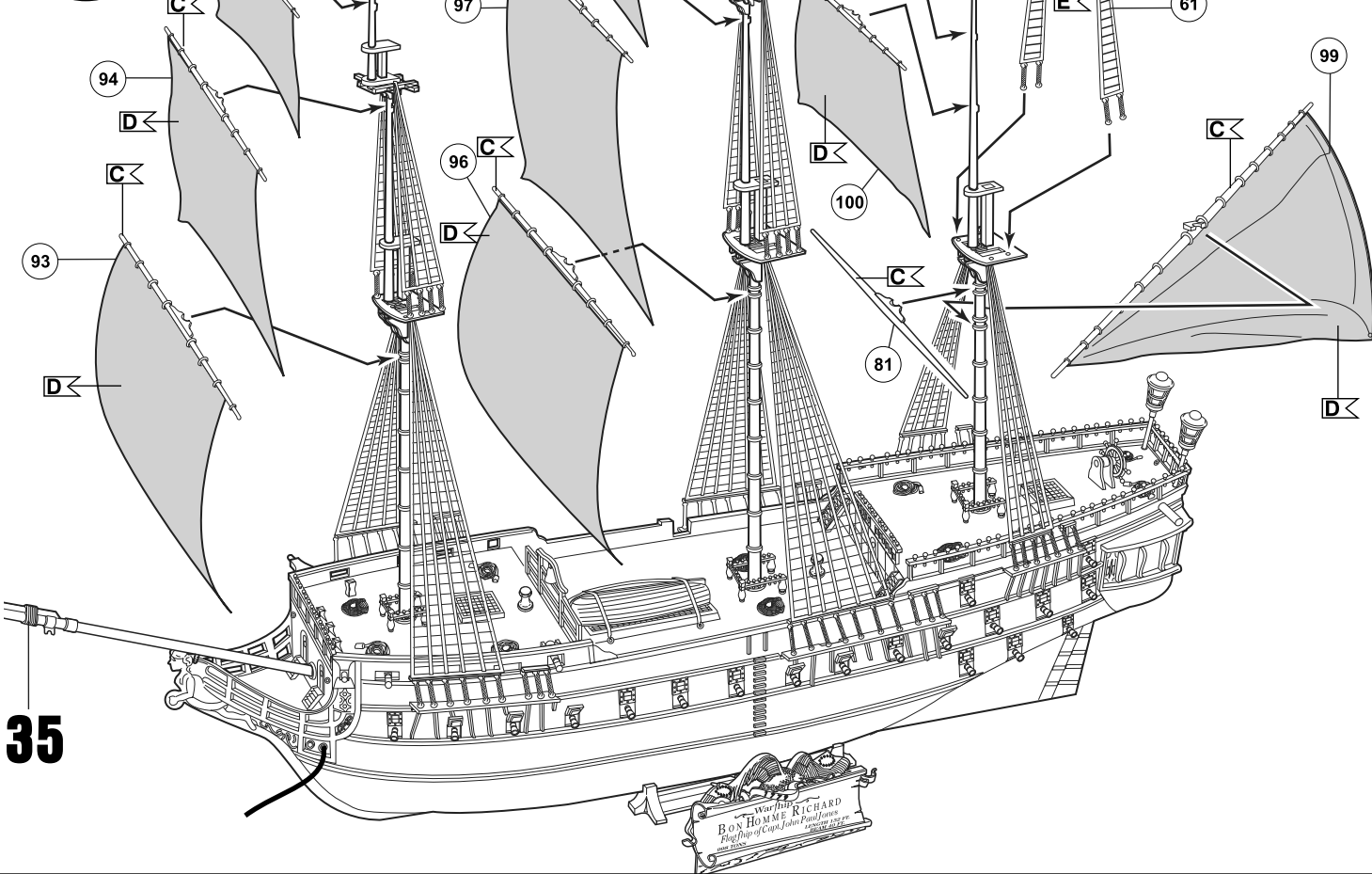


35 

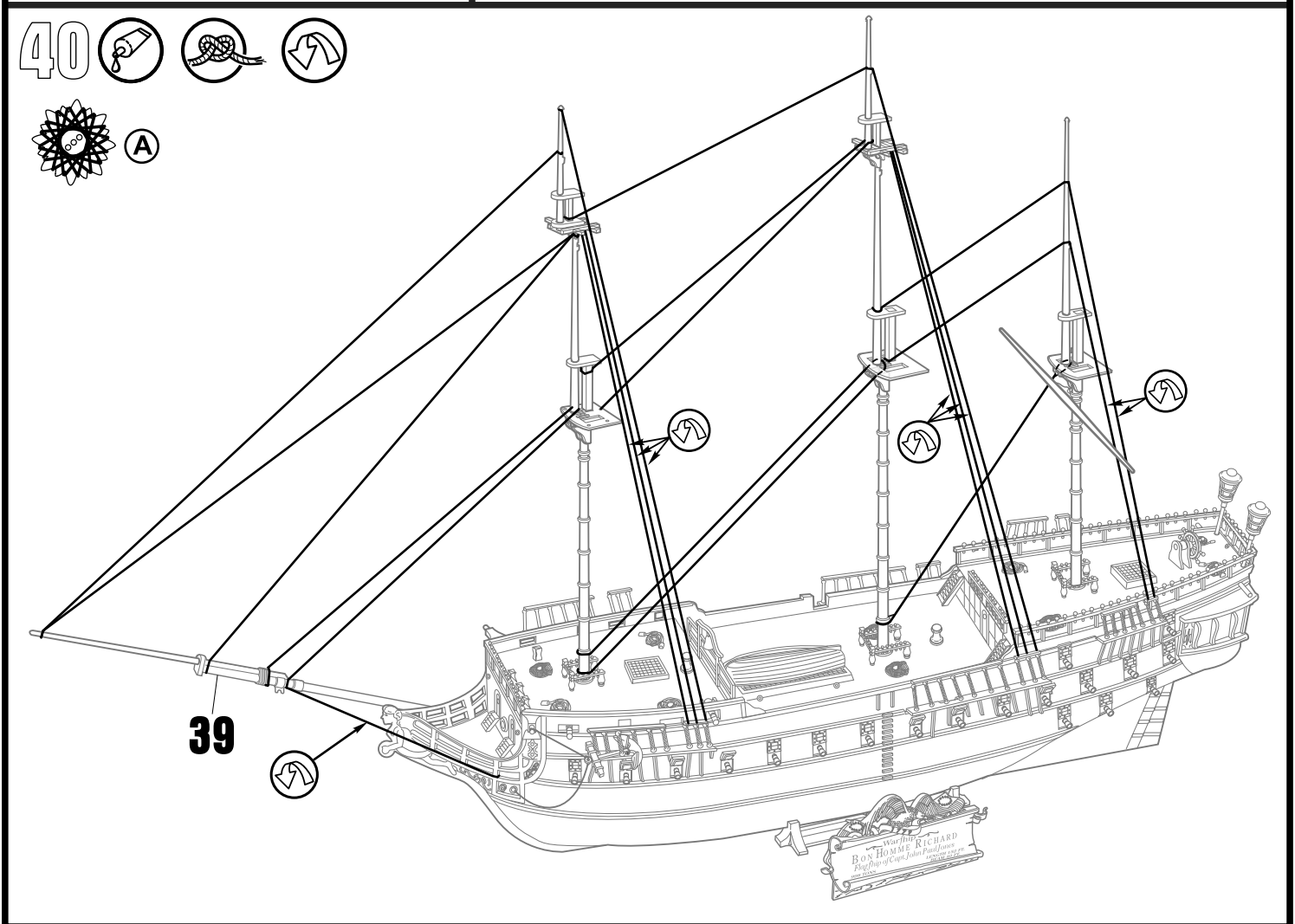
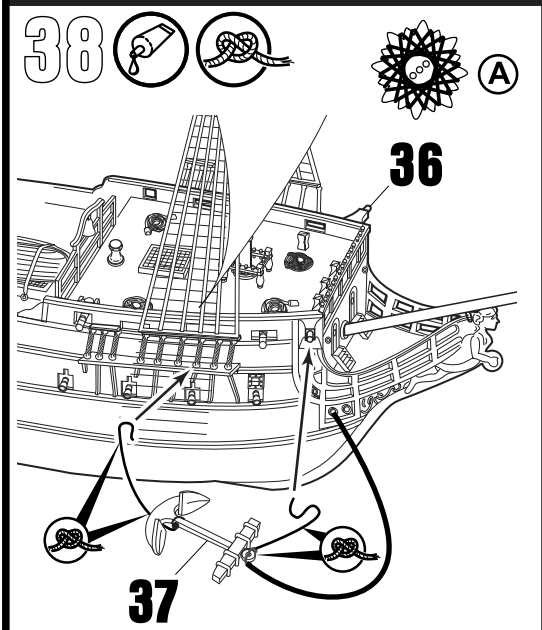
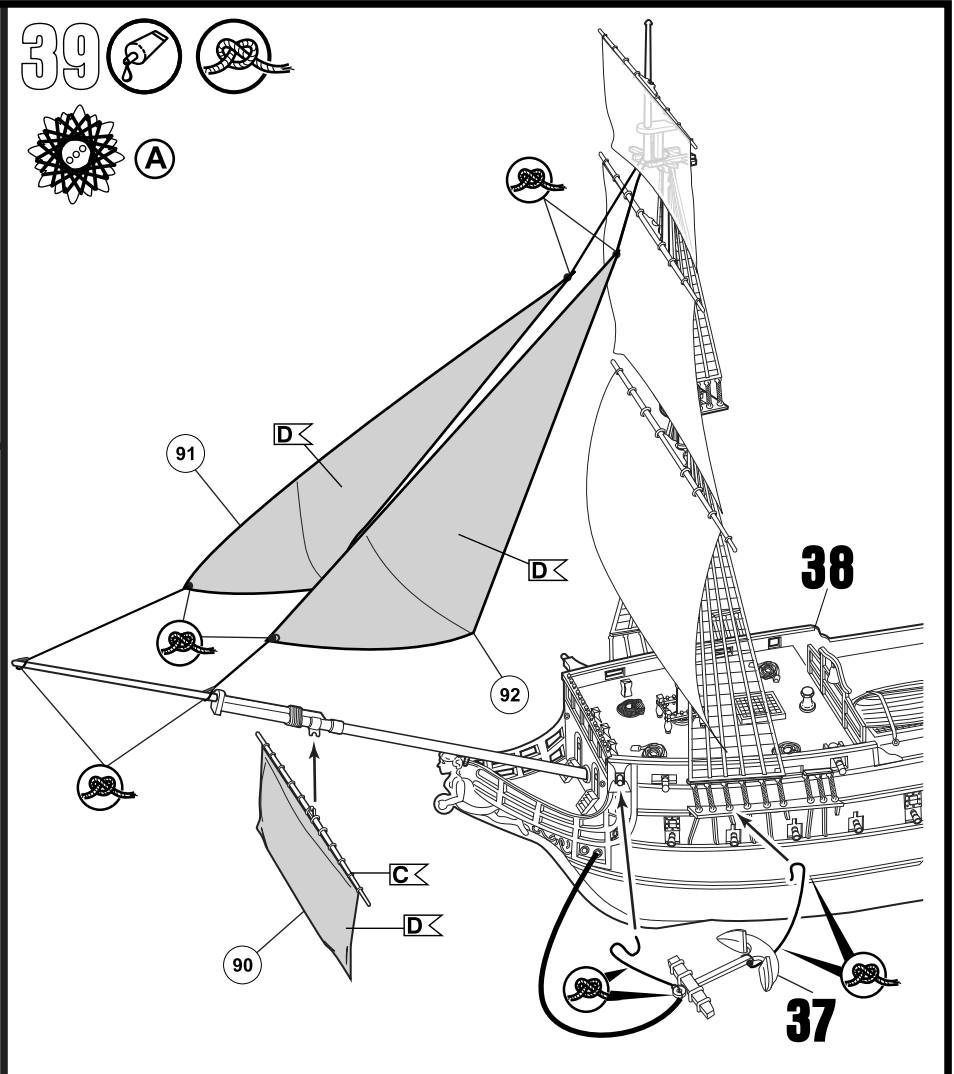
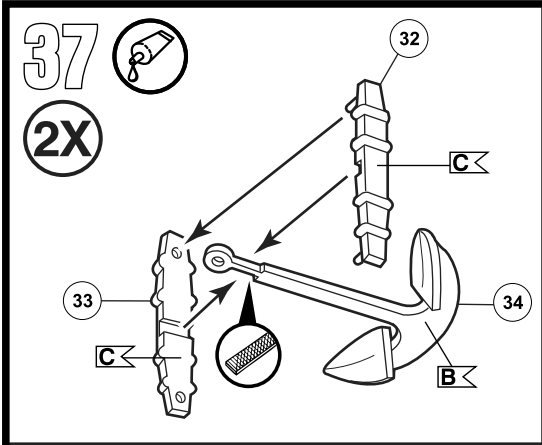
34



36 



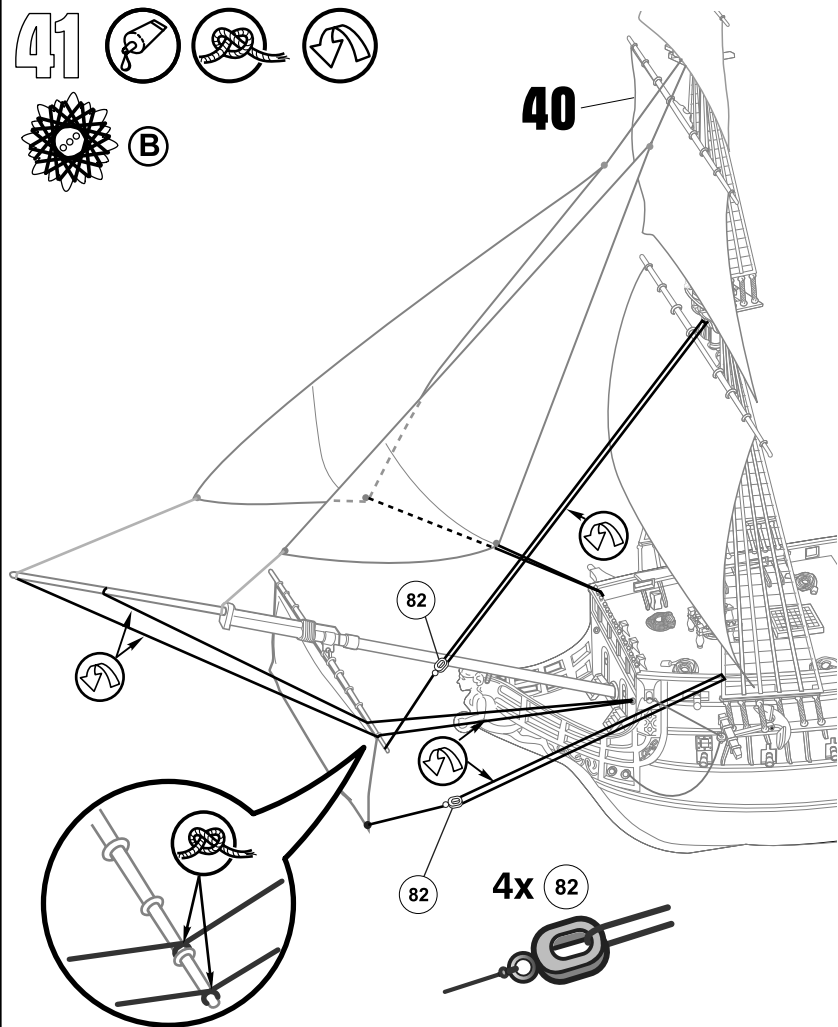
35




41   

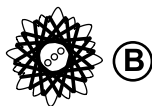


40

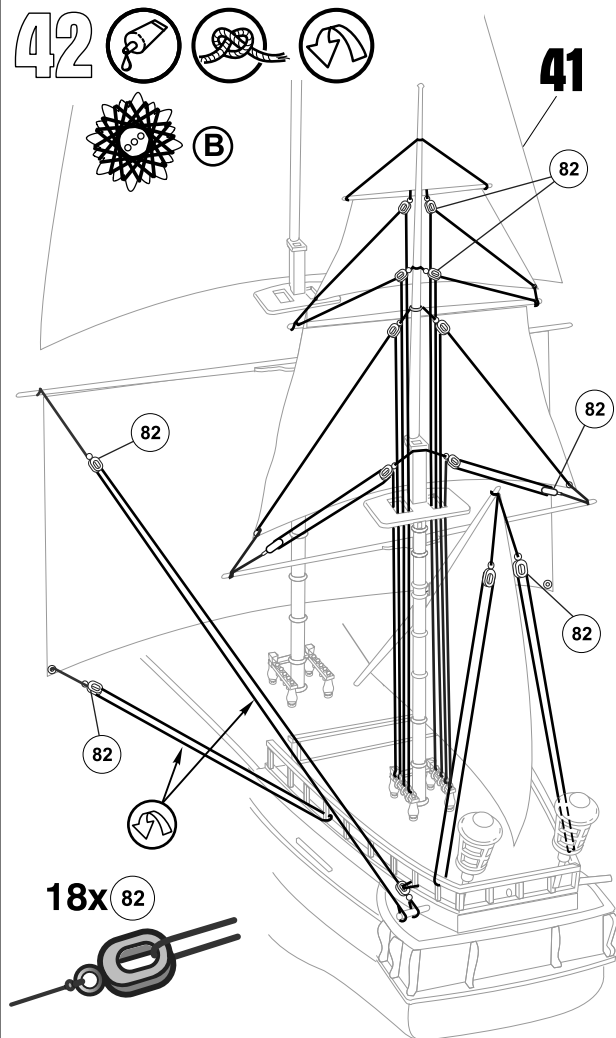



4x 82 

42   

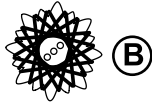


41



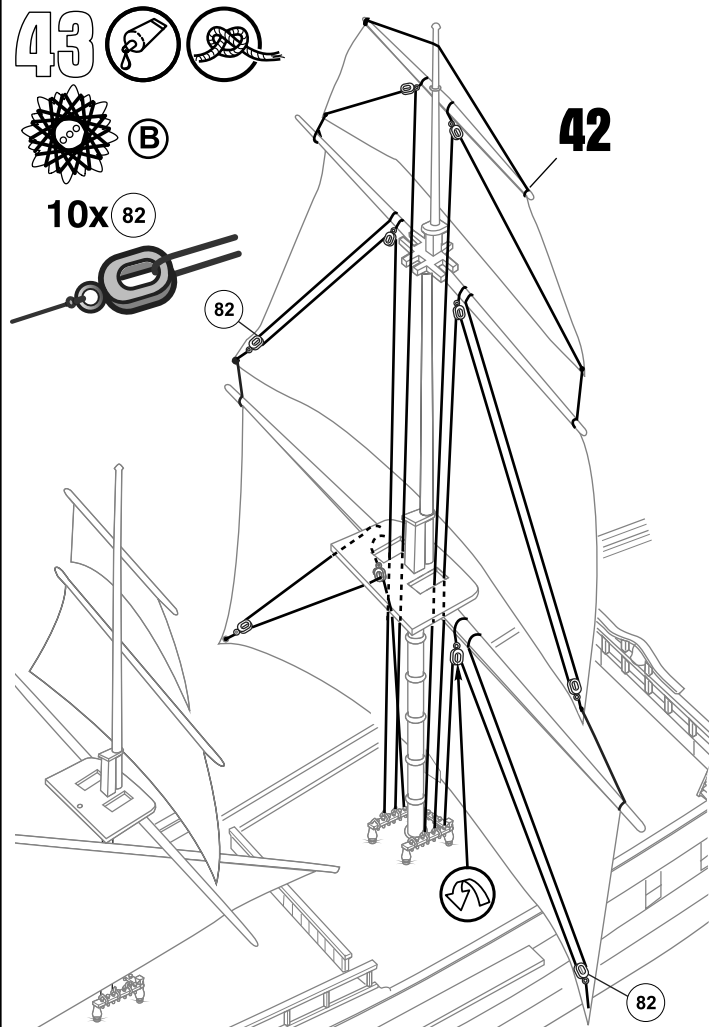
18x 82 

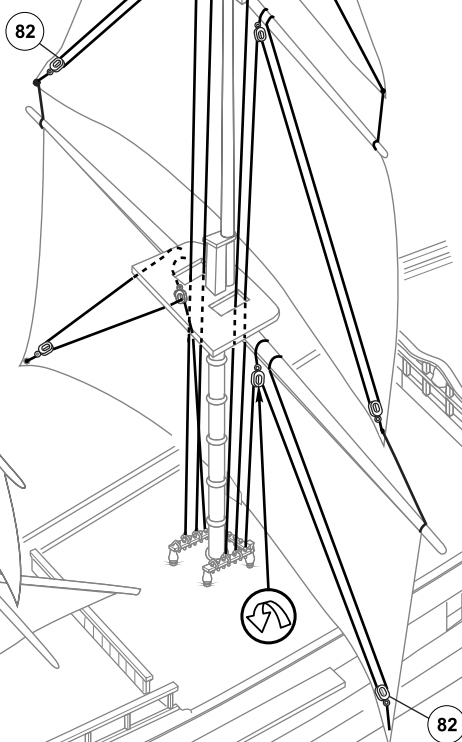
43  



42

10x 82

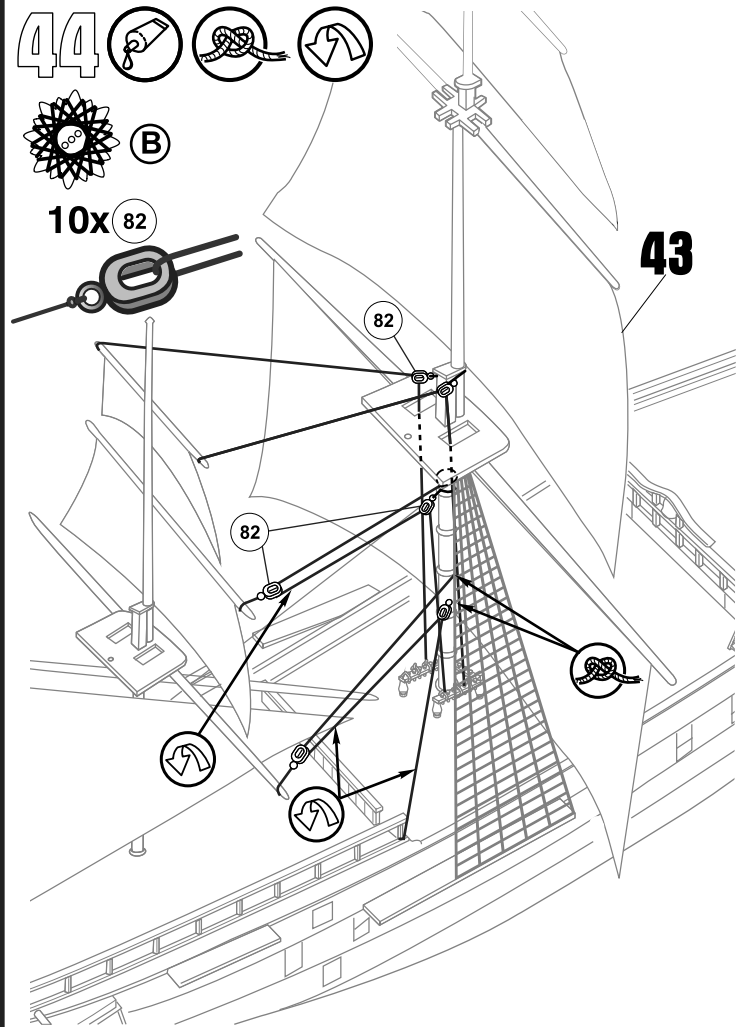


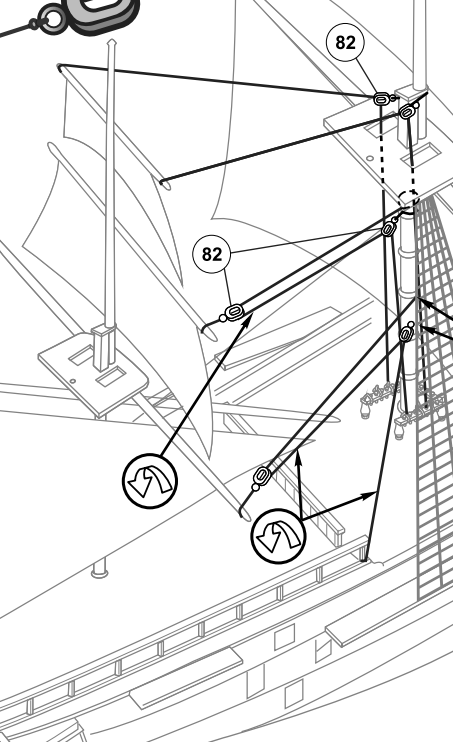
82 

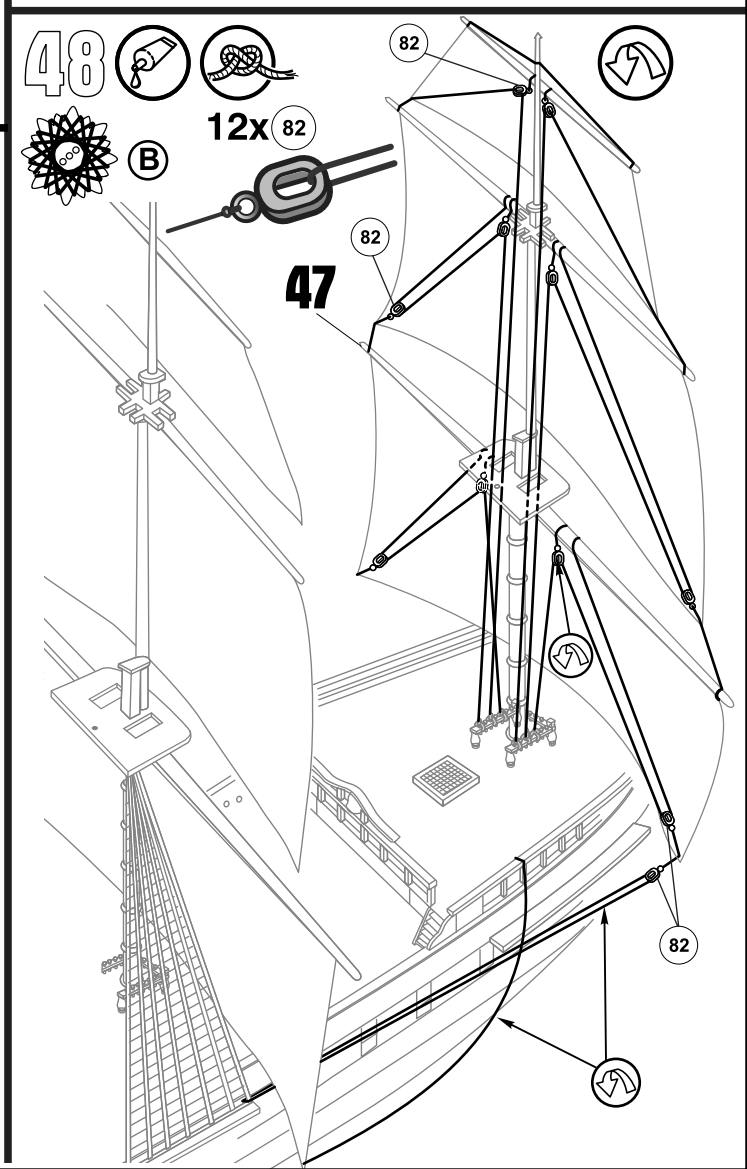
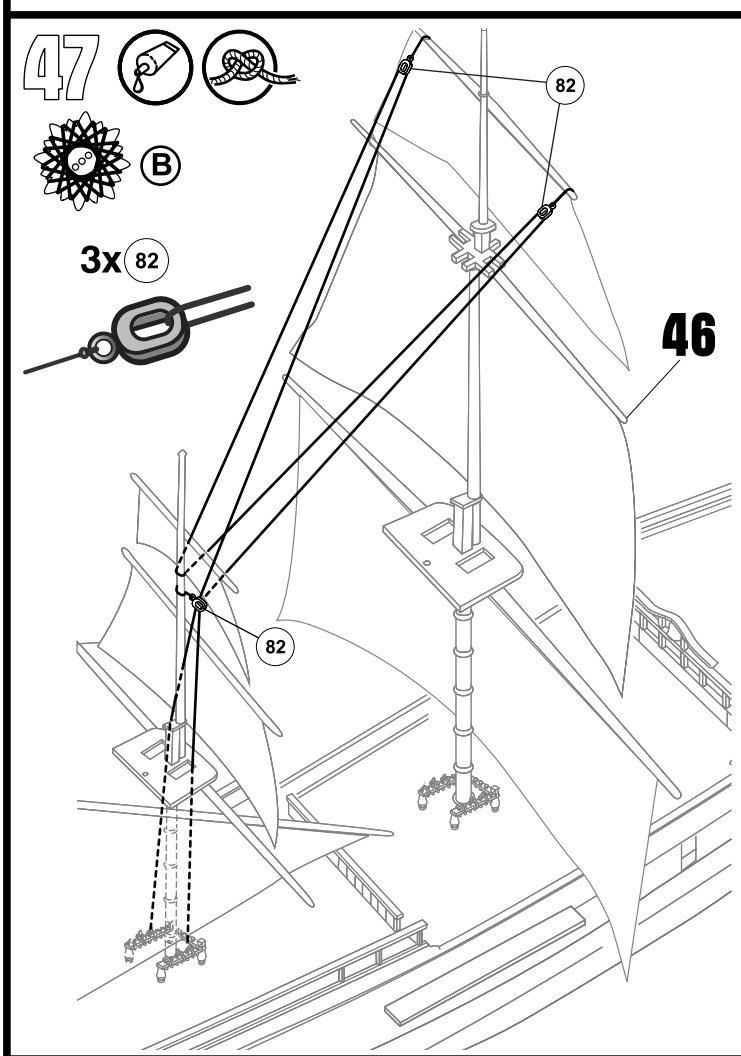
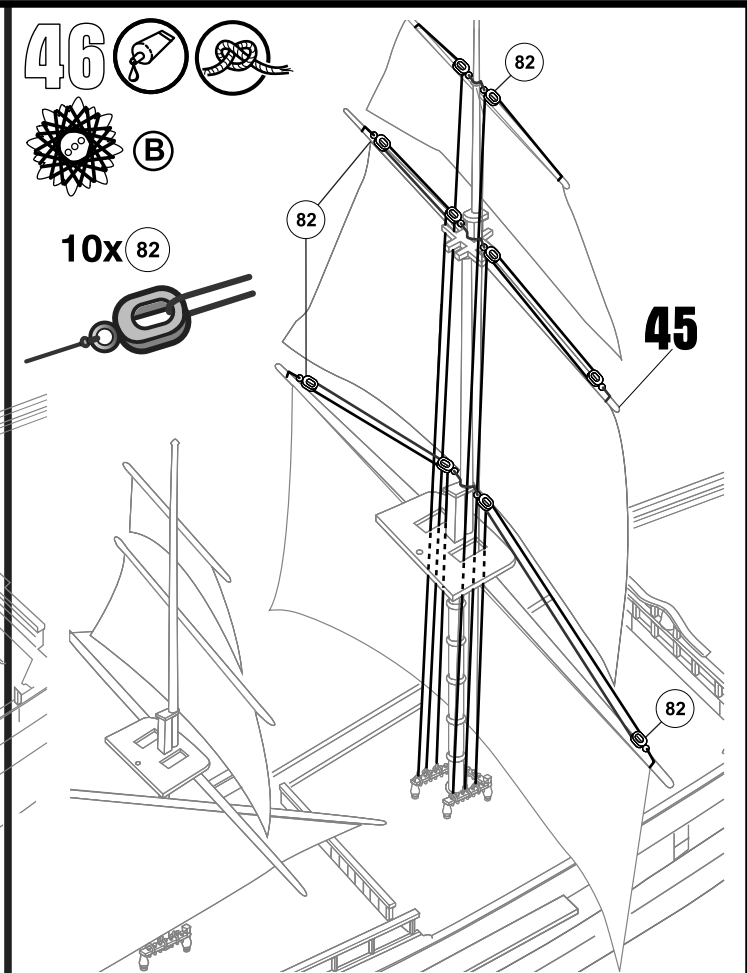
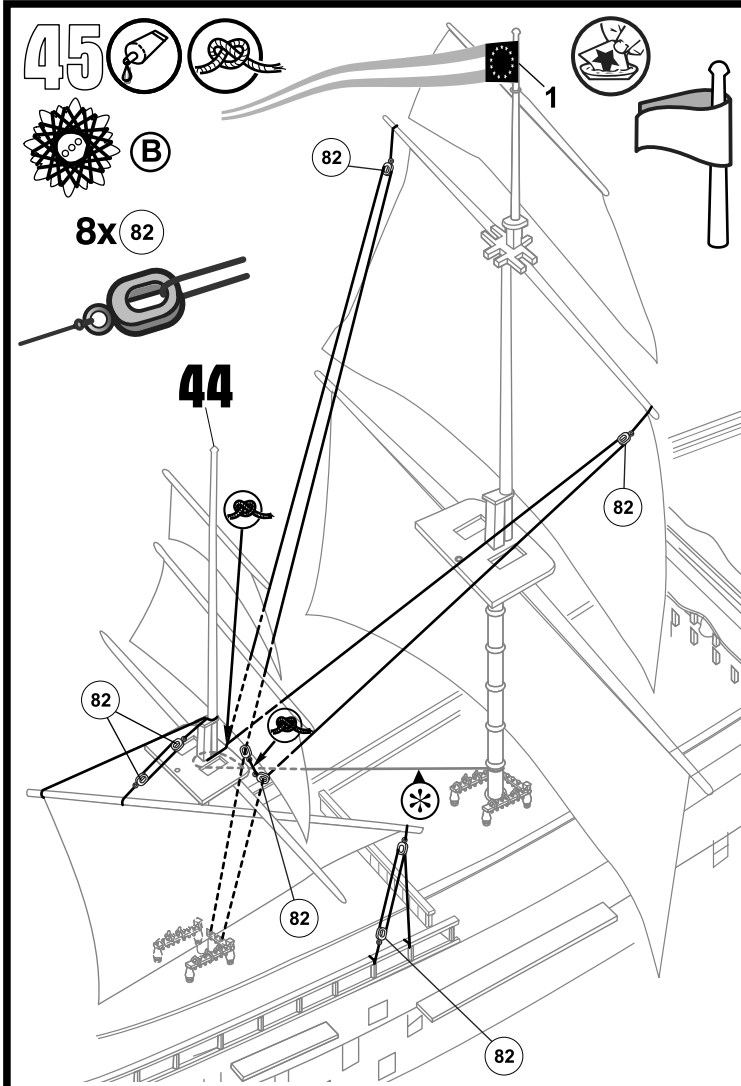
44   

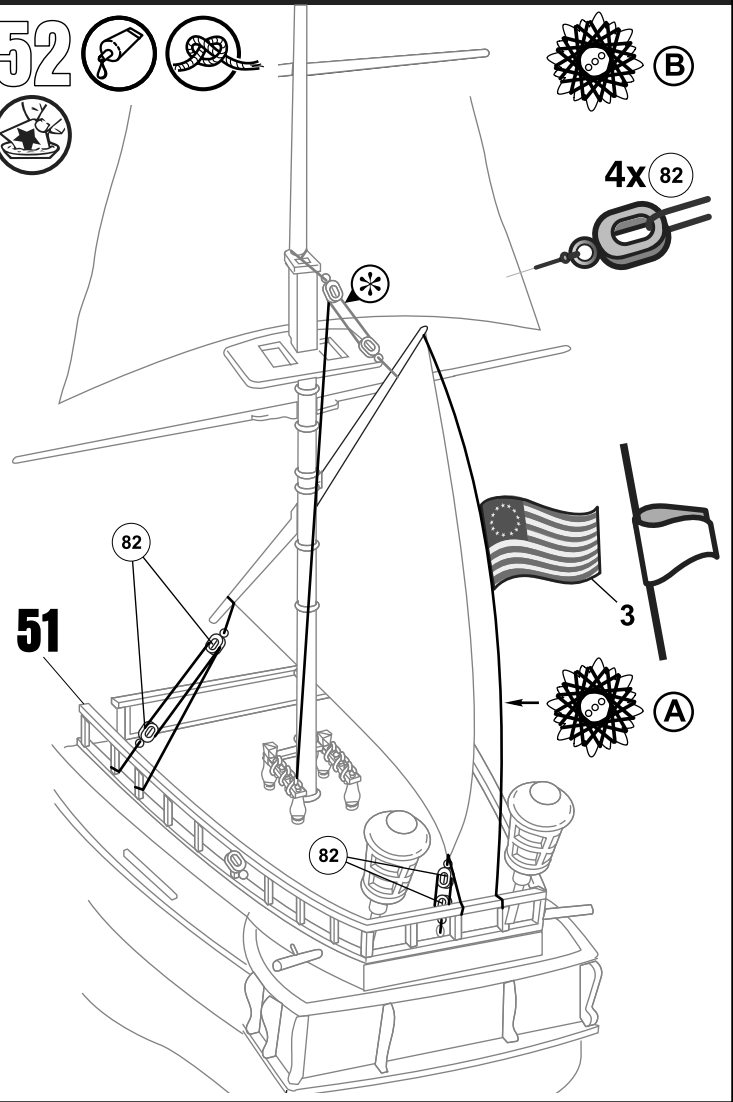
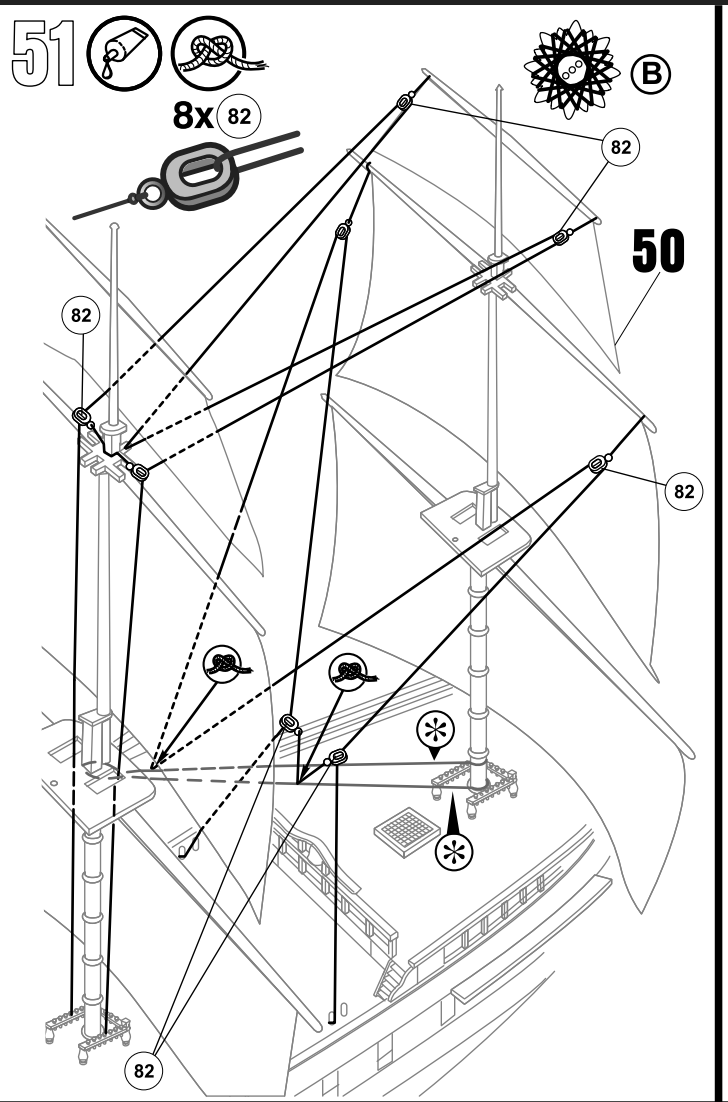
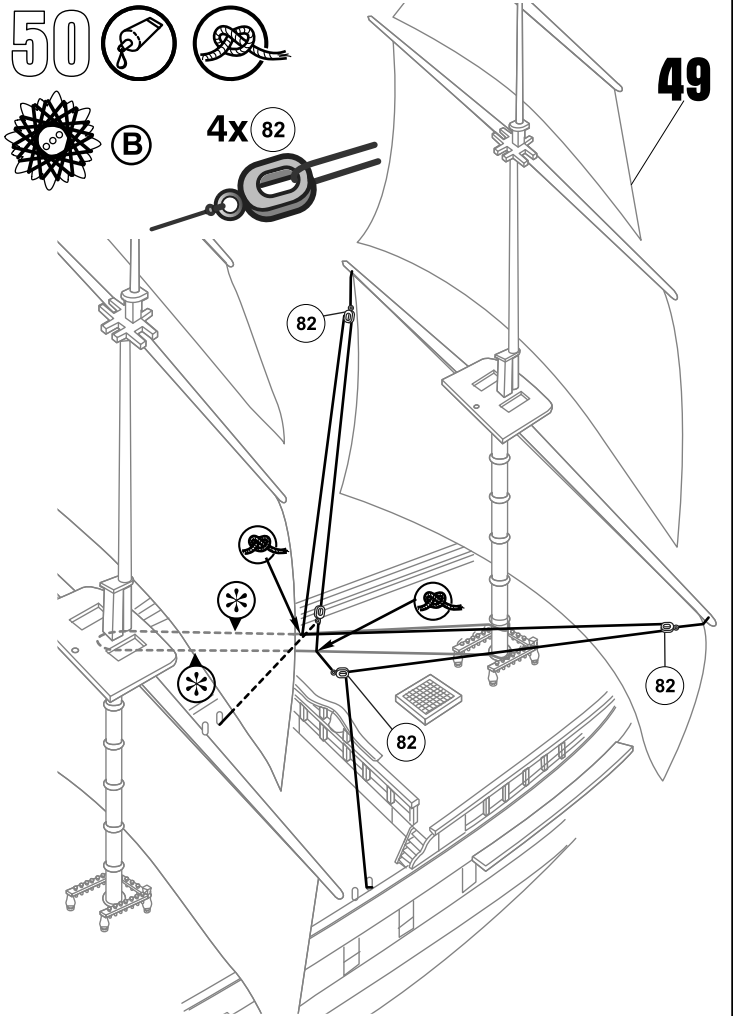
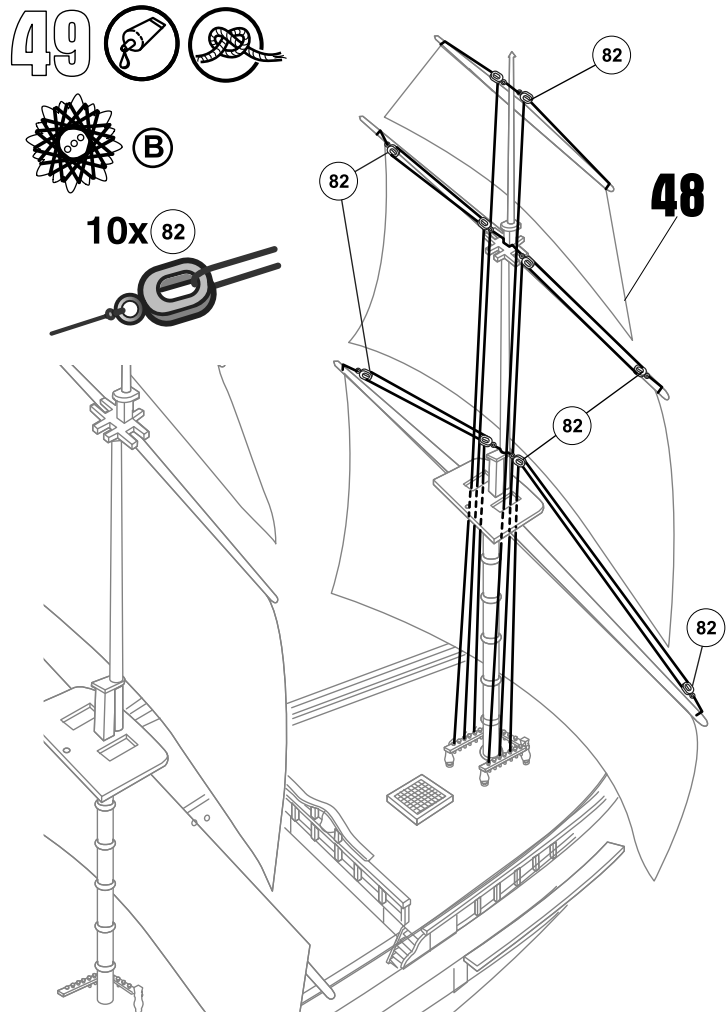


43



10x 82 

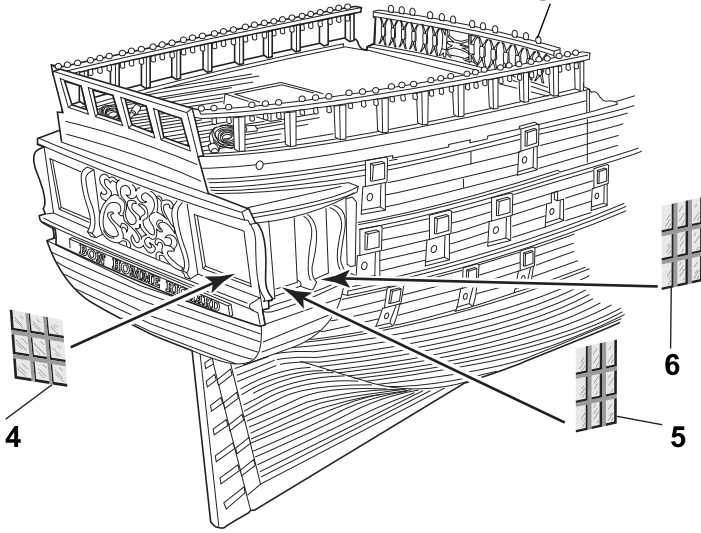




53



52



54



53

