

THE SEARCH FOR SPOCK

STAR TREK™

U.S.S. GRISSOM NCC-638

1:350 scale • GLUE-TOGETHER MODEL KIT
 echelle 1:350 • LA COLLE-ENSEMBLE MODÈLE



POL991M/12

POLAR LIGHTS ASSEMBLY INSTRUCTIONS • INSTRUCTIONS DE MONTAGE

GENERAL ASSEMBLY: This highly-detailed kit features precision-tooled parts for ease of assembly. Care and patience must be exercised to achieve optimal results.

GLUE ASSEMBLY: It is recommended that the instructions be examined carefully before applying cement. You will find this very helpful, as it will allow you to gain a clear understanding of how the parts fit together in order to best plan painting and final assembly. If doing a test fit, scraping the attachment pins with a knife blade may be beneficial to separate parts before re-assembling with glue.

SUB-ASSEMBLIES: Note that this kit is intended to be built in sub-assemblies. This makes building the kit far more manageable. It is very important to note that it can be extremely advantageous to apply paint and decals to sub-assemblies before completing final assembly.

DECALS & PAINT: This kit includes water slide decals. These decals are compatible with setting solution which can be applied to conform around surface details. See the diagrams on the box bottom for instructions regarding decal and paint placement. For best results apply clear coat for final finish.

ASSEMBLAGE GÉNÉRAL: Ce kit particulièrement détaillé comporte des pièces usinées pour faciliter l'assemblage. Vous devez faire preuve d'attention et de patience pour obtenir des résultats optimaux.

ASSEMBLAGE AVEC COLLE: Il lui est conseillé de suivre attentivement les instructions avant d'appliquer la colle. Elles vous seront très utiles dans la mesure où elles vous permettent d'avoir une meilleure compréhension sur la façon dont les pièces s'emboîtent afin de mieux planifier la peinture et l'assemblage final. Si vous effectuez un test d'assemblage, il est probablement préférable de gratter les pinces de fixation à l'aide d'une lame de couteau afin de séparer les pièces avant d'assembler de nouveau avec de la colle.

SUB-ASSEMBLIES: Notez que ce kit est supposé d'être monté en sous-assemblages. Cela facilite considérablement la gestion de la construction du kit. Il est important de noter qu'il peut être extrêmement avantageux d'appliquer de la peinture et des décalques aux sous-assemblages avant de terminer l'assemblage final.

DÉCALQUES ET PEINTURES: Ce kit comprend de décalques à l'eau. Ces décalcomanies sont compatibles avec la solution de pose qui peut être appliquée pour se conformer aux détails de la surface. Reportez-vous aux schémas en bas de la boîte pour obtenir des instructions concernant le placement des décalcomanies et de la peinture. Pour de meilleurs résultats, appliquez une couche transparente pour la finition finale.

SYMBOLS - SYMBOLES

- 1 Assembly Number / Numéro De Montage
- 1 Part Number / Numéro De Pièce
- 100 Clear Part Number / Numéro De Pièce Clair

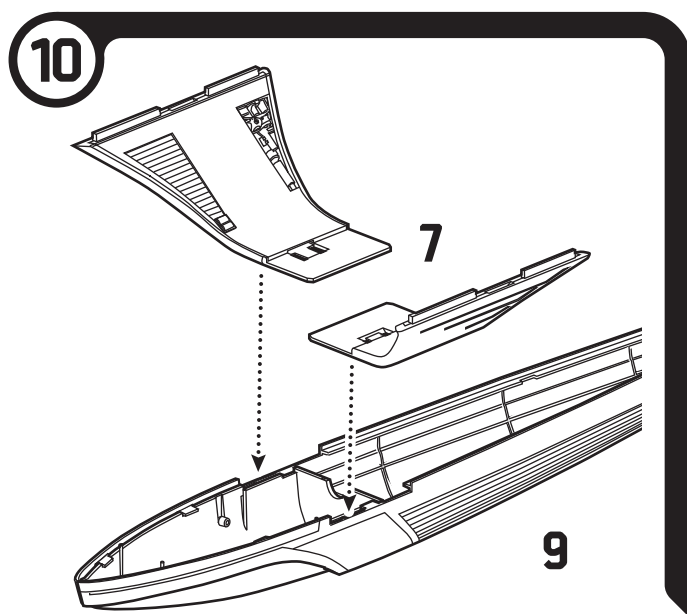
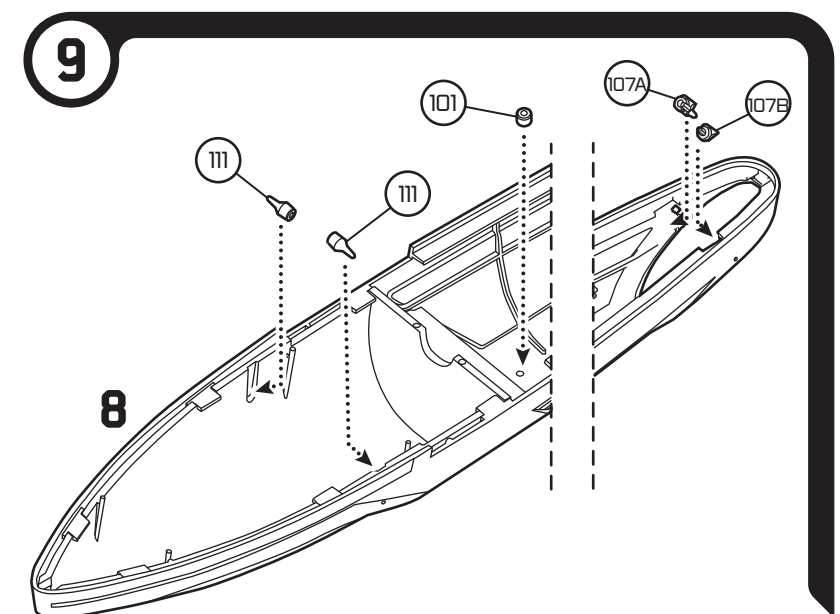
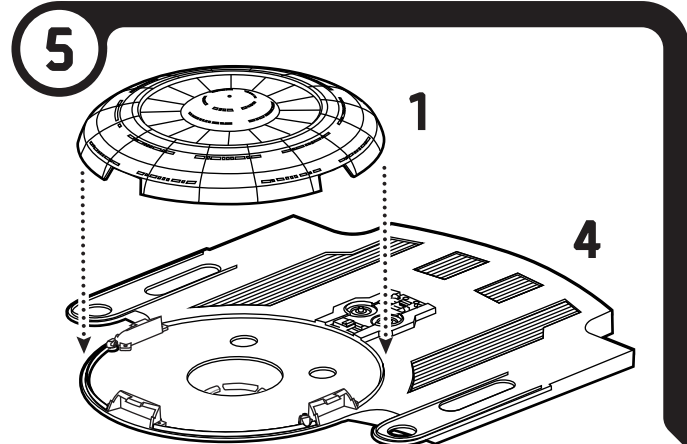
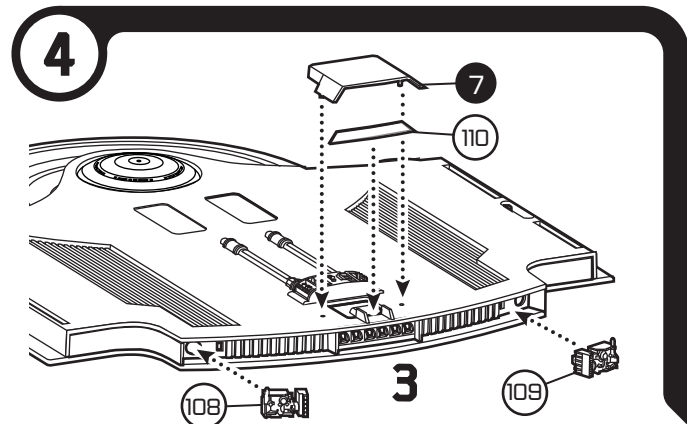
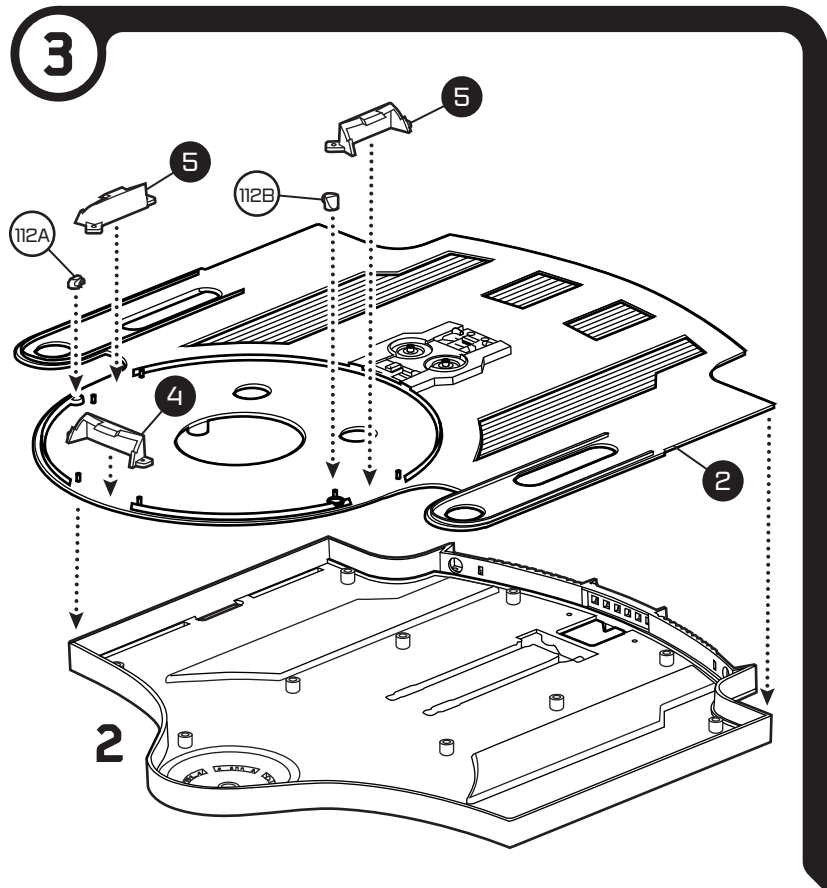
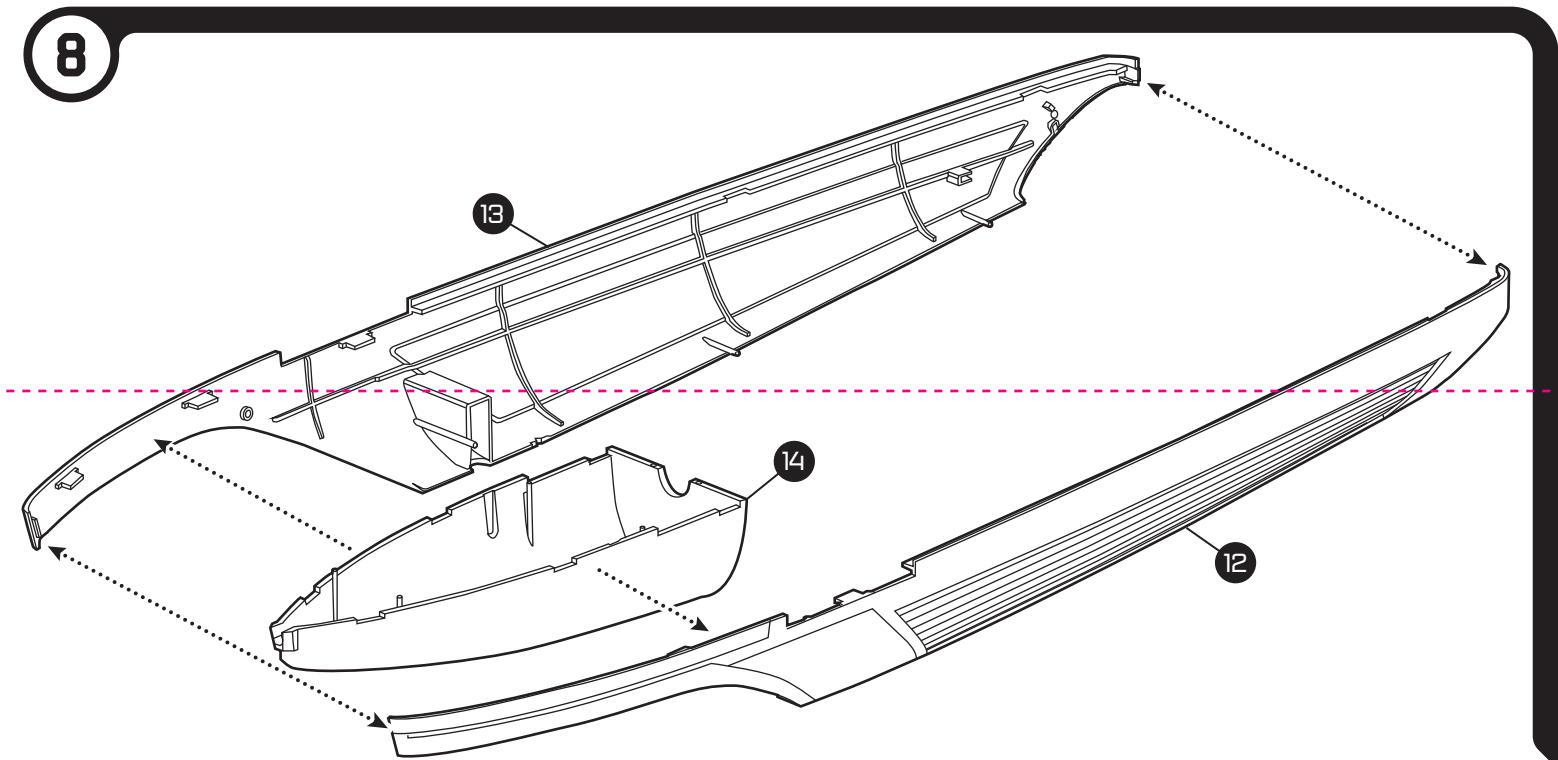
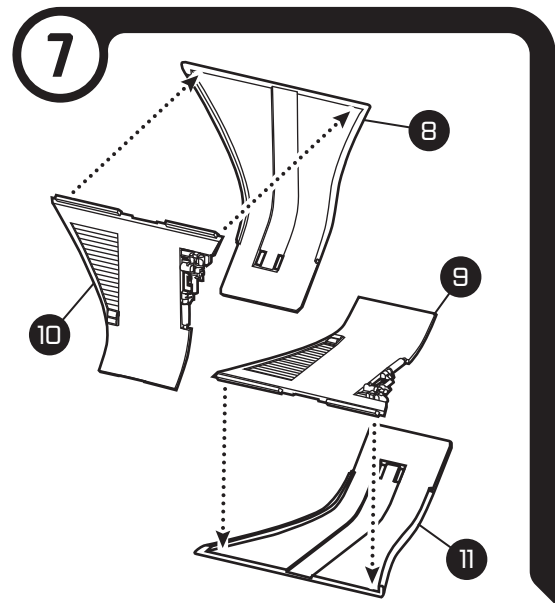
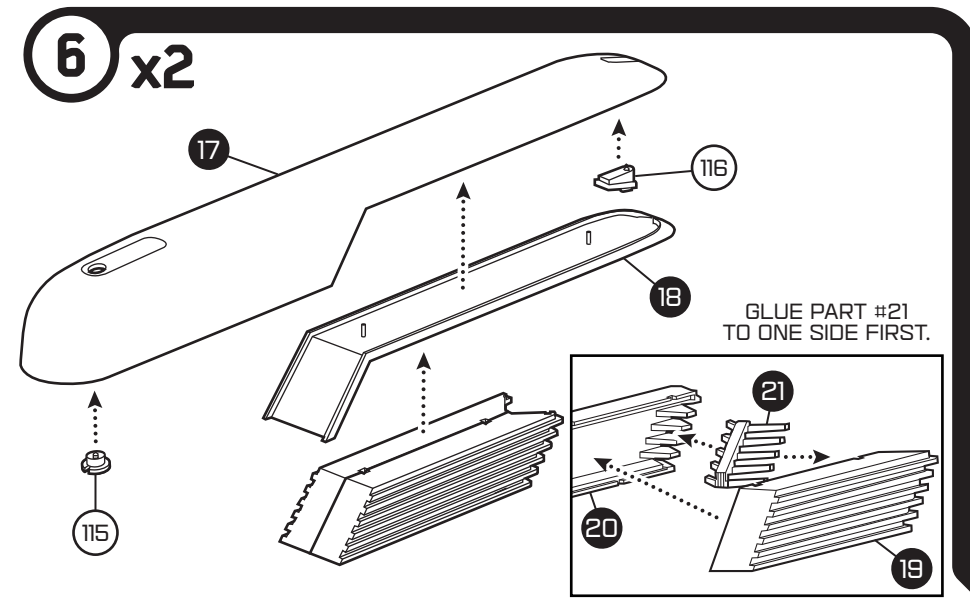
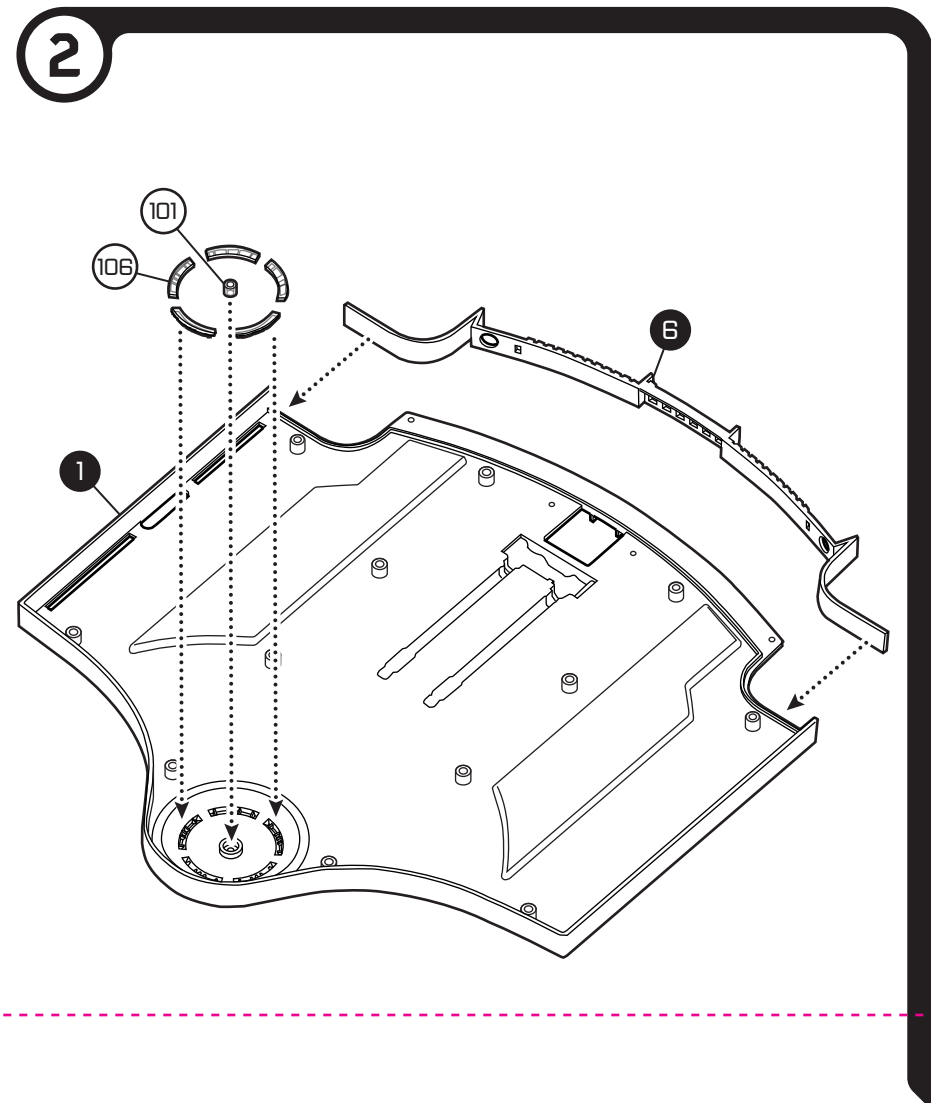
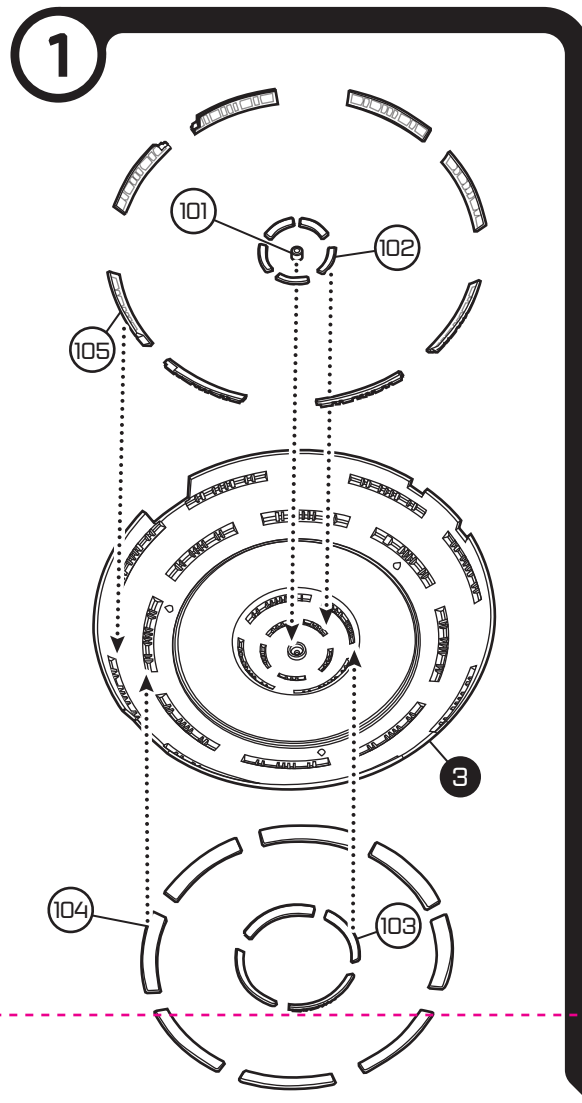
SKILL NIVEAU HABILIDAD 2

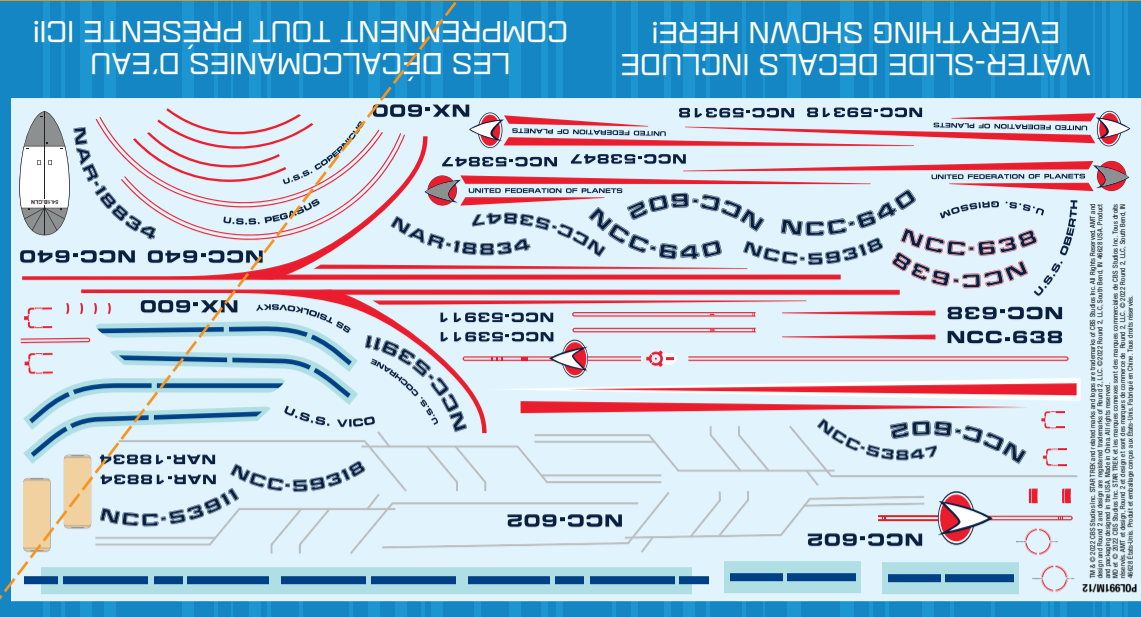
STARTREK.COM
round2models.com
collectormodel.com

Round 2, LLC
 4073 Meghan Beeler Ct.
 South Bend, IN 46628

CE International Hobbycraft (UK) Ltd.
 10 Temple Back
 Bristol BS1 6FL England

TM & © 2022 CBS Studios Inc. © 2022 Paramount Pictures Corporation. STAR TREK and related marks and logos are trademarks of CBS Studios Inc. All rights reserved. POLAR LIGHTS and design and Round 2 and design are registered trademarks of Round 2, LLC. ©2022 Round 2, LLC, South Bend, IN 46628 USA. Product and packaging designed in the USA. Made in China. All rights reserved.
 MD et © 2022 CBS Studios Inc. STAR TREK et les marques et logos connexes sont des marques commerciales de CBS Studios Inc. Tous droits réservés. POLAR LIGHTS et Round 2 sont des marques déposées de Round 2, LLC. © 2022 Round 2, LLC, South Bend, IN 46628 États-Unis. Produit et emballage conçus aux États-Unis. Fabriqué en Chine. Tous les droits sont réservés.





INCLUDES OPTIONAL REGISTRIES
 COMPREND DES REGISTRES FACULTATIFS

NCC-602 U.S.S. OBERTH
 NCC-640 U.S.S. COPERNICUS
 NCC-53847 U.S.S. PEGASUS
 NCC-53911 U.S.S. TSIOLKOVSKY
 NCC-59318 U.S.S. COCHRANE
 NAR-18834 U.S.S. VICO

INCLUDES OPTIONAL REGISTRIES
 COMPREND DES REGISTRES FACULTATIFS



COMPREND LA
 BASE DU DOME
 INCLUDES
 DOME BASE

THE SEARCH FOR SPOCK

STAR TREK™

U.S.S. GRISSOM NCC-638

1:350 scale • GLUE-TOGETHER MODEL KIT
 échelle 1:350 • LA COLLE-ENSEMBLE MODÈLE



ALL-NEW KIT
 TOUT NOUVEAU KIT

1 PLASTIC KIT
 1 MODÈLE RÉDUIT EN PLASTIQUE



• You know what it is like to lose a ship? You are always wondering if there was something else you should have done... Something you missed...

Vous savez ce que c'est que de perdre un navire? Vous vous demandez toujours s'il y avait autre chose que vous auriez dû faire... Quelque chose que vous avez manqué...

-Admiral Erik Pressman



ROUND 2, LLC, 4073 MEGHAN BEELER CT, SOUTH BEND, IN 46628
 MANUFACTURING LOCATION // SITE DE FABRICATION:
 DONGGUAN, GUANGDONG PROVINCE, CHINA

THE SEARCH FOR SPOCK
STAR TREK™

POLAR LIGHTS®
U.S.S. GRISSOM NCC-638
 1:350 scale • GLUE-TOGETHER MODEL KIT
 échelle 1:350 • LA COLLE-ENSEMBLE MODÈLE



POL91M/12

THE SEARCH FOR SPOCK
STAR TREK™



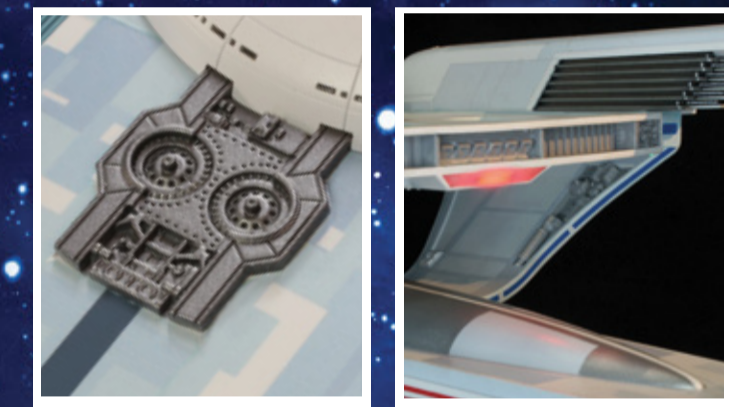
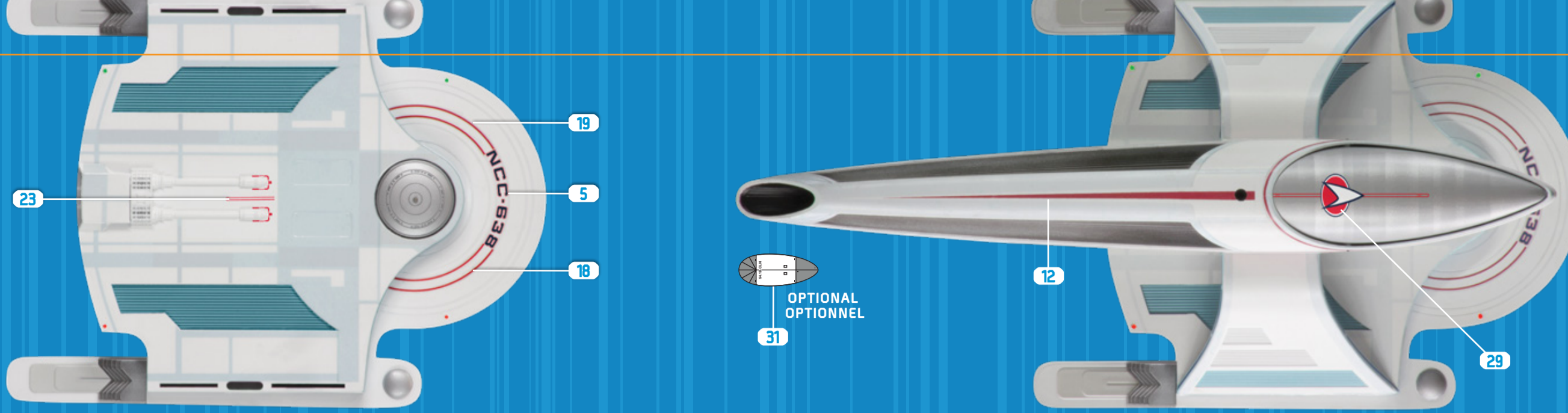
U.S.S. GRISSOM NCC-638
 1:350 scale • GLUE-TOGETHER MODEL KIT
 échelle 1:350 • LA COLLE-ENSEMBLE MODÈLE



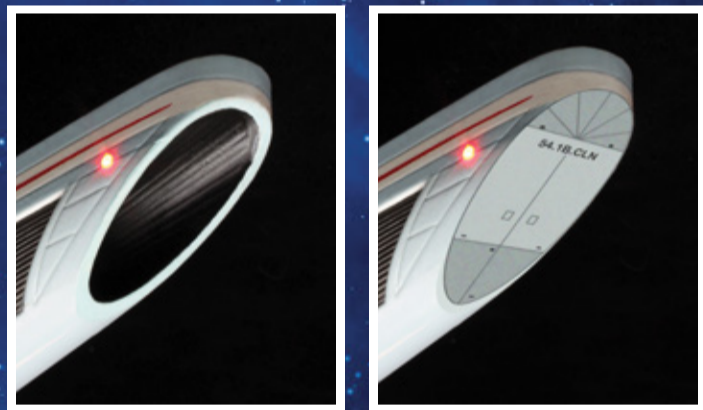
POL91M/12



STAR TREK™



AUTHENTIC DETAILING THROUGHOUT
DES DÉTAILS AUTHENTIQUES PARTOUT



OPTIONAL REAR DETAILS
DÉTAILS ARRIÈRE EN OPTION

COMPLETE DECAL PLACEMENT GUIDE COMPLÈT DÉCALCOMANIE GUIDE POSITIONNEMENT



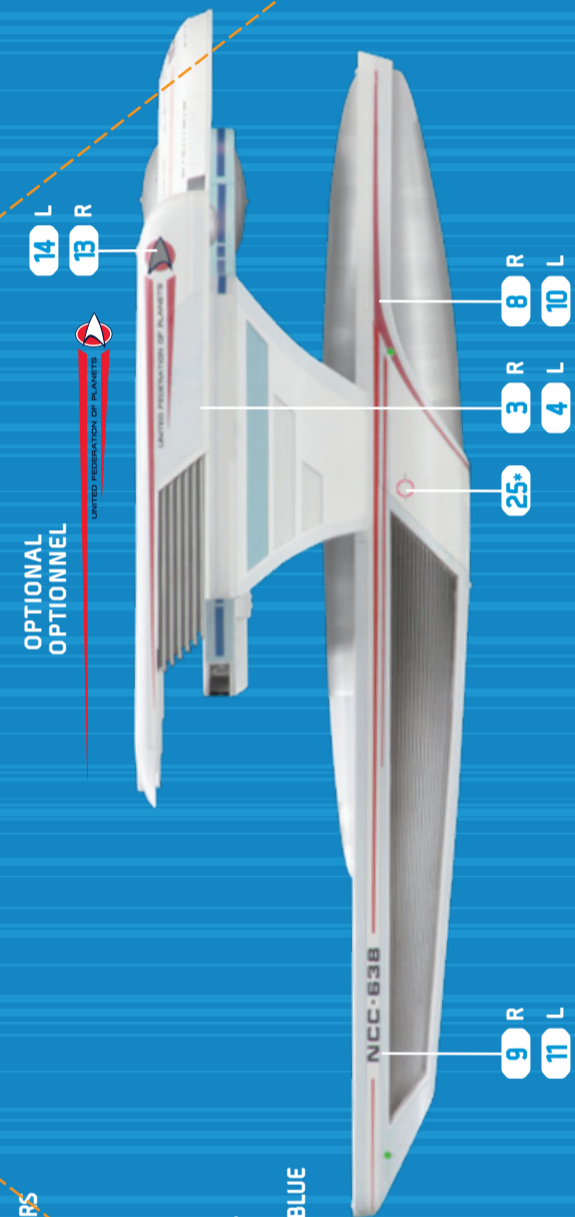
COMPATIBLE WITH
CUSTOM LIGHTING
COMPATIBLE AVEC
UN ÉCLAIRAGE
PERSONNALISÉ

OPTIONAL STAR TREK: THE NEXT GENERATION PENNANTS AND REGISTRIES STAR TREK EN OPTION : LES FANIONS ET LES REGISTRES DE NOUVELLE GÉNÉRATION



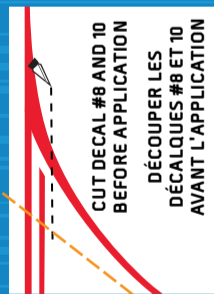
13³/₄" / 34 cm
LONG LONGUE

79
PARTS



COULEURS DE PEINTURE // PAINT COLORS

- BLANC
- ARGENT
- GRIS MÉTALLISÉ
- BLEU CLAIR
- BLANC
- SILVER
- GUN METAL
- ROBIN EGG BLUE



CUT DECAL #8 AND 10
BEFORE APPLICATION
DÉCOUPER LES
DÉCALQUES #8 ET 10
AVANT L'APPLICATION

U.S.S. GRISSOM Oberth-Class Starship



Contents include: All plastic pieces to complete model, metal support rod, decal sheet and pictorial instructions describing assembly.
Contenu de la boîte: Toutes les pièces en plastique pour compléter le modèle, tige de support en métal, la feuille de décalcomanie et des instructions illustrées décrivant l'assemblage.

WARNING: CHOKING HAZARD - Small parts.
Not for children under 3 yrs.

ADVERTENCIA: PELIGRO DE ASFIXIA - Contiene piezas pequeñas.
No apto para niños menores de 3 años.

CONFORME TO THE SAFETY
REQUIREMENTS OF ASTM F963
DE CONFORME À LA SÉCURITÉ
DES EXIGENCES D'ASTM F963



Models shown on packaging have been professionally assembled, finished and photographed by E.James Small.
Les modèles présentés sur l'emballage ont été assemblés, finis et photographiés par E.James Small.

Based on CAD design by Charles Adams.
Basé sur la conception CAD de Charles Adams.
Special thanks to Bill George.
Un merci spécial à Bill George.

For a complete list of our newest model kits and more, visit:
Pour une liste complète de nos kits de modèles les plus récents et plus encore, visitez:
Para obtener una lista completa de nuestros kits de modelos más nuevos y más, visite:
round2corp.com

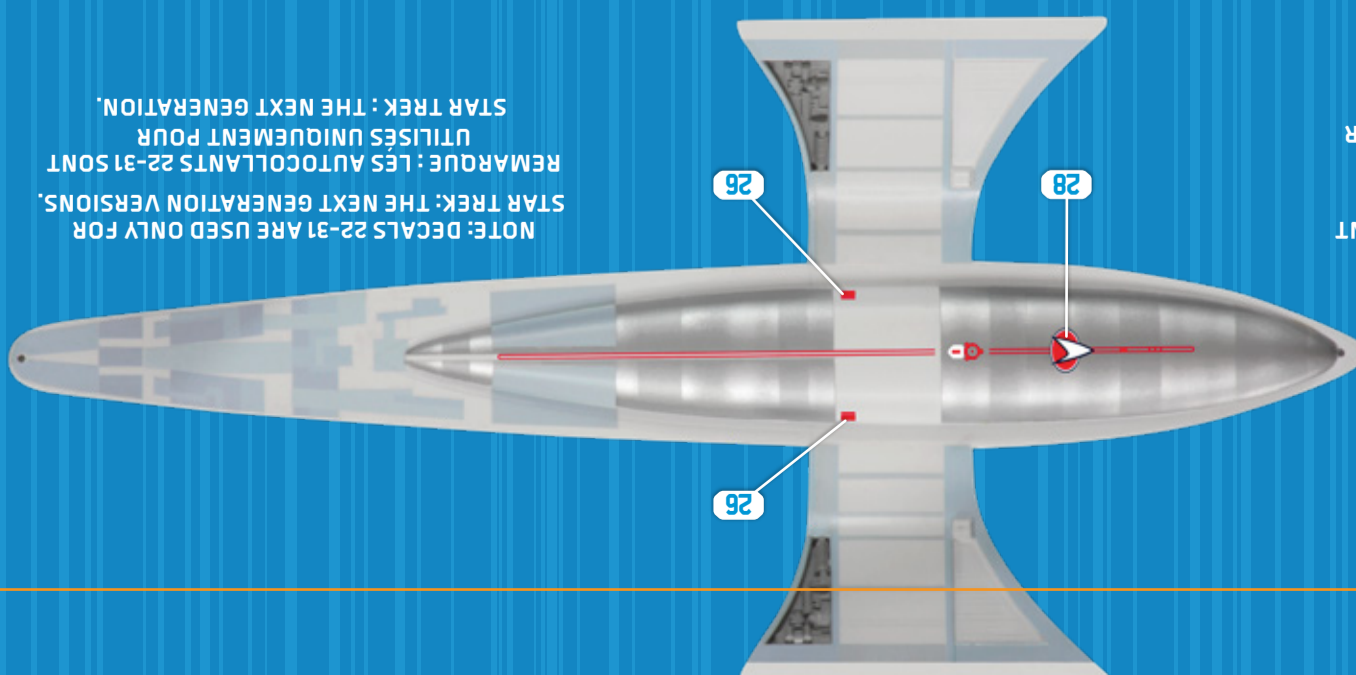
startrek.com
round2models.com
collectormodel.com

Item# POL991M/12

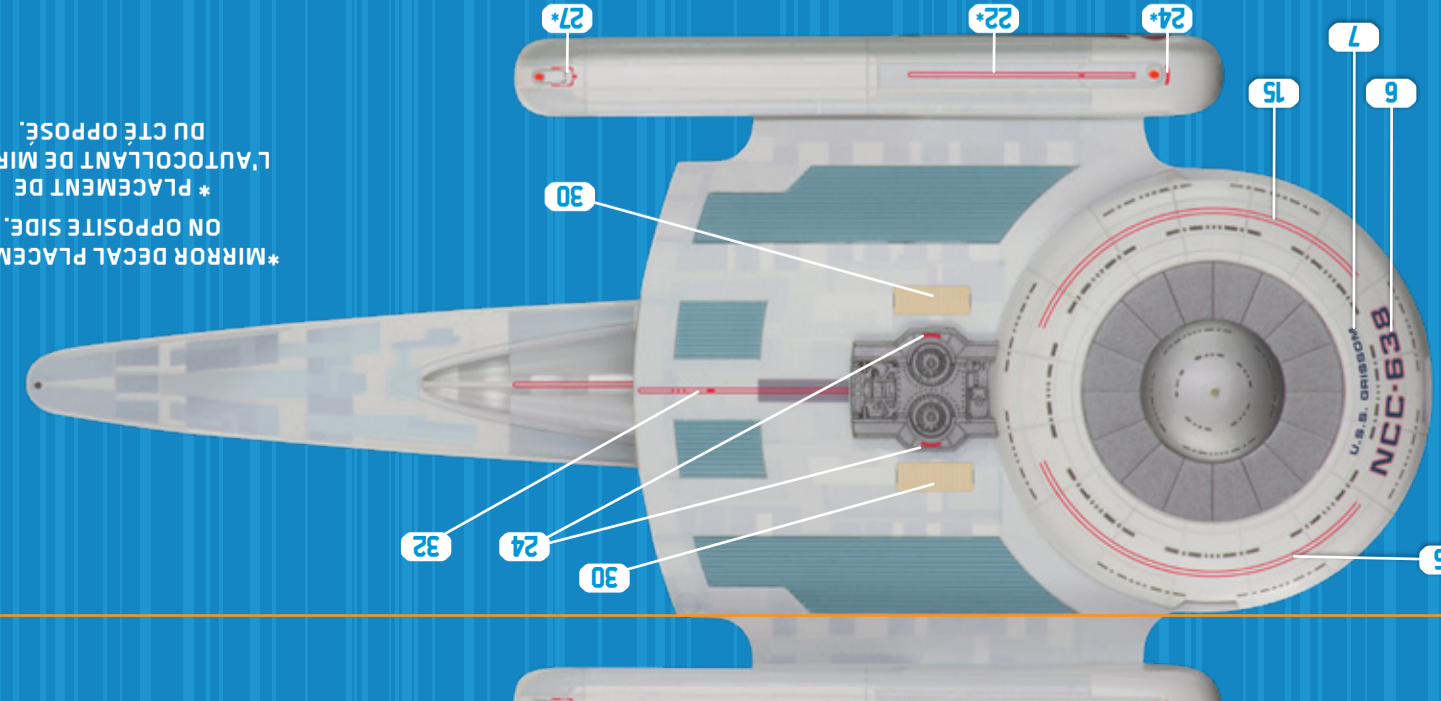
Round 2, LLC
4072 Meghan Beeler Ct.
South Bend, IN 46628
International Hobbycraft (UK) Ltd.
10 Temple Back
Bristol BS1 6PL England



NOTE: DECALS 22-31 ARE USED ONLY FOR
STAR TREK: THE NEXT GENERATION VERSIONS.
REMARQUE: LES AUTOCOLLANTS 22-31 SONT
UTILISÉS UNIQUEMENT POUR
STAR TREK: THE NEXT GENERATION.



*MIRROR DECAL PLACEMENT
ON OPPOSITE SIDE.
*PLACEMENT DE
L'AUTOCOLLANT DE MIROIR
DU CÔTÉ OPPOSÉ.



Lighting effects simulated.
Effets d'éclairage simulés.