



03920 - 0379

LEVEL 5

1 2 3 4 5



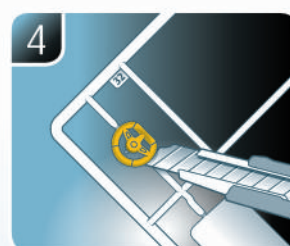
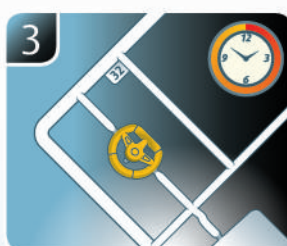
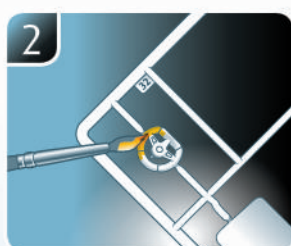
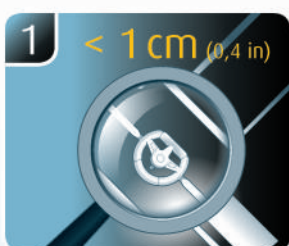
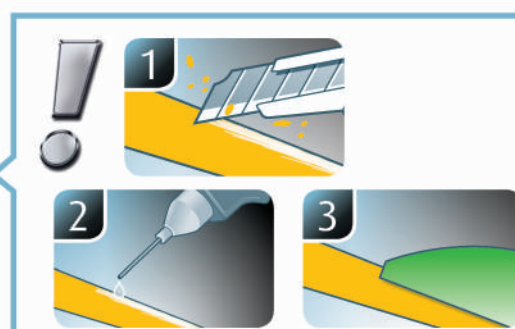
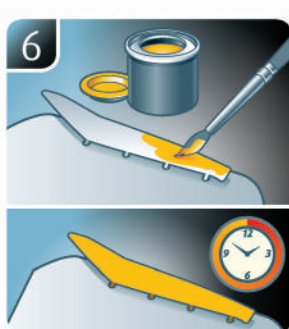
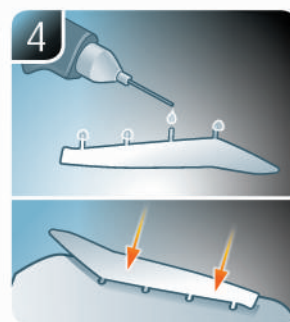
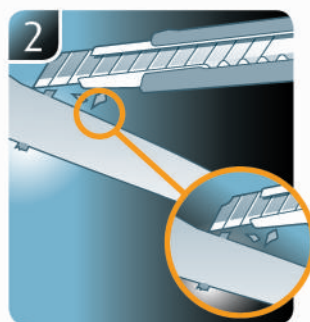
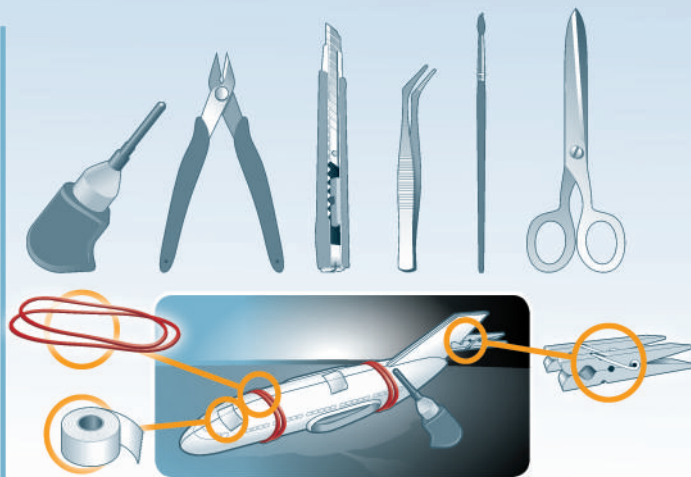
C-54 D THUNDERBIRDS

Beiliegenden Sicherheitstext beachten / Please note the enclosed safety advice

- Ⓢ Beiliegenden Sicherheitstext beachten und nachschlagbereit halten.
- Ⓢ Please note the enclosed safety advice and keep safe for later reference.
- Ⓢ Respecter les consignes de sécurité ci-jointes et les conserver à portée de main.
- Ⓢ Houdt u aan de bijgaande veiligheidsinstructies en hou deze steeds bij de hand.
- Ⓢ Seguire le avvertenze di sicurezza allegate e tenerle a portata di mano.
- Ⓢ Observar y siempre tener a disposición este texto de seguridad adjunto.
- Ⓢ Ter em atenção o texto de segurança anexo e guardá-lo para consulta.
- Ⓢ Overhold vedlagte sikkerhedsanvisninger og hav dem liggende i nærheden.
- Ⓢ Ha alltid vedlagt sikkerhetstekst klar til bruk.
- Ⓢ Beakta bifogad säkerhetstext och håll den i beredskap.
- Ⓢ Huomioi ja säilytä oheiset varoitukset.
- Ⓢ Соблюдать технику безопасности, сохранить инструкцию для дальнейших обращений.
- Ⓢ Przestrzegać załączonego tekstu dotyczącego bezpieczeństwa i mieć go zawsze pod ręką.
- Ⓢ Dodržujte tento příložený bezpečnostní text a mějte ho po ruce.
- Ⓢ A mellékelt biztonsági szöveget vegye figyelembe és tartsa fellapozásra készen.
- Ⓢ Respektujte příložený bezpečnostní text a uchovajte ho pre budúce použitie.
- Ⓢ Respectați textul de siguranță atașat și păstrați-l la îndemână.
- Ⓢ Спазвайте приложениа текст за безопасност и го дръжте под ръка за справки.
- Ⓢ Priložena varnostna navodila izvajajte in jih hranite na vsem dostopnem mestu.
- Ⓢ Αάβετε υπόψη σας το συννημένο κείμενο ασφαλείας και φυλάξτε το ώστε να ανατρέχετε σε αυτό όποτε χρειάζεται.
- Ⓢ Ekteki güvenlik talimatlarını dikkate alıp, bakabileceğiniz bir şekilde muafaza ediniz.

© 2018 Revell GmbH, Henschelstr. 20-30, D-32257 Bünde.

REVELL IS THE REGISTERED TRADEMARK OF REVELL GMBH, GERMANY. www.revell.de



DE Weitere Tipps und Tricks.
 EN Additional tips and tricks.
 FR Conseils et astuces supplémentaires.
 NL Andere tips en trucs.
 IT Ulteriori consigli e suggerimenti.
 ES Consejos y sugerencias adicionales.
 PT Mais dicas e truques.

DK Flere tips og tricks.
 NO Flere tips og tricks.
 SE Ytterligare tips och tricks.
 FI Lisää vinkkejä ja niksejä.
 PL Dłuzsze wskazówki i sugestie.
 CZ Další tipy a rady.
 HU További ötletek és fogások.
 SK Ďalšie tipy a triky.
 RO Alte sfaturi și trucuri.

BG Други полезни съвети и трикове.
 GR Nadaljnji nasveti in zvižcaje.
 TR Προσθετες συμβουλές και κόλποι.
 HU Diğer öneriler ve ipuçları.

www.revell.de



Kleben
 Glue
 Coller
 Lijmen
 Incollare
 Pegamento
 Colar
 Lim
 Lime
 Limma
 Liimaa
 Клеить
 Przykleić
 Slepiti
 Ragassza rá
 Lepiť
 Lipiti
 Залепете
 Prilepite
 Κολλήστε
 Yapıştırma



Nicht kleben
 Don't glue
 Ne pas coller
 Niet lijmen
 Non incollare
 No pegamento
 Não colar
 Lim ikke
 Ikke lime
 Limma inte
 Älä liimaa
 Не клеить
 Nie przyklejać
 Nelepiti
 Ne ragassza rá
 Nelepť
 Nu lipiti
 Не лепете
 Ne lepите
 Μην κολλήσετε
 Yapıştırmayın



Bemalen
 Paint
 Peindre
 Beschilderen
 Colorare
 Pintar
 Pintar
 Mal
 Male
 Måla
 Maalaa
 Раскрасить
 Pomalować
 Pomalovat
 Fesse be
 Natrief
 Vopsiți
 Боядисайте
 Pobarvajte
 Βάψτε
 Boyama



Zusammenbau Reihenfolge.
 Sequence of assembly.
 Ordre d'assemblage.
 Volgorde van montage.
 Sequenza di assemblaggio.
 Secuencia de montaje.
 Sequência de montagem.
 Samlerækkefølge.
 Monteringsrekkefølge.
 Montering ordningsføljd.
 Kokoamisjärjestys.
 Последовательность сборки.
 Kolejność montażu.
 Pořadí složení.
 Összerakási sorrend.
 Poradie zostavenia.
 Ordinea asamblării.
 Последовательность на сглобяване.
 Vrstni red sestavljanja.
 Σειρά τοποθέτησης.
 Parçaları birleştirme sırası.



Anzahl der Arbeitsgänge.
 Number of working steps.
 Nombre d'étapes de travail.
 Het aantal bouwstappen.
 Numero di fasi di lavoro.
 Número de pasos de trabajo.
 Número de passos de trabalho.
 Antal arbejds-gange.
 Antal arbejdsstrinn.
 Antal operationer.
 Työvaiheiden määrä.
 Количество операций.
 Liczba cykli roboczych.
 Počet pracovných kroků.
 A munkamenetek száma.
 Počet pracovných operácií.
 Numărul etapelor de lucru.
 Брой работни стъпки.
 Številno delovnih postopkov.
 Αριθμός βημάτων εργασίας.
 Çalışma adımı sayısı.



Wahlweise
 Optional
 Facultatif
 Naar keuze
 Facoltativamente
 Opcional
 Opcional
 Valgfritt
 Valinnaisesti
 На выбор
 Opcjonalnie
 Váloitelné
 Választás szerinti
 Alternativne
 Optional
 По избор
 Izborni
 Προαιρετικά
 Opsiyonel



Achtung
 Attention
 Attention
 Obgelet
 Attenzione
 Atención
 Atenção
 Obs!
 OBS
 OBS
 Huomio
 Внимание
 Uwaga
 Pozor
 Figyelem!
 Pozor
 Atenție
 Внимание
 Pozor
 Προσοχή
 Dikkat



Abbildung zusammengesetzter Teile.
 Illustration of assembled parts.
 Figure représentant les pièces assemblées.
 Afbeelding van samengevoegde onderdelen.
 Foto delle parti assemblate.
 Figura de las piezas montadas.
 Ilustração das peças montadas.
 Illustration af samlede dele.
 Figur av sammensatte deler.
 Bild på sammansatta detaljer.
 Kootujen osien kuva.
 Изображение смонтированных деталей.
 Rysunek połączonych części.
 Zobrazení spojených dílů.
 Összerakott alkatrészek ábrája.
 Obrázok dielov, ktoré sa majú zmontovať.
 Figura reprezentând piesele asamblate.
 Изображение на сглобените части.
 Slika sestavljenih delov.
 Απεικόνιση των τοποθετημένων μερών.
 Birleştirilmiş parçalar resmi.



Bauteile trocknen lassen.
 Allow the parts to dry.
 Laisser sécher les pièces.
 Ouderdelen laten drogen.
 Lasciare asciugare i componenti.
 Dejar secar las piezas.
 Deixar as peças secar.
 Lad delene tørre.
 Tørk komponenter.
 Låt komponenterna torka.
 Anna rakenneosien kuivua.
 Дайте деталям высохнуть.
 Pozostawić elementy konstrukcji do wyschnięcia.
 Nechte díly uschnout.
 Hagyja megszáradni az alkatrészeket.
 Konštrukčné diely nechajte vyschnúť.
 Lásajti componentele să se usuce.
 Оставете сглобените части да изсъхнат.
 Osušite sestavne dele.
 Αφήστε τα μέχρι να στεγνώσουν.
 Yapı parçalarını kurumaya bırakın.



Mit einem Messer abtrennen.
 Detach with knife.
 Détacher au couteau.
 Met een mesje afsnijden.
 Separare con un coltello.
 Separar con cuchillo.
 Separar com uma faca.
 Skær af med en kniv.
 Separer med kniv.
 Skall skiljas av med en kniv.
 Erotta veitsellä.
 Отделить ножом.
 Oddzielić za pomocą noża.
 Oddelte nožem.
 Válassza le késsel.
 Oddelte nožom.
 Desprindeți cu un cuțit.
 Откъснете с нож.
 Odrzeźte z użyciem noża.
 Αφαιρέστε με ένα μαχαίρι.
 Bir bıçak ile kesin.



Klarsichtteile
 Clear parts
 Pièces transparentes
 Transparente onderdelen
 Parti trasparenti
 Piezas transparentes
 Peças transparentes
 Klare dele
 Genomsiktliga detaljer
 Läpinäkyvät osat
 Прозрачные детали
 Przezroczyste części
 Průhledné díly
 Átlátszó alkatrészek
 Číre diely
 Piese transparente
 Прозрачни части
 Prozorčni deli
 Διαφανή
 Şeffaf parçalar



Gleichen Vorgang auf der gegenüberliegenden Seite wiederholen.
 Repeat same procedure on opposite side.
 Opérer de la même façon sur l'autre face.
 Dezelfde handeling herhalen aan de tegenoverliggende kant.
 Ripetere il procedimento dall'altra parte.
 Repetir el mismo procedimiento en el lado contrario.
 Repetir alguns procedimentos no lado oposto.
 Gentag proceduren på den modstående side.
 Gjenta samme forløp på motliggende side.
 Upprepa samma process på motsatta sidan.
 Toista menettely vastakkaisella puolella.
 Повторить такие же действия на противоположной стороне.
 Powtórzyc te same czynności po przeciwnej stronie.
 Stejný postup opakujte na protilehlé straně.
 Ismételj meg a műveletet az ellentétes oldalon.
 Rovnaký postup zopakujte na protihľadnej strane.
 Repetajti acelasi procedeu pe latura opusă.
 Повторете същите стъпки на срещуположната страна.
 Enak postopek ponovite na nasprotni strani.
 Επαναλάβετε την ίδια διαδικασία στην αντίθετη πλευρά.
 Aynı işlem adımlarını diğer tarafta da uygulayın.



Mit Klebeband fixieren.
 Attach with adhesive tape.
 Fixer à l'aide de ruban adhésif.
 Met plakband vastzetten.
 Fissare con nastro adesivo.
 Fijar con cinta adhesiva.
 Fixar com fita adesiva.
 Fastgør med tape.
 Fest med tape.
 Fixera med tejp.
 Kiinnittää liimanauhalla.
 Зафіксувати липкою лентою.
 Przytkować za pomocą taśmy samoprzylepnej.
 Připevněte lepicí páskou.
 Rögzítse ragasztószalaggal.
 Fixujte lepiacou páskou.
 Fixajti cu bandă adezivă.
 Фиксирайте с тиксо.
 Pritrdite z lepilnim trakom.
 Στερεώστε με κολλητική ταινία.
 Yapıştırma bandi ile sabitleyin.



Linke Seite
 Left side
 Côté gauche
 Linkerkant
 Lado izquierdo
 Lado esquerdo
 Venstre side
 Venstre side
 Vänstra sida
 Vasen puoli
 Левая сторона
 Lewa strona
 Levá strana
 Bal oldal
 Tavá strana
 Latura stângă
 Лява страна
 Лева stran
 Αριστερή πλευρά
 Sol taraf



Rechte Seite
 Right side
 Côté droit
 Rechterkant
 Lato destro
 Lado derecho
 Lado direito
 Højre side
 Høyre side
 Högra sida
 Oikea puoli
 Правая сторона
 Prawa strona
 Pravá strana
 jobb oldal
 Pravá strana
 Latura dreaptă
 Дясна страна
 Desna stran
 Δεξιά πλευρά
 Sağ taraf



Zur besseren Ausbalancierung mit einem Gewicht beschweren.
 Add weight for improved stability.
 Pour une mise en place correcte allourdir.
 Voor evenwicht gewicht aanbrengen.
 Aggiungere un peso per migliorare la stabilità.
 Añadir peso para una mayor estabilidad.
 Para melhor estabilidade colocar um peso.
 Tilføj vægt for at forbedre stabiliteten.
 Legg til vekt for en bedre stabilitet.
 Belastas med en vikt för bättre balansering.
 Painota painolla parempaa tasapainottamista varten.
 Для лучшей балансировки утяжелить грузом.
 Aby zapewnić równowagę, obciążyc ciężarkiem.
 Pro lepší vyvážení zatěžte závažím.
 A jobb kiegyensúlyozás érdekében használjon súlynehezéket.
 Pre lepšie vyváženie zaťažte závažím.
 Aplicați o greutate pentru o mai bună stabilitate.
 За по-добър баланс поставете тежест.
 Za boljšo izravnavo obtežite z utežjo.
 Προβείτε επιπλέον βάρη για καλύτερη σταθερότητα.
 Daha iyi bir dengeleme için ağırlık yerleştirin.



Schwarzen Faden benutzen.
 Use black thread.
 Utilisez le fil noir.
 Gebruik zwarte draad.
 Utilizzare filo nero.
 Usar hilo negro.
 Utilizar fio preto.
 Brug sort tråd.
 Bruk svart tråd.
 Använd svart tråd.
 Käytä mustaa lankaa.
 Используйте чёрные нитки.
 Używać czarnych nici.
 Použite čiernou niť.
 Használjon fekete fonalat.
 Použite čiernu niť.
 Utilizați un fir negru.
 Използвайте черен конец.
 Upravajte črno nit.
 Χρησιμοποιήστε μαύρη κλωστή.
 Siyah iplik kullanın.



Bauanleitung sorgfältig lesen.
 Read the assembly instructions carefully.
 Lisez attentivement les instructions de montage.
 Bouwinstructies zorgvuldig doorlezen.
 Leggere attentamente le istruzioni per il montaggio.
 Lea cuidadosamente las instrucciones de montaje.
 Ler atentamente as instruções de montagem.
 Læs byggevejledningen omhyggeligt.
 Les byggeanvisningen nøye.
 Monteringsinstruktionerna skall läsas noggrant.
 Lue kokoamisohje huolellisesti.
 Внимательно прочитайте инструкцию по сборке.
 Dokładnie przeczytaj instrukcję montażu.
 Přečtěte si pečlivě návod k obsluze.
 Figyelmesen olvassa el a szerelési útmutatót.
 Návod na montáž starostlivo prečítajte.
 Cititi cu atenție instrucțiunile de montare.
 Прочетете внимателно упътването за монтаж.
 Skrbno preberite navodila za sestavo.
 Διαβάστε προσεκτικά τις οδηγίες κατασκευής.
 Yapı kılavuzunu dikkatle okuyun.



- DE Öffnungen mit Spachtelmasse verschließen und Oberfläche mit Schleifpapier angleichen.
- GB Close openings with putty and sand down surface.
- FR Reboucher les orifices avec du mastic et uniformiser les surfaces avec du papier à poncer.
- NL Dicht de openingen af met plamuur en maak het oppervlak glad met schuurpapier.
- IT Chiudere le aperture con del mastice e uniformare la superficie utilizzando della carta vetrata.
- ES Cerrar los extremos con masilla y lijar la superficie.
- PT Fechar as aberturas com argamassa e alisar a superfície com uma lixa.
- DK Luk åbningerne med spartelmasse, og slib overfladen i venstre side ned.
- NO Lukk åpningene med spartelmasse og jevn ut overflaten med slipepapir.
- SE Förslut öppningarna med spackelfärg och jämna till ytan med slippapper.
- FI Sulje aukot pakkelilla ja tasoita yläpinta hiekkpaperilla.
- HU Zárni a lyukakat gletanyaggal, és a felületet simítsa le csiszolópapírral.
- RU Заделать отверстия шпаклёвкой и выровнять поверхность наждачной бумагой.
- PL Zapełnić otwory masą szpachlową i wygładzić powierzchnię, używając papieru ściernego.
- CZ Otvory uzavřete tmelem a povrch vybruste brusným papírem.
- HU Zárja le a nyílásokat gletanyaggal, és a felületet simítsa le csiszolópapírral.
- NO Otvory vyplňte tmelem a povrch vyrovnejte brusným papírom.
- RO închideți orificiile cu material de spacluit și șlefuiți suprafața cu hârtie abrazivă.
- SI Кітайце отворите и изравнайте поврхността с шкурка.
- SK Odprtino zaprite z maso-lopatko in izravnajte površino z brusnim papirjem.
- SR Клејите та отвора са ме сајко и изјаве поврхнаја ме вуајкојато.
- TR Boşlukları macun ile kapatın ve yüzeyi zımpara kâğıdı ile düzleştirin.



- DE Abziehbild in Wasser einweichen und anbringen.
- GB Soak and apply decals.
- FR Mouiller et appliquer les décalcomanies.
- NL Transfer in water even laten weken en aanbrengen.
- IT Immergere la decalcomania nell'acqua e applicarla.
- ES Mojar y aplicar calcomanías.
- PT Amolecer o decalque em água e aplicar.
- DK Gør overføringsbilledet vådt og sæt det på.
- NO Myk opp avtrekkingsbildet i vann og sett på.
- SE Blötlägg dekalen i vatten och sätt på den.
- FI Pehmitä siirtokuva vedessä ja siirrä paikalleen.
- HU Opuştite переводную картинку в воду и нанесите её.
- RU Опустите переводную картинку в воду и нанесите её.
- PL Namoczyc kalkomanie w wodzie i przykleić.
- CZ Nechte obtisk odmočit ve vodě a přilepit.
- HU Merítse vízbe és helyezze fel a matricát.
- SK Otbláčkový obrázok namočte do vody a priložte na plochu.
- RO Înmuiați abțibildul în apă și aplicați-l.
- SI Potopete vadenkato v vodu in postavete.
- SK Preporučuje sa za postavjanie na vadenki.
- SR Mouskajte se veru kai topotejtise tics xalkomanies.
- TR Çikartmayı suda yumuşatın ve takın.



- DE Metallteile
- GB Metal parts
- FR Pièces métalliques
- NL Metalen onderdelen
- IT Parti metalliche
- ES Piezas metálicas
- PT Peças metálicas
- DK Metaldele
- NO Metalldele
- SE Metalldetaljer
- FI Metalliosat
- HU Metallikus részletek
- RU Металлические детали
- PL Części metalowe
- CZ Kovové díly
- HU Fém alkatrészek
- SK Kovové diely
- RO Piese metalice
- SI Metalni deli
- SR Kovinski deli
- GR Μεταλλικά μέρη
- TR Metal parçalar



- DE Zur Anbringung der Abziehbilder empfohlen.
- GB Recommended for affixing the decals.
- FR Recommandé pour l'application des décalcomanies.
- NL Aanbevolen voor het aanbrengen van de transfers.
- IT Raccomandato per l'applicazione delle decalcomanie.
- ES Recomendado para fijar bien las calcomanías.
- PT Recomendado para a fixação dos autocolantes.
- DK Anbefales til anbringelse af overføringsbillederne.
- NO Anbefales til å feste avtrekksbilder.
- SE Rekommenderad för montering av klisterdekalerna.
- FI Suositellaan siirtokuvien siirtämiseen.
- HU Ajánlott a matricák felhelyezéséhez ajánlatos.
- RU Рекомендуется для нанесения переводных картинок.
- PL Zalecane do przyklejenia kalkomanii.
- CZ Doporučujeme k umístění obtiskovacích obrázků.
- HU A matrica felhelyezéséhez ajánlatos.
- SK Odporúča sa pre umiestnenie odtlačkového obrázku.
- RO Recomandat pentru aplicarea abțibildurilor.
- SI Preporučuje se za postavjanie na vadenki.
- SR Pri nameštanju nalepnice priporučamo.
- GR Συνιστάται για την τοποθέτηση των χαλκομανιών.
- TR Çikartmaların takılması için önerilir.



- DE Zur Anbringung der Klarteile empfohlen.
- GB Recommended to fix clear parts.
- FR Recommandé pour fixer les pièces transparentes.
- NL Aanbevolen voor het aanbrengen van transparante delen.
- IT Raccomandato per l'applicazione delle parti trasparenti.
- ES Recomendado para fijar las piezas transparentes.
- PT Recomendado para a aplicação das peças transparentes.
- DK Anbefales til anbringelse af de klare dele.
- NO Anbefales til å feste klare deler.
- SE Rekommenderad för montering av de genomskinliga detaljerna.
- FI Suositellaan läpinäkyvien osien siirtämiseen.
- HU Ajánlott a átlátszó darabok felhelyezéséhez ajánlatos.
- RU Рекомендуется для крепления прозрачных деталей.
- PL Zalecane do przyklejenia przezroczystych części.
- CZ Doporučujeme k umístění průhledných dílů.
- HU Az átlátszó darabok felhelyezéséhez ajánlatos.
- SK Odporúča sa pre umiestnenie čírych dielov.
- RO Recomandat pentru aplicarea pieselor transparente.
- SI Preporučuje se za postavjanie na prozračni deli.
- SR Pri nameštanju prozornih delova priporučamo.
- GR Συνιστάται για την τοποθέτηση των διάφανων μερών.
- TR Şeffaf parçaların takılması için önerilir.

- * DE Nicht enthalten
- GB Not included
- FR Non fourni
- NL Behoort niet tot de levering
- IT Non incluso
- ES No incluido
- PT Não incluído
- DK Medfølger ikke
- NO Ikke inkludert
- SE Ingår ej
- FI Ei sisällä
- HU Nem tartalmazza
- RU Не содержится
- PL Nie wchodzi w zakres dostawy
- CZ Není obsázeno
- HU Nem tartalmazza
- SK Neobsahuje
- RO Nu este inclus
- SI Ne se vključva v komplekta
- SR Ni priloženo
- GR Δεν περιλαμβάνεται
- TR İçermiyor

Benötigte Farben / Required colours

- FR Peintures nécessaires
- NL Benodigde kleuren
- IT Colori necessari
- ES Colores necesarios
- PT Cores necessárias
- DK Nødvendige farver
- NO Nødvendige farger
- SE Erforderliga färger
- F Tarvittavat värit
- RU Необходимые краски
- PL Potrzebne kolory
- CZ Potřebné barvy
- HU Szükséges színek
- SK Požadované farby
- RO Colori necesare
- BG Необходими цветове
- SI Potrebne barve
- GR Απαιτούμενα χρώματα
- TR Gerekl renkler

09

B

- DE Anthrazit matt
- GB Anthracite matt
- FR Anthracite mat
- NL Antraciet mat
- IT Antracite opaco
- ES Antracita mate
- PT Antracite mate
- DK Antracitgrå mat
- NO Antrasitt matt
- SE Antracitgrå matt
- F Antrasiitinharmaa matta
- RU Антрацит матовый
- PL Antracyt matowy
- CZ Antracitová šedá matný
- HU Antracit, fénytelen
- SK Čierna uhľová matný
- RO Antracit mat
- BG Антрацит матово
- SI Antracit mat
- GR Γκρι ανθρακί ματ
- TR Anrazit mat

56

C

- DE Blau matt
- GB Blue matt
- FR Bleu mat
- NL Blauw mat
- IT Blu opaco
- ES Azul mate
- PT Azul mate
- DK Blå mat
- NO Blå matt
- SE Blå matt
- F Sininen matta
- RU Синий матовый
- PL Niebieski matowy
- CZ Modrá matný
- HU Kék, fénytelen
- SK Modrá matný
- RO Albastru mat
- BG Синьо матово
- SI Modra mat
- GR Μπλε ματ
- TR Mavi mat

302

D

- DE Schwarz seidenmatt
- GB Black silk matt
- FR Noir satiné mat
- NL Zwart zijdemat
- IT Nero opaco satinato
- ES Negro mate satinado
- PT Preto mate sedoso
- DK Sort silkematt
- NO Sort silkematt
- SE Svart sidenmatt
- F Musta silkkimatta
- RU Чёрный шелковисто-матовый
- PL Czarny jedwabście matowy
- CZ Černá jemně matný
- HU Fekete, fakóselymes
- SK Čierna hodvábne matný
- RO Negru satinat
- BG Черно коприненоматово
- SI Črna svilenom mat
- GR Μαύρο σατινέ
- TR Siyah ipeksi mat

99

E

- DE Aluminium metallic
- GB Aluminium metallic
- FR Aluminium métallique
- NL Aluminium metallic
- IT Alluminio metallico
- ES Aluminio metálico
- PT Aluminio metálico
- DK Aluminium metallisk
- NO Aluminium metallisk
- SE Aluminium metallisk
- F Alumiini metallinen
- RU Алюминий металлик
- PL Aluminium metaliczny
- CZ Hliníková metalizový
- HU Aluminium metál
- SK Hliníková metalíza
- RO Aluminiu metalic
- BG Алюминий металик
- SI Aluminijasta kovinska
- GR Αλουμίνιο μεταλλικό
- TR Alüminyum grisi metalik

90

G

- DE Silber metallic
- GB Silver metallic
- FR Argent métallique
- NL Zilver metallic
- IT Argento metallico
- ES Plata metálico
- PT Prata metálico
- DK Sølv metallisk
- NO Sølv metallisk
- SE Silver metallisk
- F Hopea metallinen
- RU Серебряный металлик
- PL Srebrny metaliczny
- CZ Stříbrná metalizový
- HU Ezüstmetál
- SK Strieborná metalíza
- RO Argintiu metalic
- BG Сребро металик
- SI Srebrna kovinska
- GR Ασημί μεταλλικό
- TR Gümüş rengi metalik

371

H

- DE Hellgrau seidenmatt
- GB Light grey silk matt
- FR Gris clair satiné mat
- NL Lichtgrijs zijdemat
- IT Grigio chiaro opaco satinato
- ES Gris claro mate satinado
- PT Cinza claro mate sedoso
- DK Lysegrå silkematt
- NO Lysgrå silkematt
- SE Ljusgrå sidenmatt
- F Vaaleanharmaa silkkimatta
- RU Светло-серый шелковисто-матовый
- PL jasnoszary jedwabście matowy
- CZ Světlá šedá jemně matný
- HU Világoszürke, fakóselymes
- SK Svetlo sivá hodvábne matný
- RO Gri-deschis satinat
- BG Светлосиво коприненоматово
- SI Svetlo-siva svilenom mat
- GR Γκρι ανοιχτό σατινέ
- TR Açık gri ipeksi mat

80

I

- DE Lehm Braun glänzend
- GB Mud brown gloss
- FR Brun argile brillant
- NL Leembruin glanzend
- IT Marrone argilla lucido
- ES Marrón barro brillante
- PT Castanho barro brilhante
- DK Lerbrun blank
- NO Gjærmebrun glansende
- SE Lerbrun blank
- F Mudanruskea kiiltävä
- RU Глиняно-коричневый глянцевый
- PL Miódowy brąz błyszczący
- CZ Bahnitá hnědá lesklý
- HU Agyagbarna, fényes
- SK Biatisto hnedá lesklý
- RO Maro mocirlos strălucitor
- BG Глинеокафяво гланцово
- SI Ilonno-rjava sijoca
- GR Καφέ γυαλιστερό
- TR Toprak kahvesi parlak

08

J

- DE Schwarz matt
- GB Black matt
- FR Noir mat
- NL Zwart mat
- IT Nero opaco
- ES Negro mate
- PT Preto mate
- DK Sort mat
- NO Sort matt
- SE Svart matt
- F Musta matta
- RU Чёрный матовый
- PL Czarny matowy
- CZ Černá matný
- HU Fekete, fénytelen
- SK Čierna matný
- RO Negru mat
- BG Черно матово
- SI Črna mat
- GR Μαύρο ματ
- TR Siyah mat

36

K

- DE Karminrot matt
- GB Carmine red matt
- FR Rouge carmin mat
- NL Karmijnrood mat
- IT Rosso carminio opaco
- ES Rojo carmín mate
- PT Vermelho carmin mate
- DK Karminrød mat
- NO Karminrød matt
- SE Karminröd matt
- F Karmininpunainen matta
- RU Карминный матовый
- PL Karminowa czerwien matowy
- CZ Karminová červená matný
- HU Karminpiros, fénytelen
- SK Karminovo červená matný
- RO Roşu-carmin mat
- BG Карминовочервено матово
- SI Karminsko-rdeča mat
- GR Αλικο κόκκινο ματ
- TR Karmen kırmızı mat

04

L

- DE Weiß glänzend
- GB White gloss
- FR Blanc brillant
- NL Wit glanzend
- IT Bianco lucido
- ES Blanco brillante
- PT Branco brilhante
- DK Hvid blank
- NO Hvit glansende
- SE Vit blank
- F Valkoinen kiiltävä
- RU Белый глянцевый
- PL Biały błyszczący
- CZ Bílá lesklý
- HU Fehér, fényes
- SK Biela lesklý
- RO Alb strălucitor
- BG Бяло гланцово
- SI Bela sijoca
- GR Ασπρο γυαλιστερό
- TR Beyaz parlak

15

M

- DE Gelb matt
- GB Yellow matt
- FR Jaune mat
- NL Geel mat
- IT giallo opaco
- ES Amarillo mate
- PT Amarelo mate
- DK Gul mat
- NO Gul matt
- SE Gul matt
- F Keltainen matta
- RU Жёлтый матовый
- PL Żółty matowy
- CZ Žlutá matný
- HU Sárga, fénytelen
- SK Žltá matný
- RO Galben mat
- BG Жълто матово
- SI Rumena mat
- GR Κίτρινο ματ
- TR Sari mat

83

N

- DE Rost matt
- GB Rust matt
- FR Rouille mat
- NL Roest mat
- IT Ruggine opaco
- ES Óxido mate
- PT Ferrugem mate
- DK Rust mat
- NO Rust matt
- SE Rust matt
- F Ruoste matta
- RU Ржавый матовый
- PL Rdzawy matowy
- CZ Rezává matný
- HU Rozsdaszínú, fénytelen
- SK Hrdzavá matný
- RO Ruginiu mat
- BG Ръжда матово
- SI Rjasta mat
- GR Χρώμα οξουριάς ματ
- TR Pas rengi mat

56

O

DE Blau matt
 GB Blue matt
 FR Bleu mat
 NL Blauw mat
 IT Blu opaco
 ES Azul mate
 PT Azul mate
 DK Blå mat
 NO Blå matt
 SE Blå matt
 FI Sininen matta
 RU Синий матовый
 PL Niebieski matowy
 CZ Modrá matný
 HU Kék, fénytelen
 SK Modrá matný
 RO Alabastru mat
 BG Синьо матово
 SI Modra mat
 GR Μπλε ματ
 TR Mavi mat

89

P

DE Beige matt
 GB Beige matt
 FR Beige mat
 NL Beige mat
 IT Beige opaco
 ES Beige mate
 PT Beige mate
 DK Beige mat
 NO Beige matt
 SE Beige matt
 FI Beige matta
 RU Бежевый матовый
 PL Beżowy matowy
 CZ Běžová matný
 HU Bézs, fénytelen
 SK Běžová matný
 RO Bej mat
 BG Бежово матово
 SI Bež mat
 GR Μπεζ ματ
 TR Bej mat

69

Q

DE Granitgrau matt
 GB Granite grey matt
 FR Gris granit mat
 NL Granietgrijs mat
 IT Grigio granito opaco
 ES Gris granito mate
 PT Cinza granito mate
 DK Granitgrå mat
 NO Granittgrå matt
 SE Granitgrå matt
 FI Graniitinharmaa matta
 RU Серый гранит матовый
 PL Granitowoszarzy matowy
 CZ Žulová šedá matný
 HU Gránitzürke, fénytelen
 SK Žulovo sivá matný
 RO Gri-granit mat
 BG Гранитносиво матово
 SI Granitno-siva mat
 GR Μολυβί ματ
 TR Granit grisi mat

25%

65

R

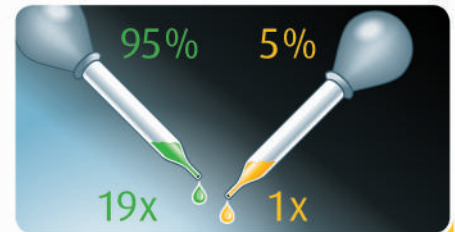
360

75%

DE Bronzegrün matt
 GB Bronze green matt
 FR Vert bronze mat
 NL Bronsgroen mat
 IT Verde bronzo opaco
 ES Verde bronze mate
 PT Verde bronze mate
 DK Bronzegrøn mat
 NO Bronsegrønn matt
 SE Bronsgrön matt
 FI Pronssinvihreä matta
 RU Бронзово-зелёный матовый
 PL Brązowozielony matowy
 CZ Bronzová zelená matný
 HU Bronz zöld, fénytelen
 SK Bronzovo zelená matný
 RO Verde-bronz mat
 BG Бронзовозелено матово
 SI Bronasto-zelena mat
 GR Χαλδί ματ
 TR Bakır yeşili mat

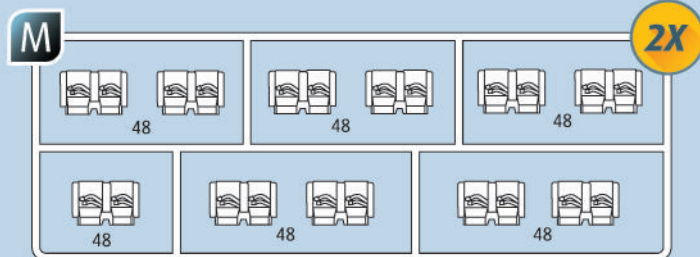
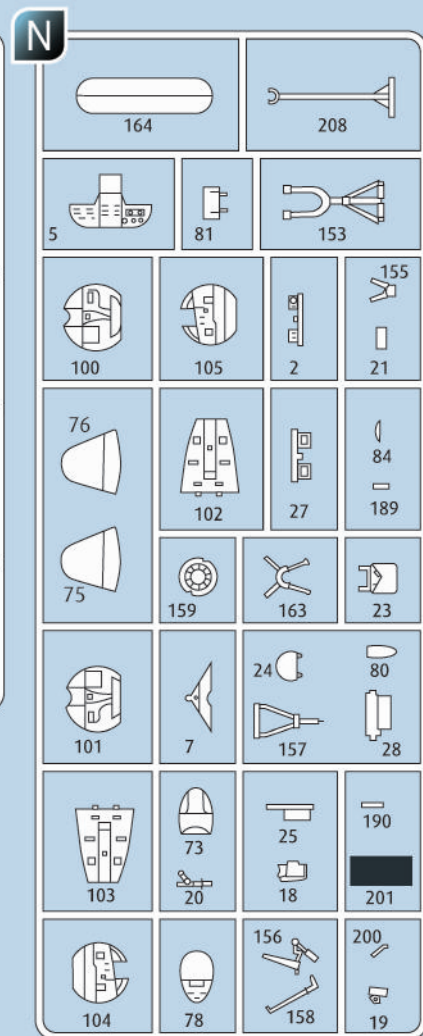
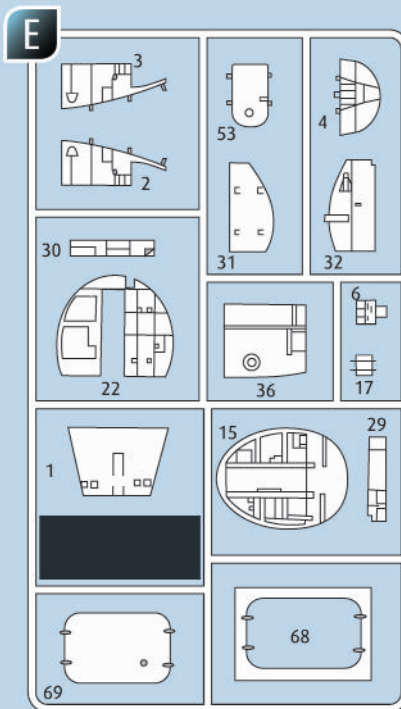
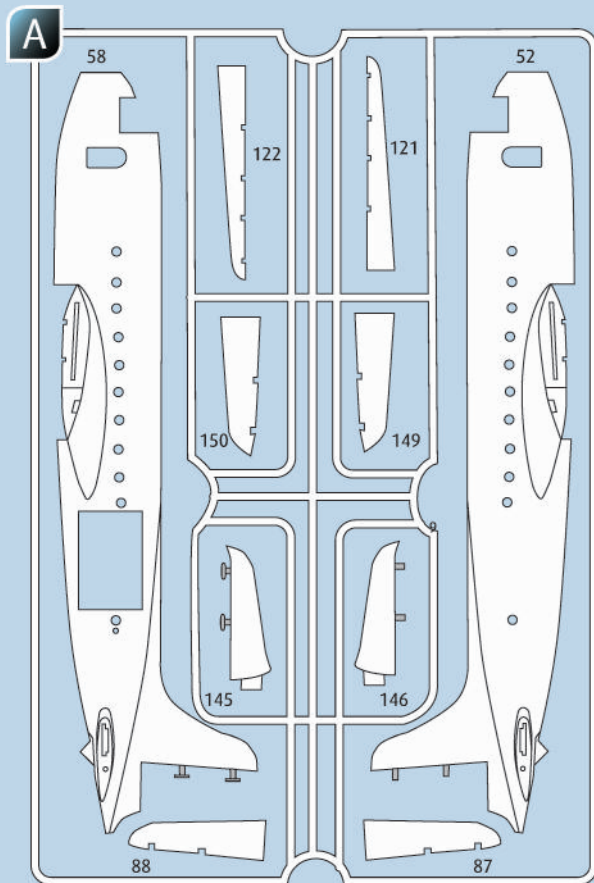
+

DE Farngrün seidenmatt
 GB Fern green silk matt
 FR Vert fougère satiné mat
 NL Varengroen zijdemat
 IT Verde felce opaco satinato
 ES Verde mate satinado
 PT Verde mate sedoso
 DK Grøngrå silkematt
 NO Bregnegrønn silkematt
 SE Ormbunksgrön sidenmatt
 FI Vihreä silkkimatta
 RU Зелёный папортник шелковисто-матовый
 PL Zielony w odcieniu paproci jedwabiscie matowy
 CZ Zelená jemně matný
 HU Harasztzöld, fáköselymes
 SK Zelená hodvábné matný
 RO Verde-ferigă satinat
 BG Папратовозелено коприненоматово
 SI Praprotno-zelena svilenoma
 GR Πράσινο σατινέ
 TR Yeşil ipeksi mat



DE Beispiel: mischen
 GB Example: mixing
 FR Exemple: mélanger
 NL Voorbeeld: mengen
 IT Esempio: mescolare
 ES Ejemplo: mezclar
 PT Exemplo: misturar
 DK Eksempel: blanding
 NO Eksempel: blanding
 SE Exempel: blanda
 FI Esimerkki: sekoittaminen

HU Пример: смешивание
 PL Przykład: mieszanie
 CZ Příklad: míchání
 HU Példa: keverés
 SK Příklad: miešanie
 RO Exemplu: amestecare
 BG Пример: смесване
 SI Primer: mešanje
 GR Παράδειγμα: ανάμειξη
 TR Örnek: karıştırma



- Ⓢ Nicht benötigte Teile
- Ⓢ Parts not used.
- Ⓢ Pièces non utilisées.
- Ⓢ Niet benodigde onderdelen.
- Ⓢ Parti non necessarie.
- Ⓢ Piezas no utilizadas.
- Ⓢ Peças não utilizadas.

- Ⓢ Dele der ikke skal bruges.
- Ⓢ Deler som ikke er nødvendige.
- Ⓢ Ej nødvendiga delar.
- Ⓢ Tarpeetomat osat.
- Ⓢ Неиспользуемые детали.
- Ⓢ Niepotrzebne części.
- Ⓢ Nepotřebné díly.

- Ⓢ Szükségtelen alkatrészek.
- Ⓢ Nepotřebné diely.
- Ⓢ Piese care nu sunt necesare.
- Ⓢ Ненужни детали.
- Ⓢ Nepotrebni deli.
- Ⓢ Μη χρησιμοποιούμενα μέρη.
- Ⓢ Gerekli olmayan parçalar.

Ersatzteile benötigt?

Kein Problem. Einfach den Revell-Service mit Angabe von Artikel- und Teilenummer kontaktieren. Entweder unter service@revell.de oder Revell GmbH, Abteilung X, Henschelstr. 20-30, 32257 Bünde.*

*Wir bitten um Verständnis, dass eine Gewährleistung nur bei aktuellen Artikeln, die im Zeitraum der letzten 24 Monate erworben wurden, übernommen werden kann. Mit der Ersatzteil-Bestellung können Kosten z.B. für Verpackung und Versand entstehen. Ob diese Kosten anfallen wird im Vorfeld schriftlich durch unseren Service mitgeteilt. Das Angebot kann dann angenommen oder abgelehnt werden. Unfrei eingesandte Ersatzteil-Bestellungen werden von uns nicht angenommen! Dieser Direktservice gilt für die Länder Deutschland, Benelux, Österreich, Frankreich, Großbritannien. Ersatzteil-Bestellungen aus den übrigen Ländern werden über die jeweiligen Distributeure abgewickelt. Bitte kontaktieren Sie Ihren Händler.

Besoins de pièces de rechange ?

Il vous suffit de contacter le service Revell et d'indiquer la référence de l'article et de la pièce. Soit en écrivant par mail à france@revell.de (uniquement pour la France) ou par courrier à Revell GmbH, Département X, Henschelstr. 20-30, D-32257 Bünde.*

*La garantie s'applique pour les articles présents au catalogue et achetés au cours des 24 derniers mois. Merci de votre compréhension. La commande de pièces de rechange peut donner lieu à des frais supplémentaires, par ex. pour l'emballage et le port. Notre service client vous en informera au préalable par écrit. Vous pourrez accepter ou refuser le devis. Nous n'acceptons pas les commandes de pièces de rechange envoyées sans affranchissement ! Ce service direct est valable pour les pays suivants : Allemagne, Benelux, Autriche, France, Grande-Bretagne. Les commandes de pièces en provenance d'autres pays sont traitées par les distributeurs correspondants. Veuillez contacter votre revendeur.

Need spare parts?

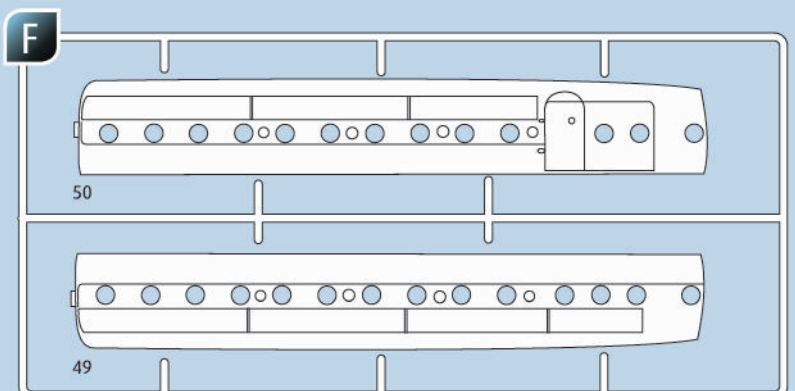
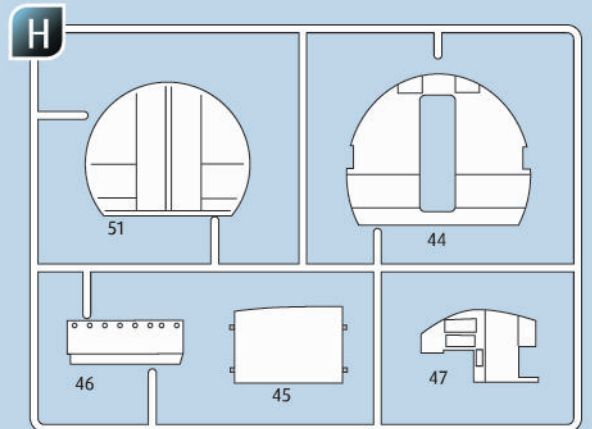
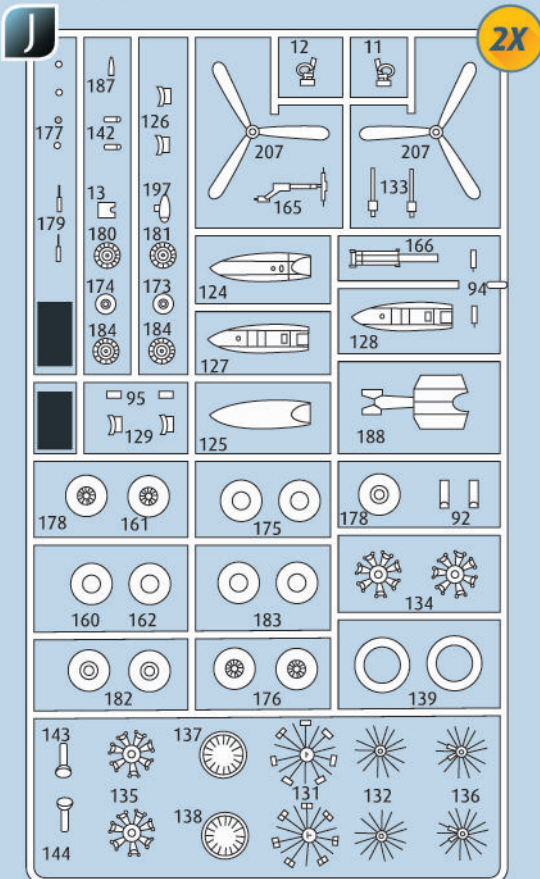
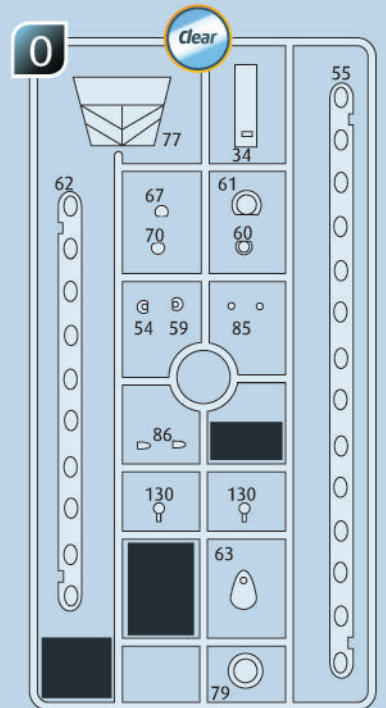
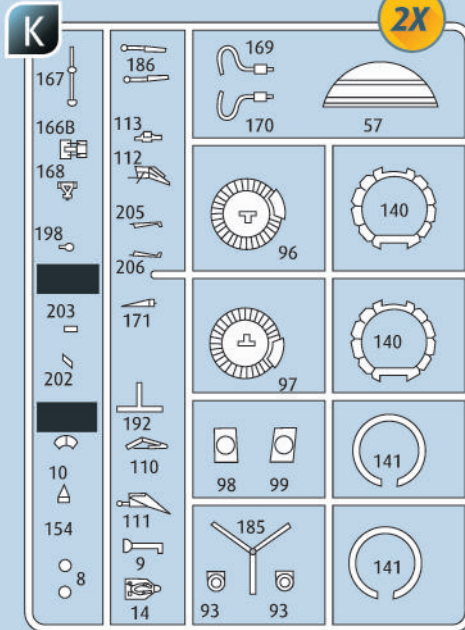
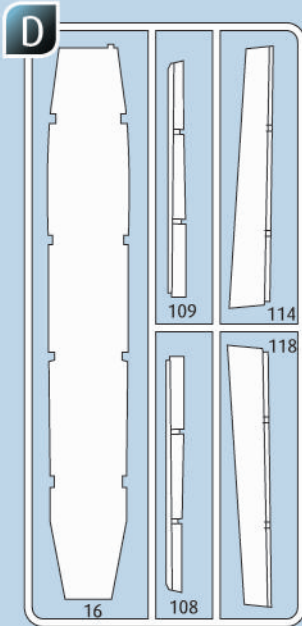
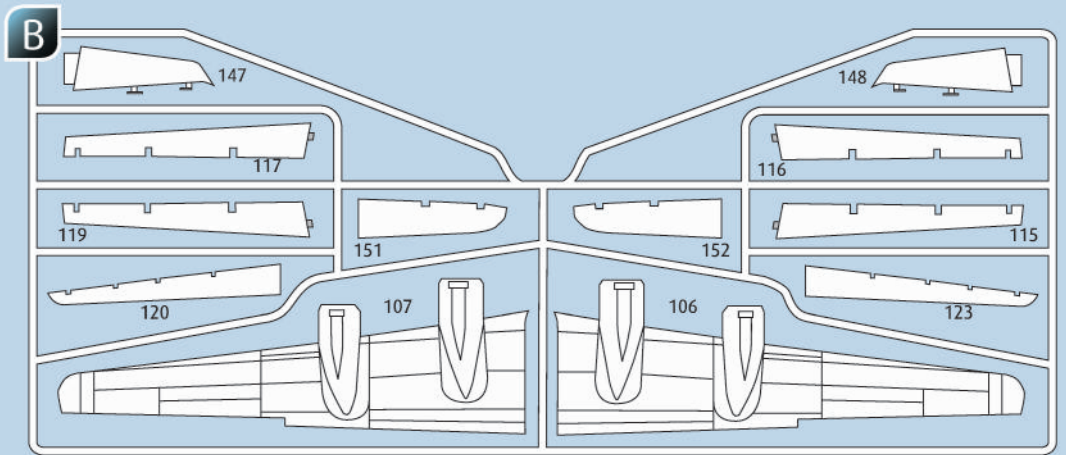
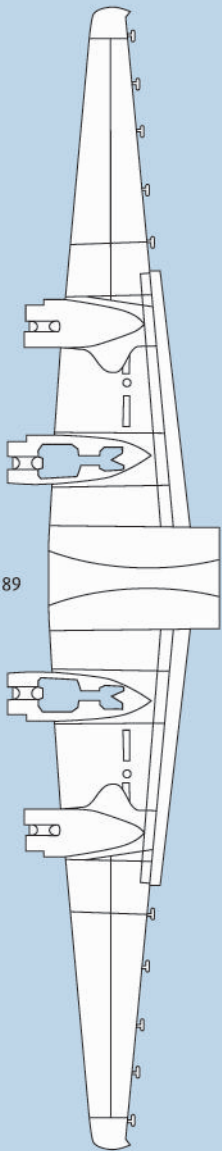
No problem. Contact Revell Service with the item number and part numbers you need: service@revell.de or Revell GmbH, Unit 10, Old Airfield Industrial Estate, Cheddington Lane, Tring, Herts, HP23 4QR, Great Britain.*

*We request your understanding that a warranty can only be accepted for current articles which have been purchased in the last 24 months. Orders for spare parts may also be subject to costs for packaging and shipping. You will be notified in advance by our Service department if such costs are incurred. The offer can then be accepted or rejected. We will not be able to process any postal requests unless correct postage has been applied to mailing! This direct service applies to the countries: Germany, Benelux, Austria, France, and the United Kingdom. Spare part orders from other countries are processed by the local distributors. Please contact your dealer.

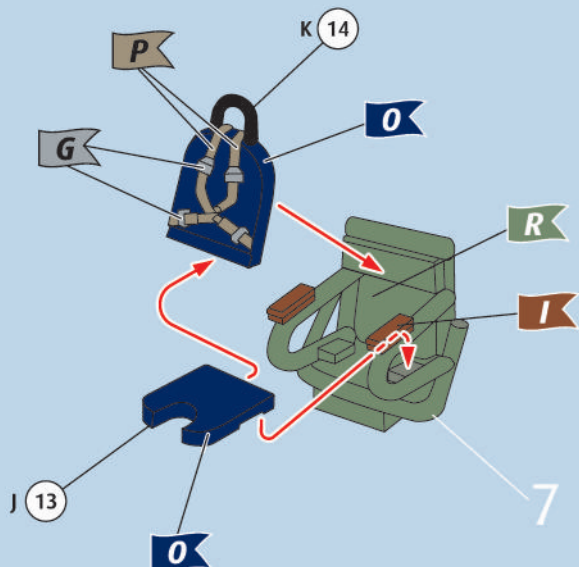
Hebt u reserveonderdelen nodig?

Geen probleem! Neem eenvoudig contact op met de klantenservice van Revell en geef ons het artikel- en onderdeelnummer door. U kunt ons bereiken op service@revell.de of per post: Revell GmbH, Afdeling X, Henschelstr. 20-30, 32257 Bünde.*

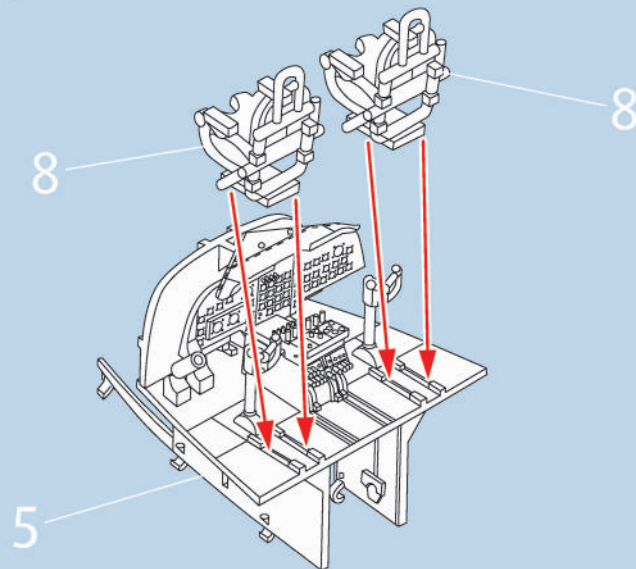
*Wij vragen uw begrip voor de omstandigheid, dat er alleen garantie kan worden geboden voor actuele artikelen, die in de afgelopen 24 maanden zijn gekocht. Met het bestellen van reserveonderdelen kunnen kosten gemoed zijn, bijv. voor verpakking en verzending. U wordt vooraf schriftelijk door onze klantenservice op de hoogte gesteld als er kosten zouden ontstaan. Het aanbod kan dan worden aangenomen of afgewezen. Wij nemen geen ongefrankeerde bestellingen van reserveonderdelen aan! Deze rechtstreekse service wordt verleend in de landen Duitsland, de Benelux, Oostenrijk, Frankrijk en Groot-Brittannië. Bestellingen van reserveonderdelen in de overige landen worden afgewikkeld via de betreffende distributeurs. Neem hiervoor contact op met uw verkoper.



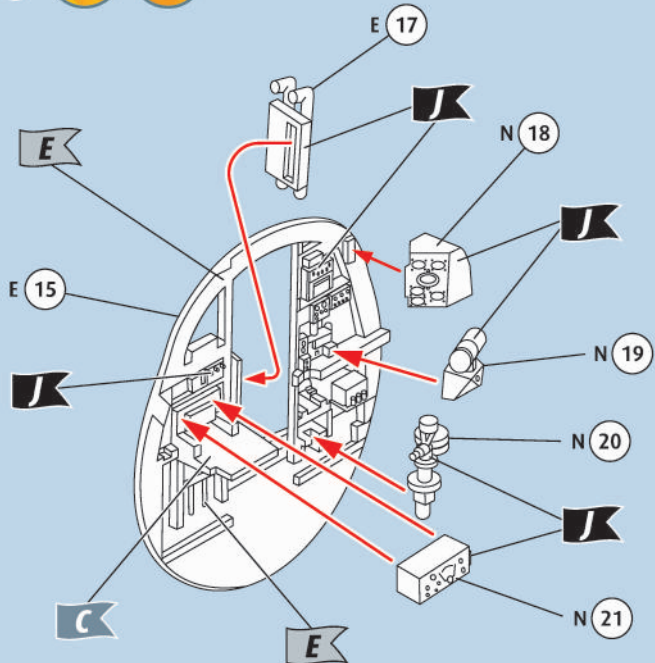
8   2X 



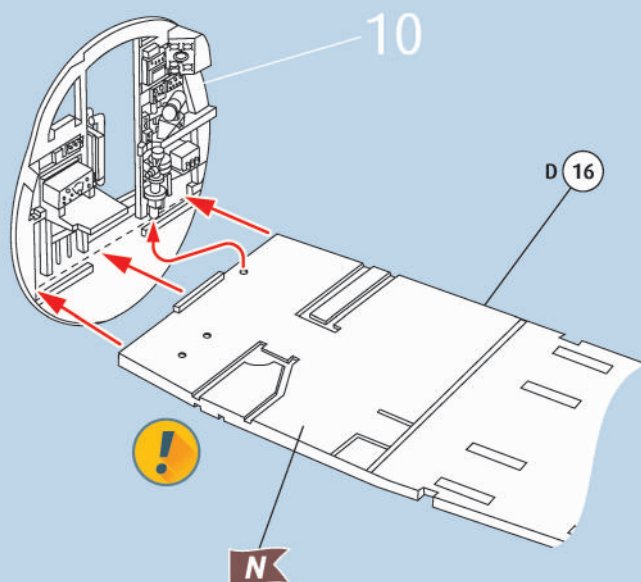
9 



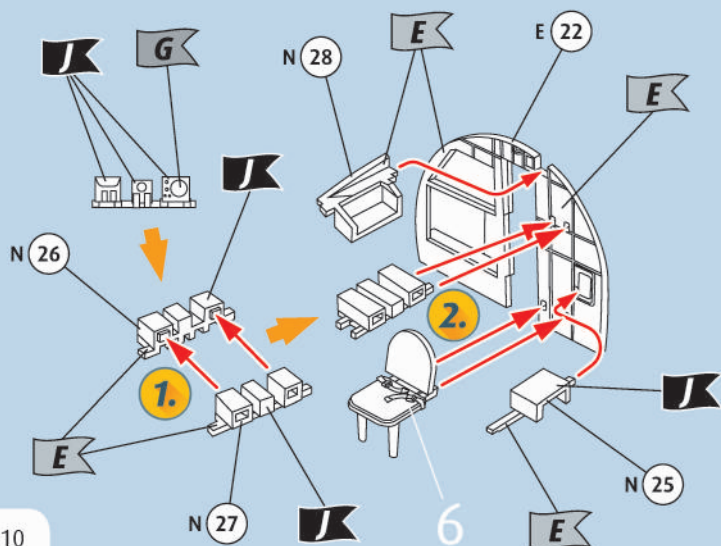
10  



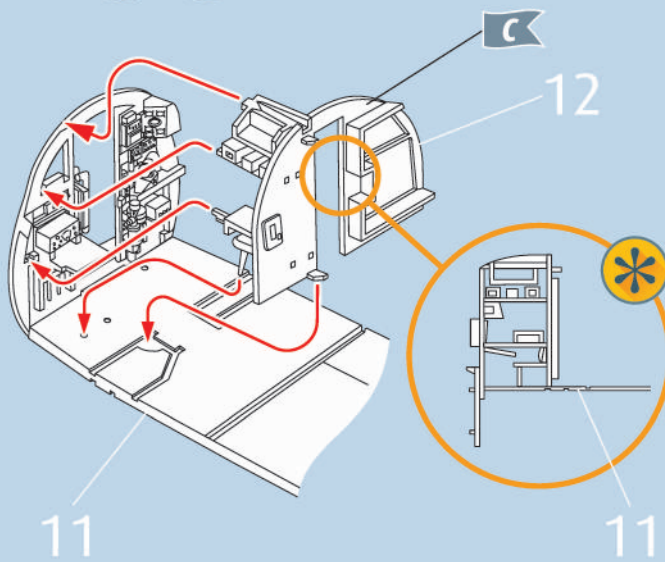
11   



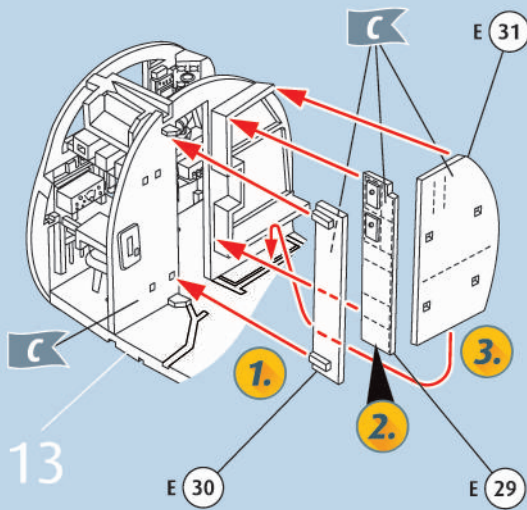
12  



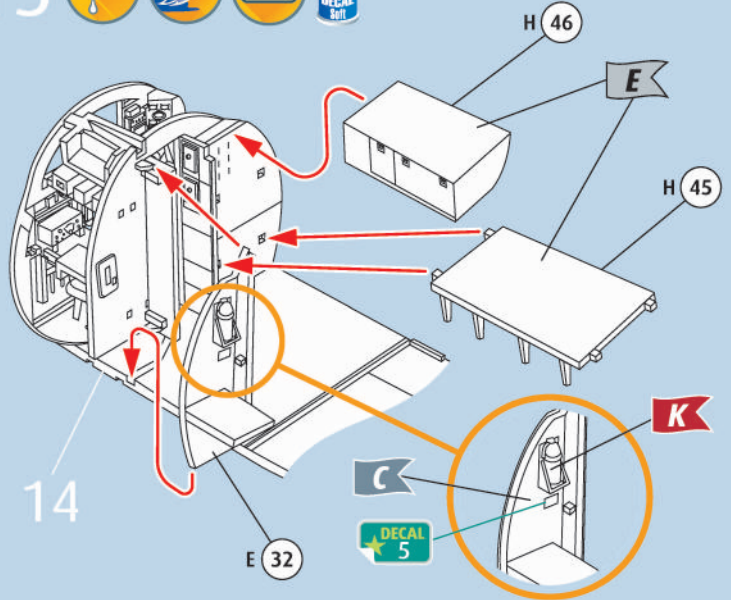
13  



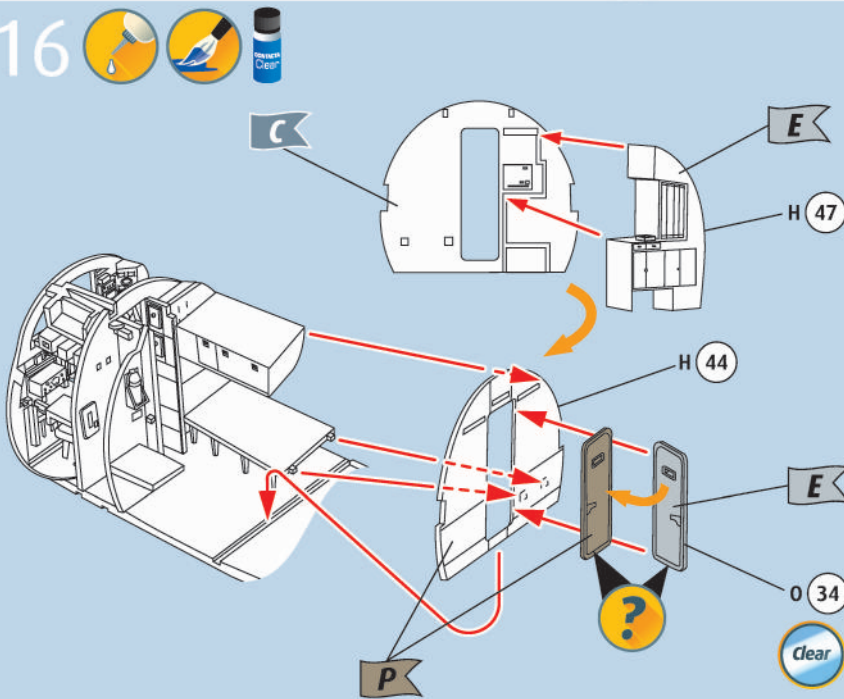
14



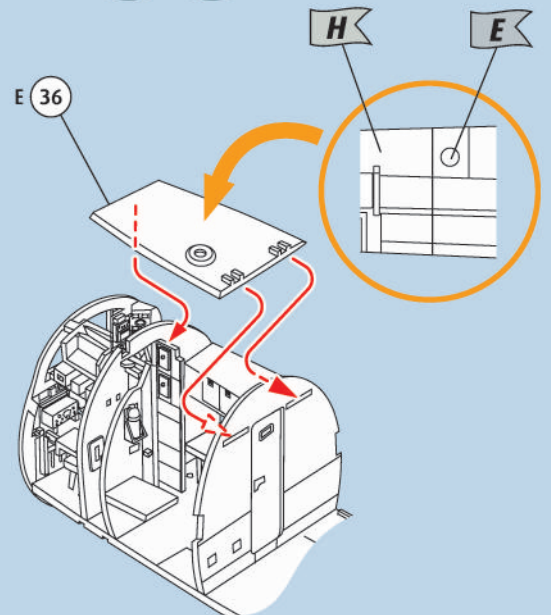
15



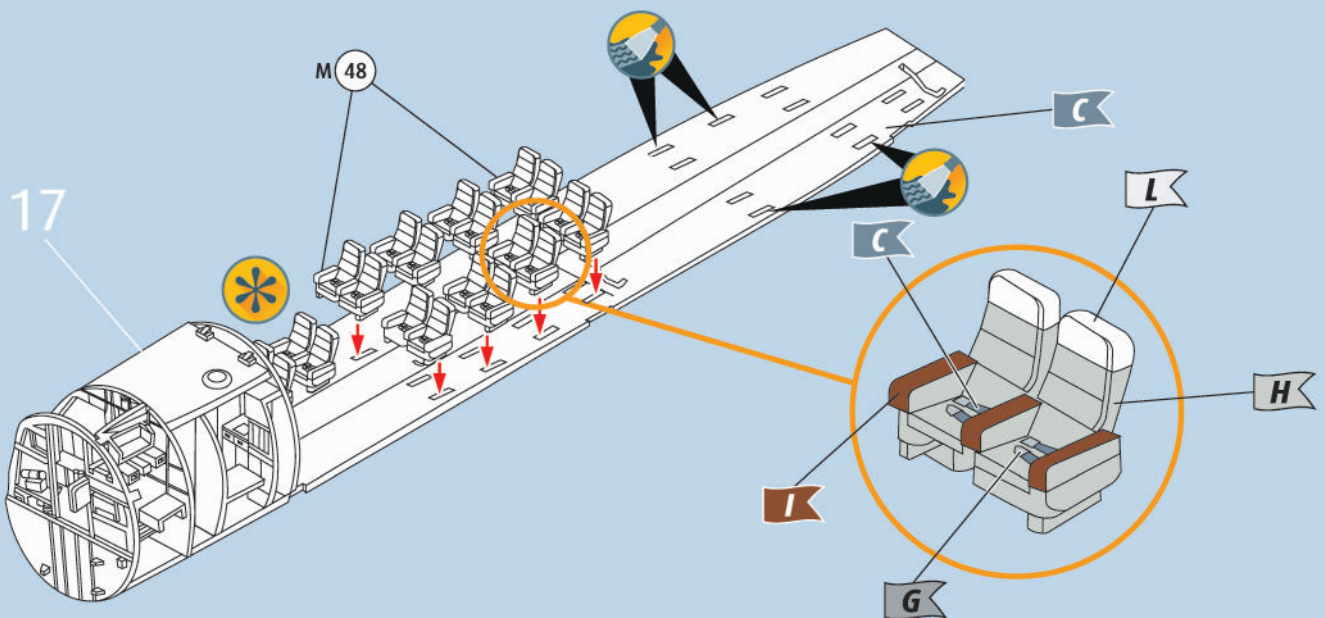
16



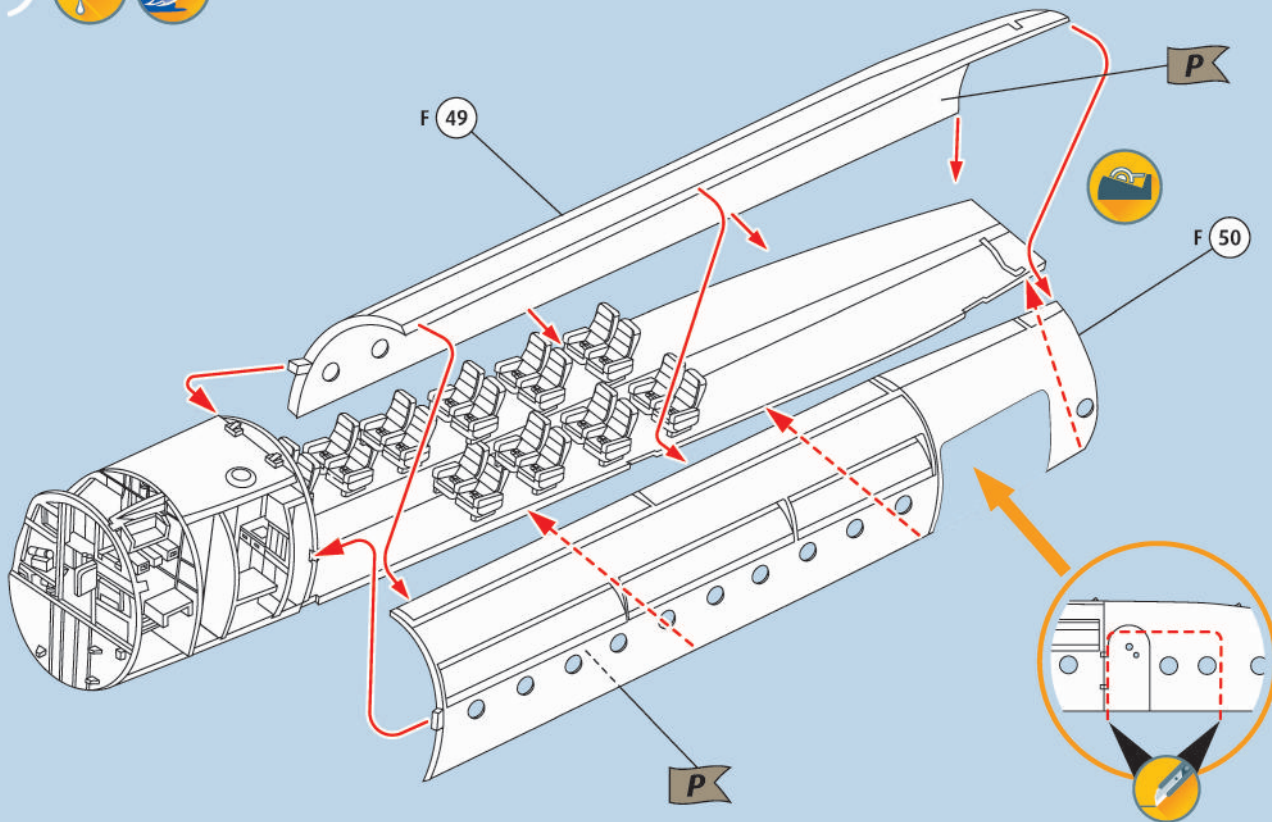
17



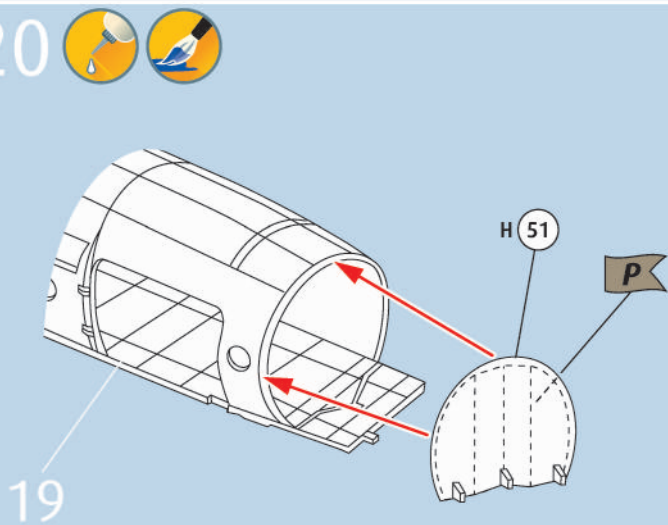
18



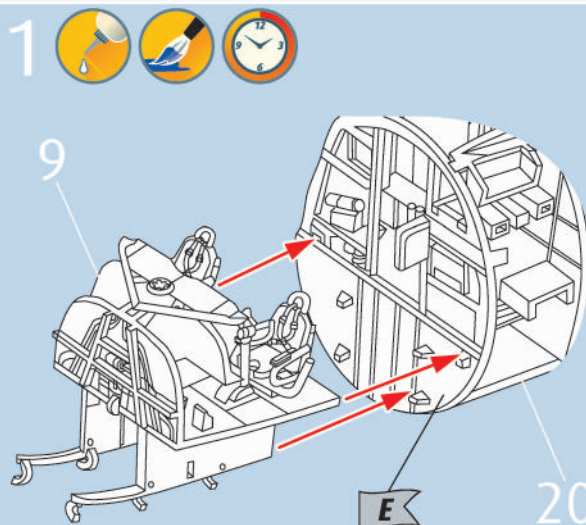
19



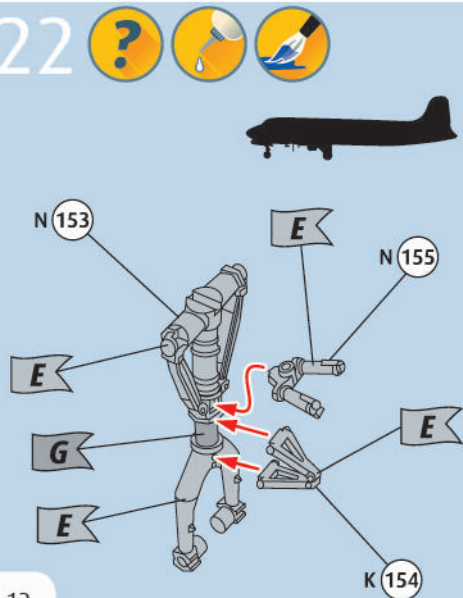
20



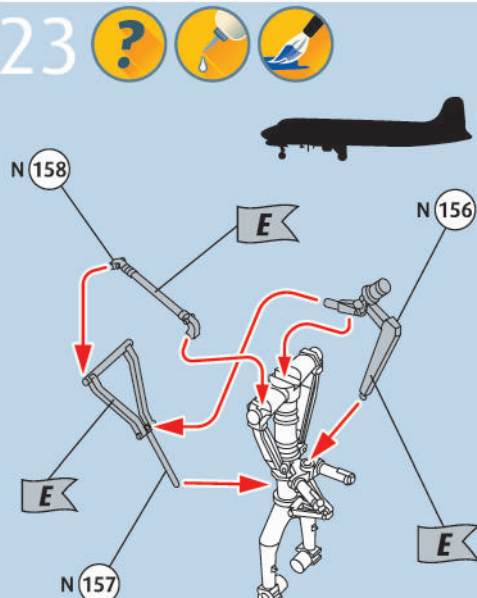
21



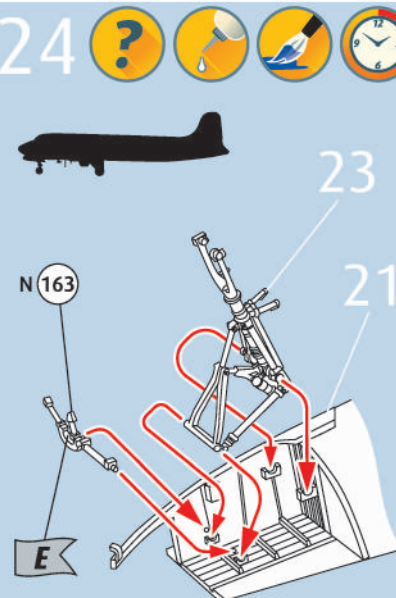
22



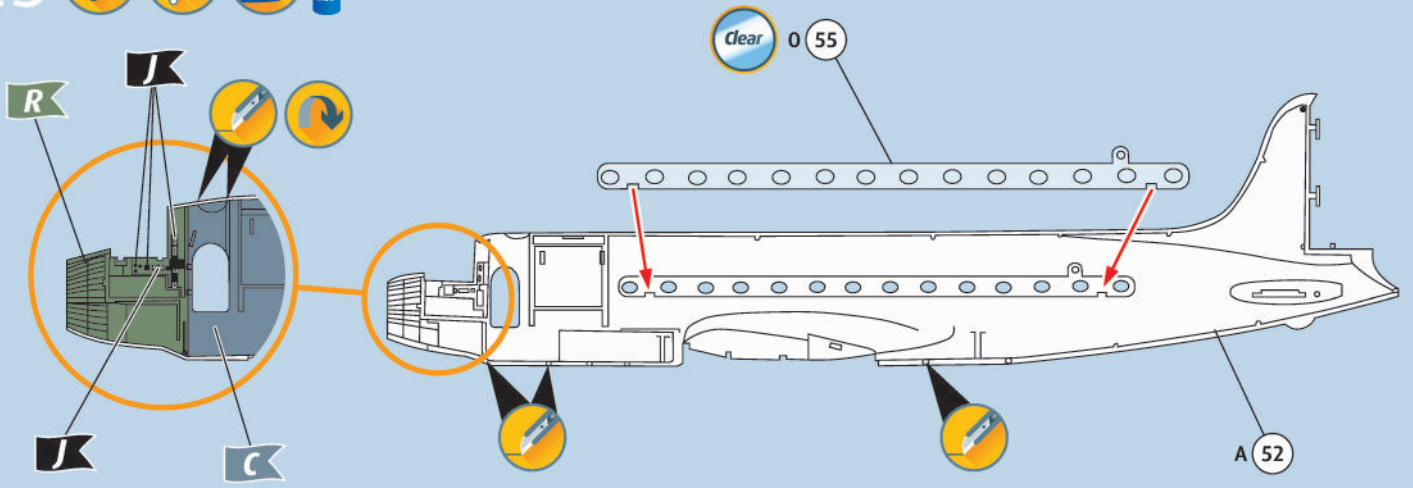
23



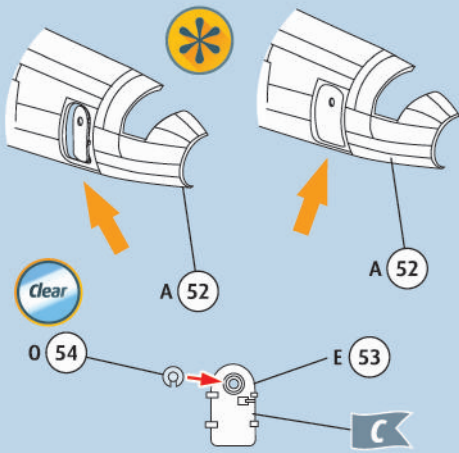
24



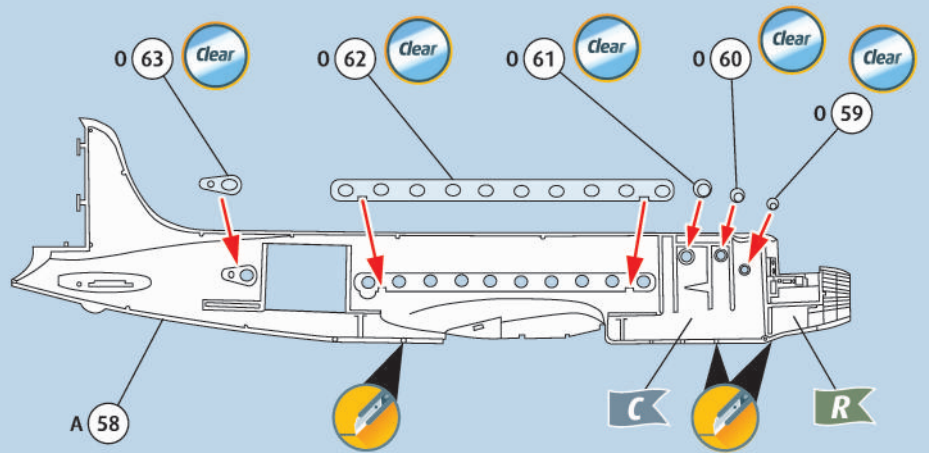
25 ?   



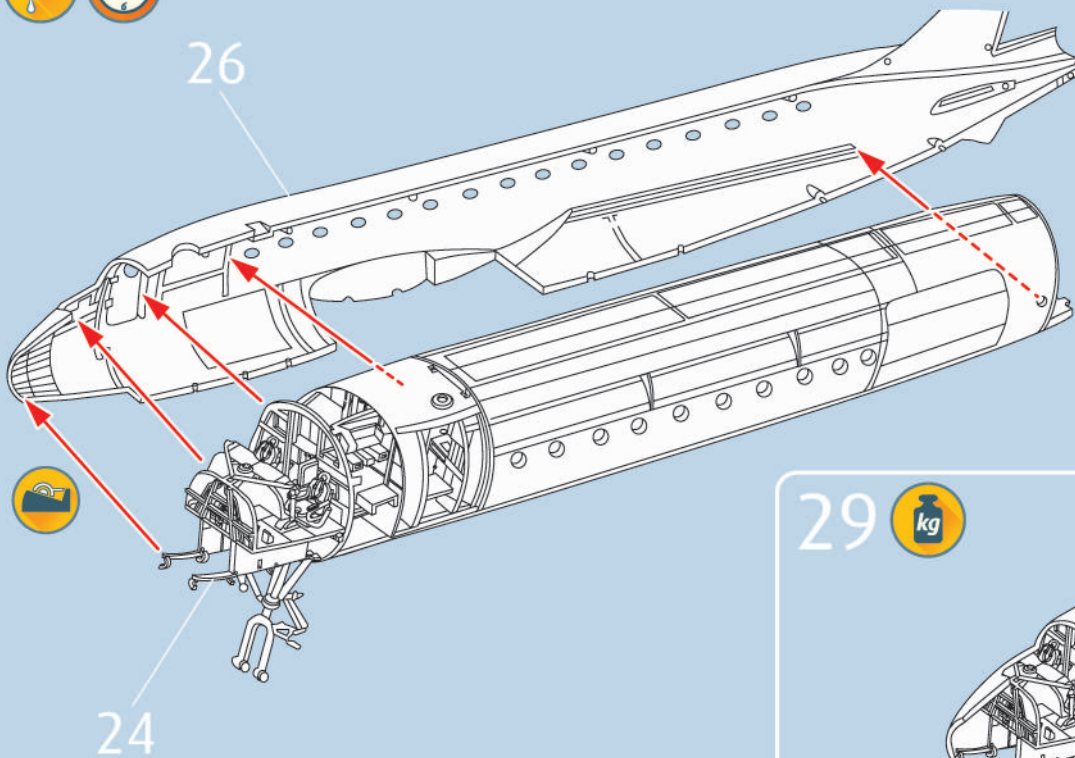
26 ?   



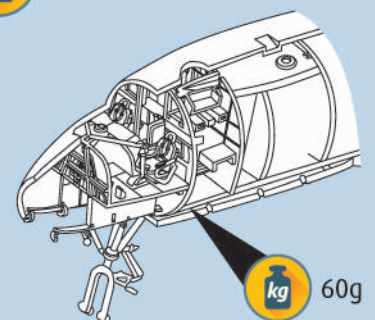
27   



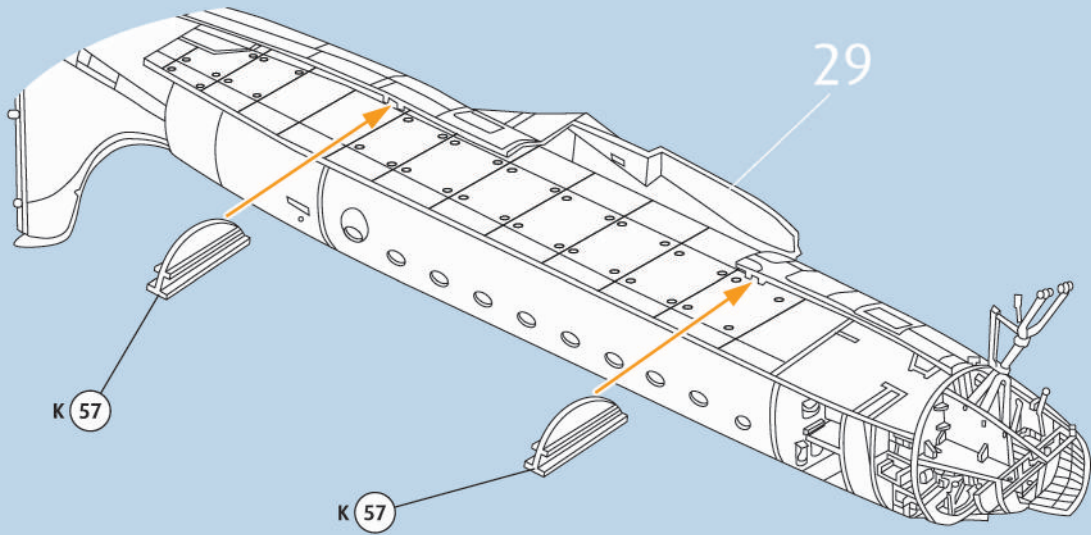
28  



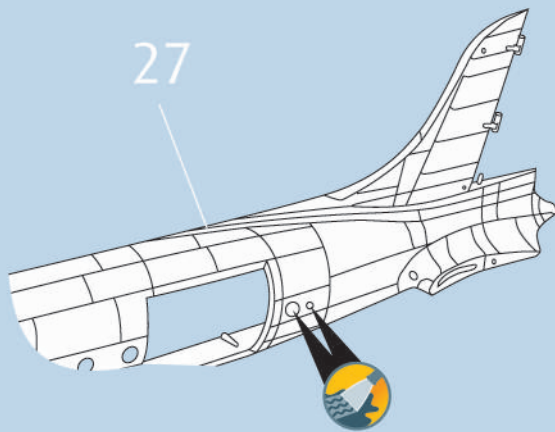
29 



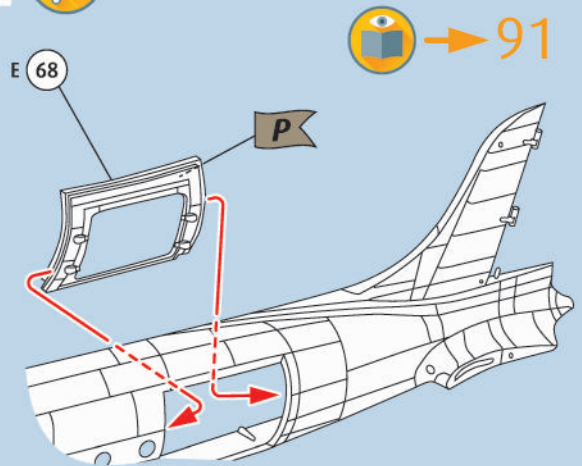
30



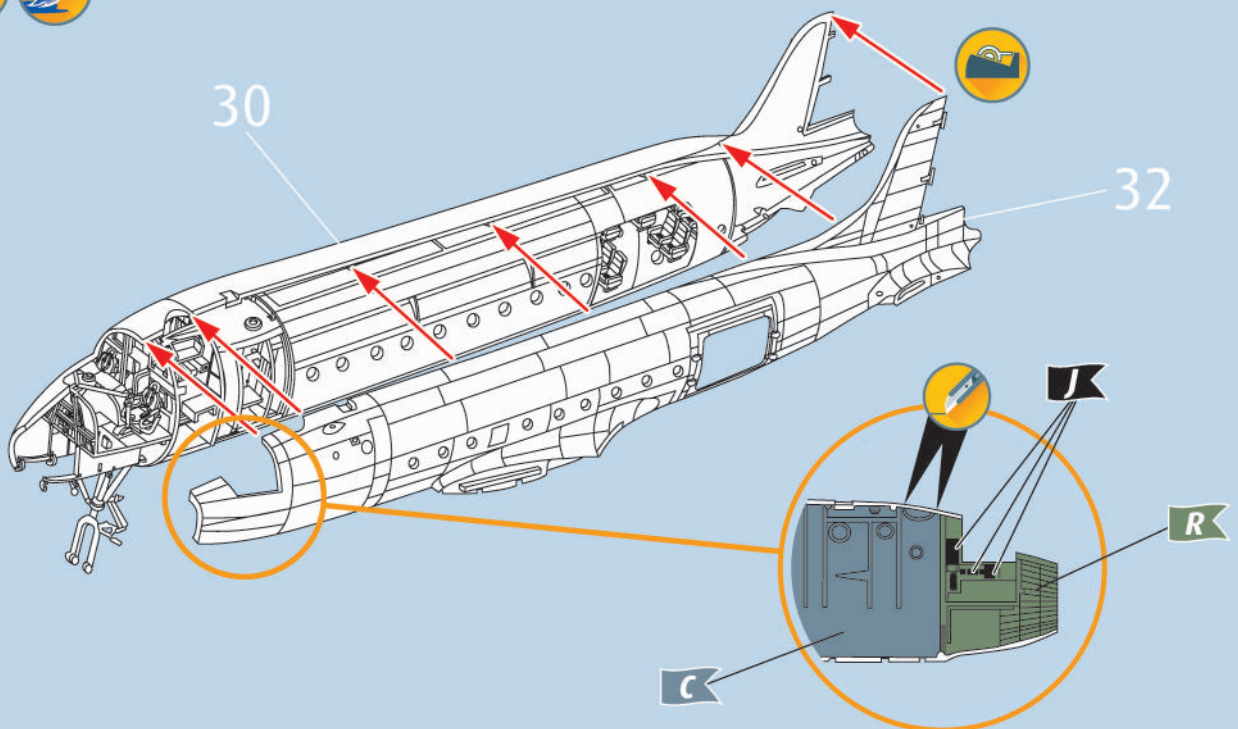
31



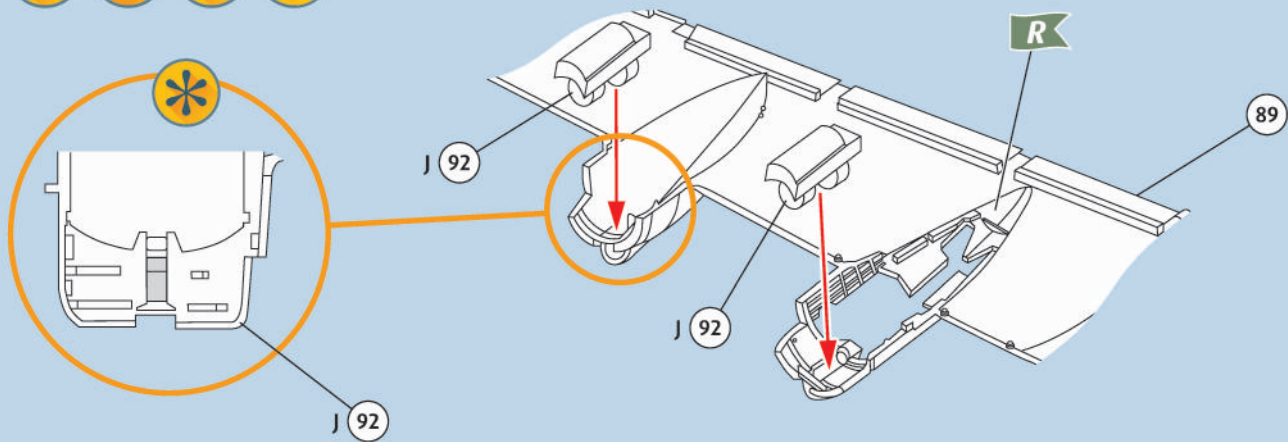
32



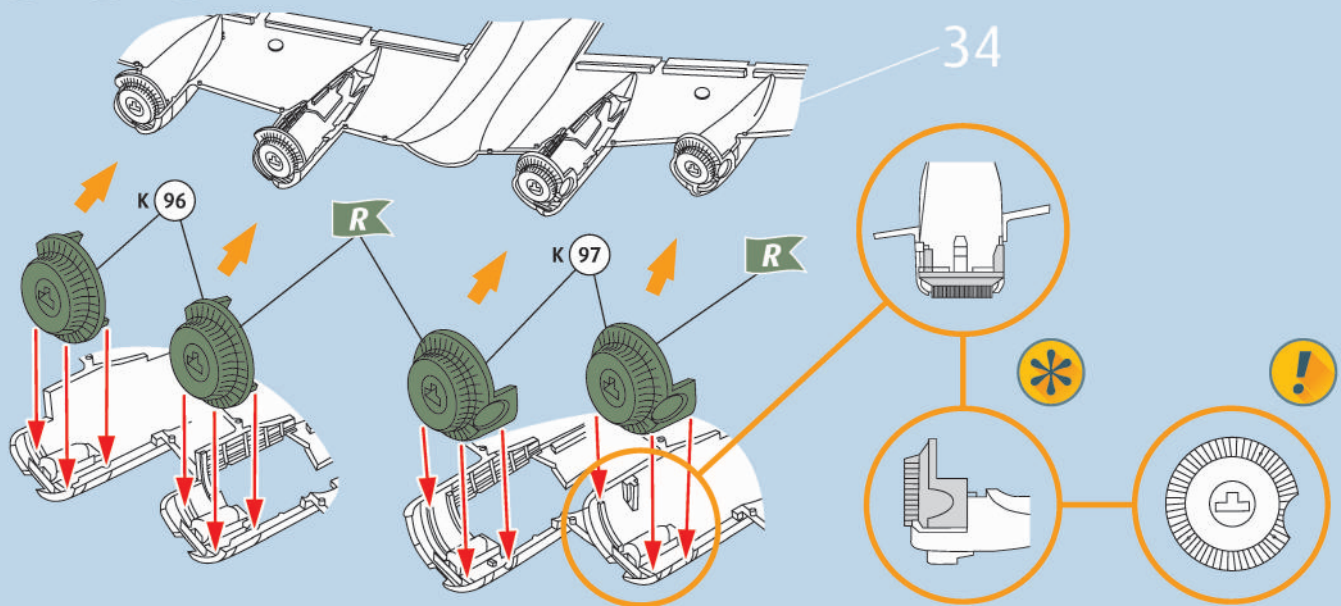
33



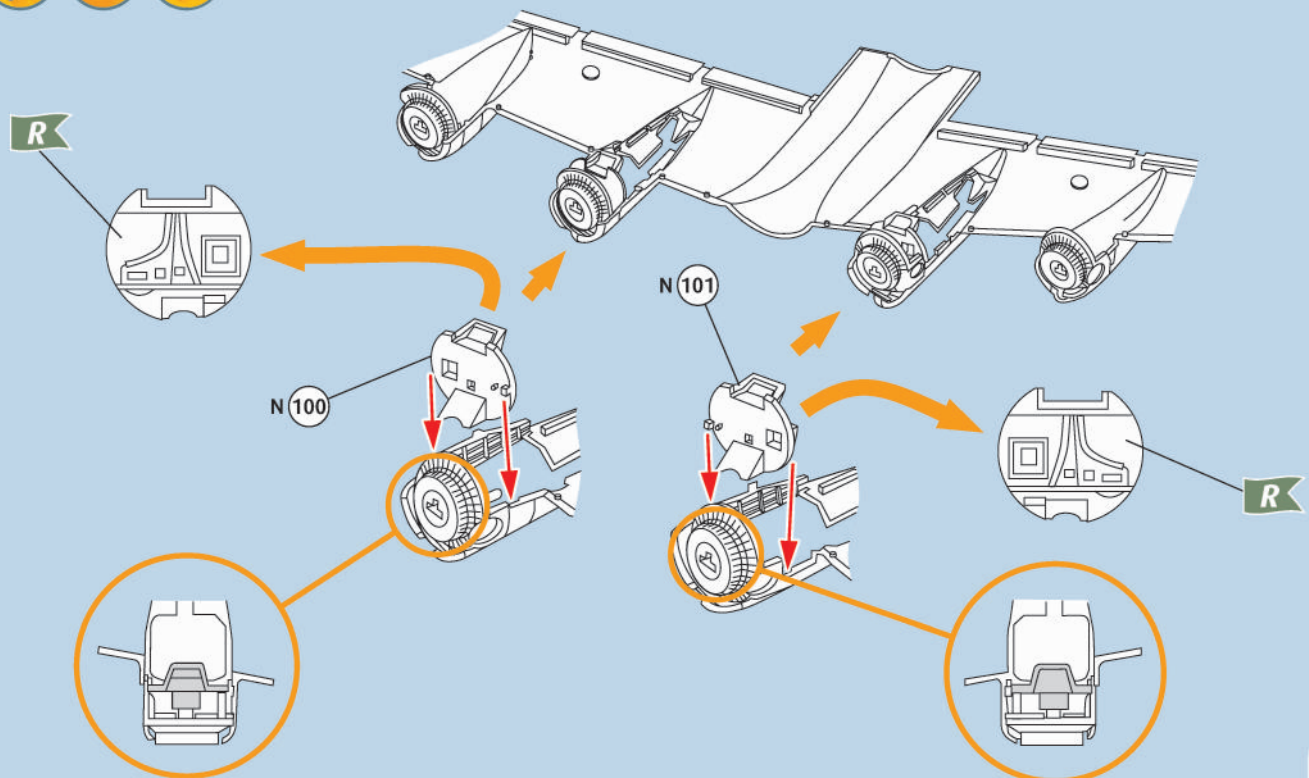
34



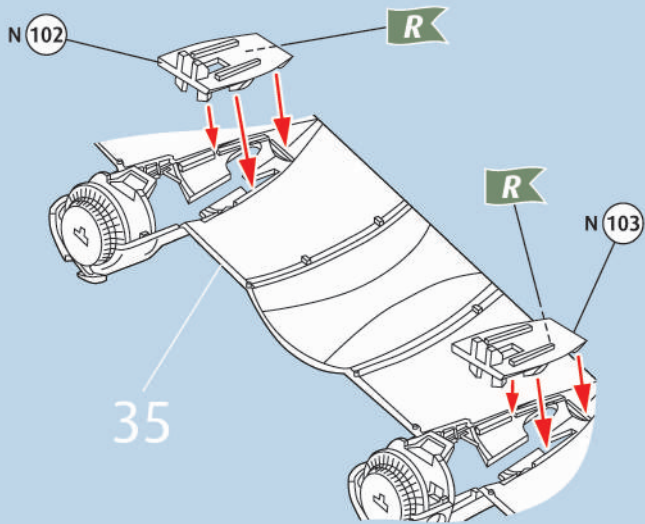
35



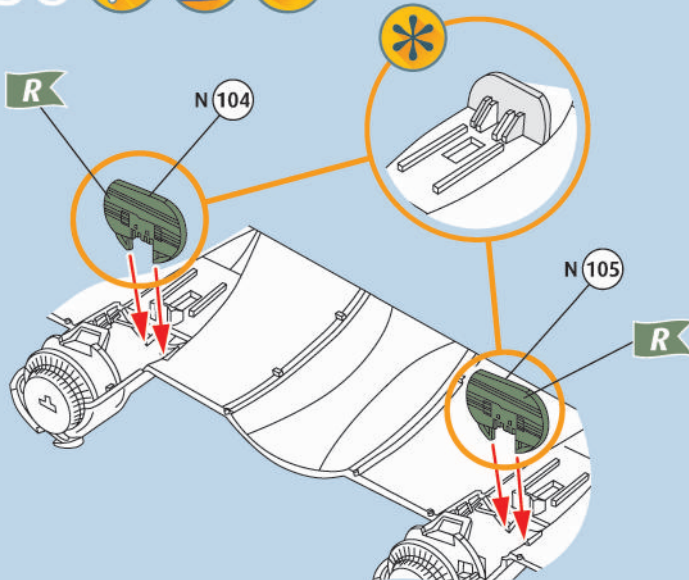
36



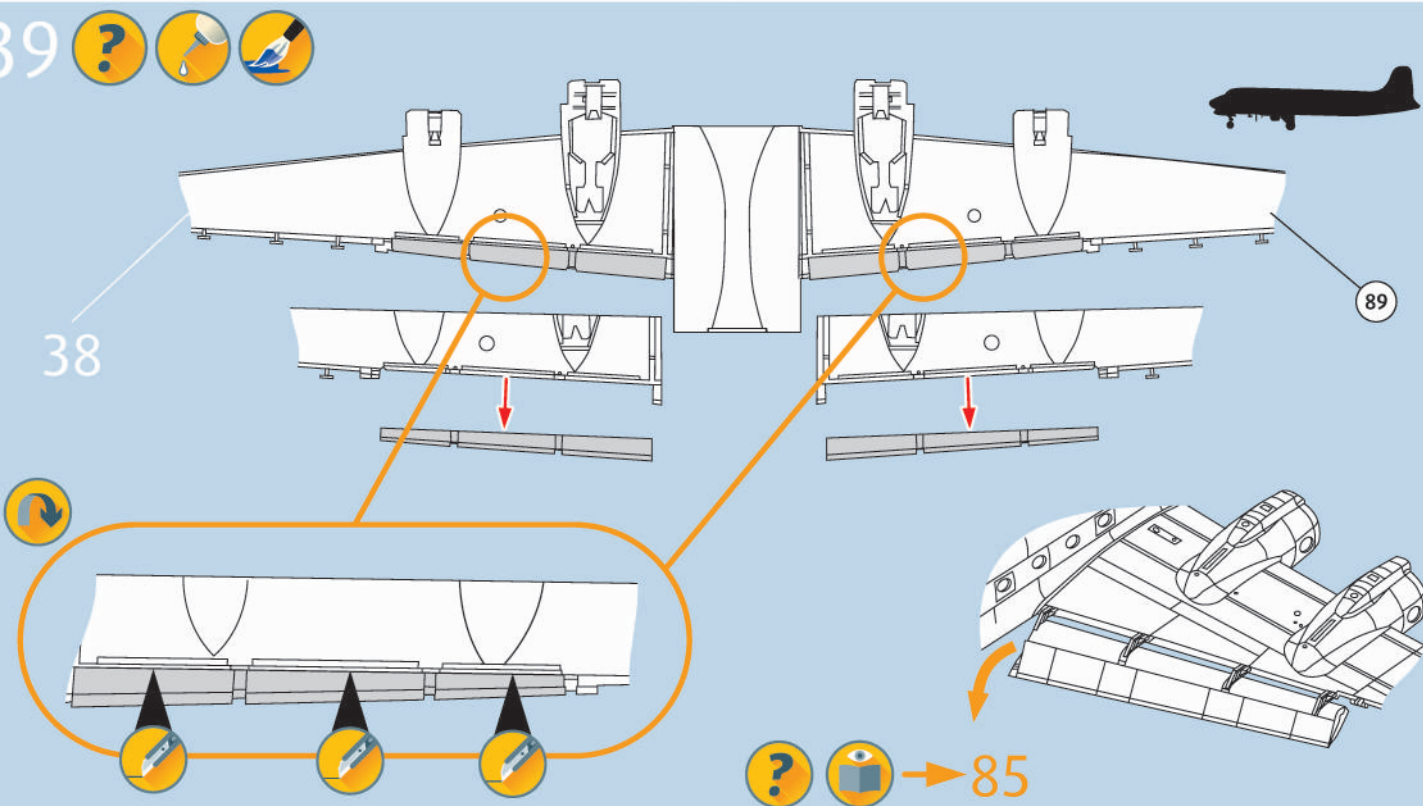
37



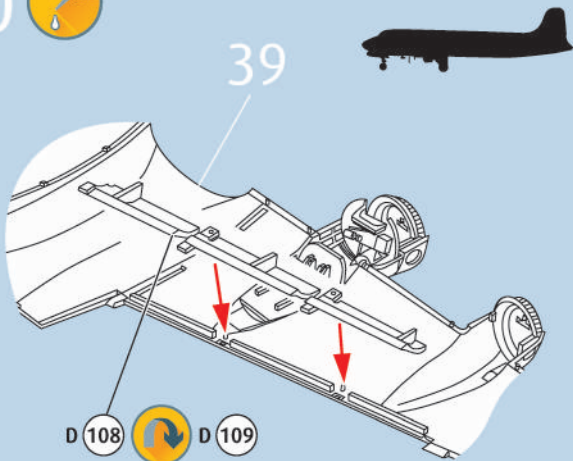
38



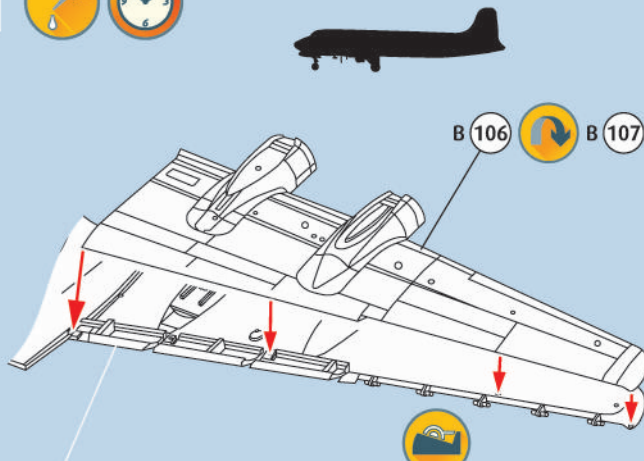
39



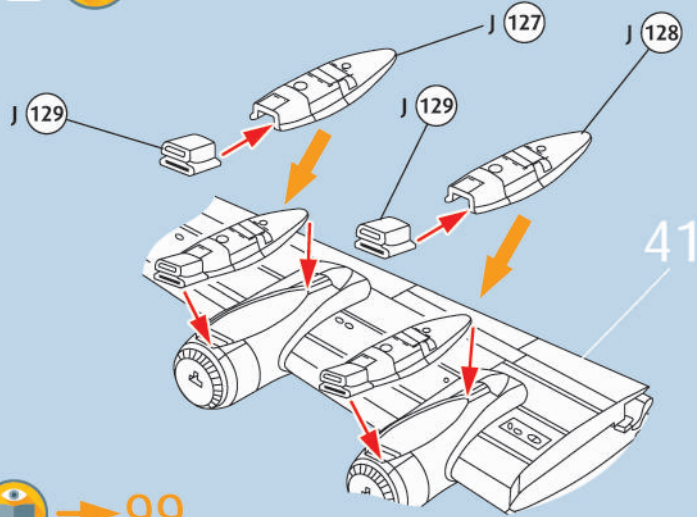
40




41



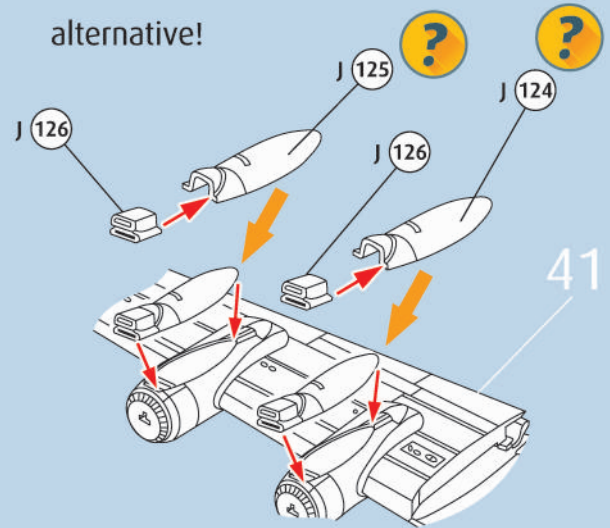
42 



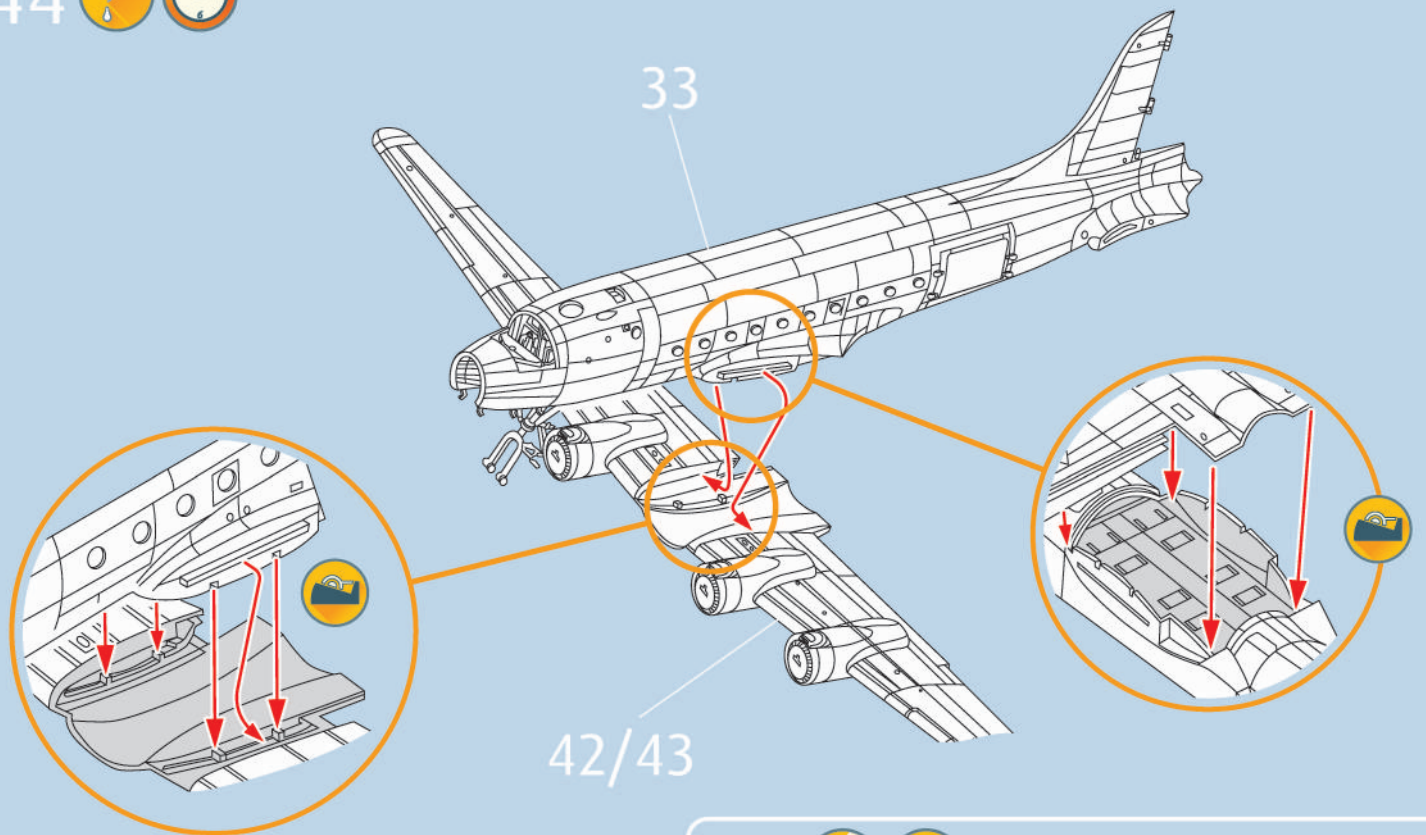
 → 99

43   

alternative!

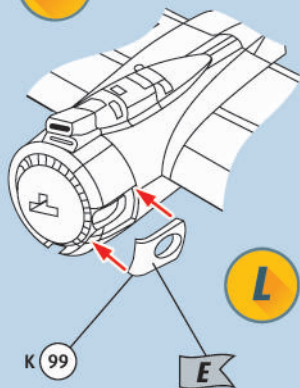


44  



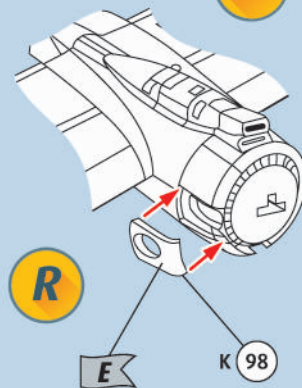
45  

2X



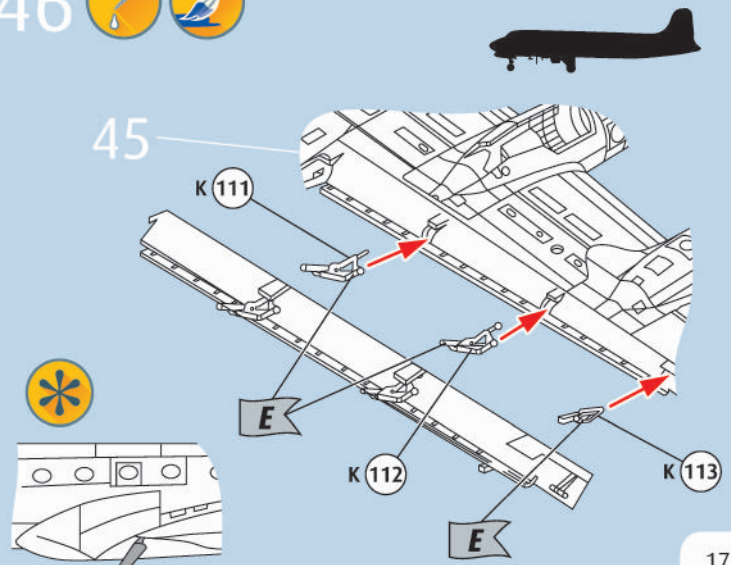
45a  

2X

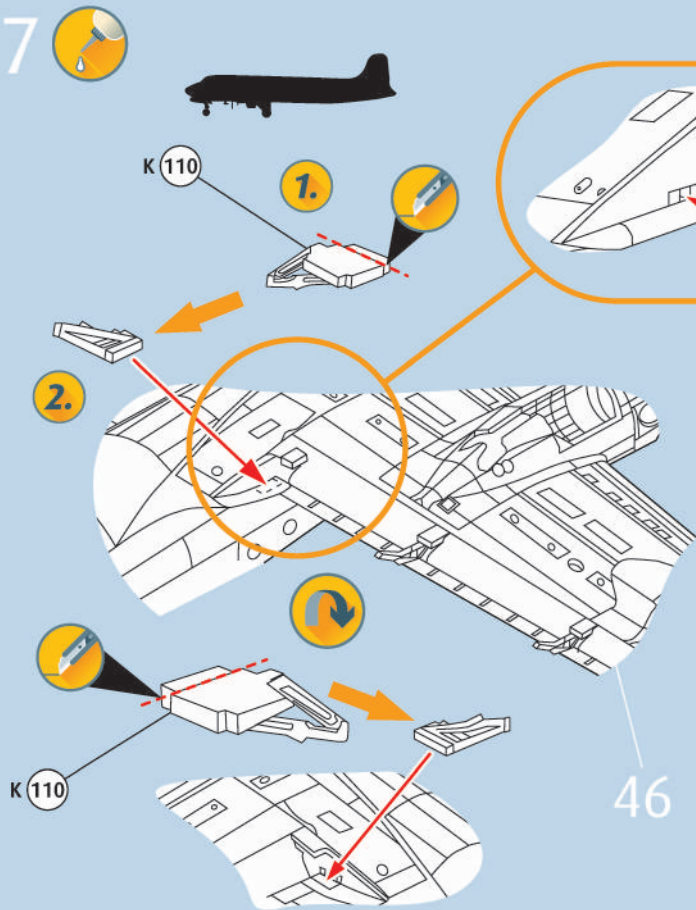


46  

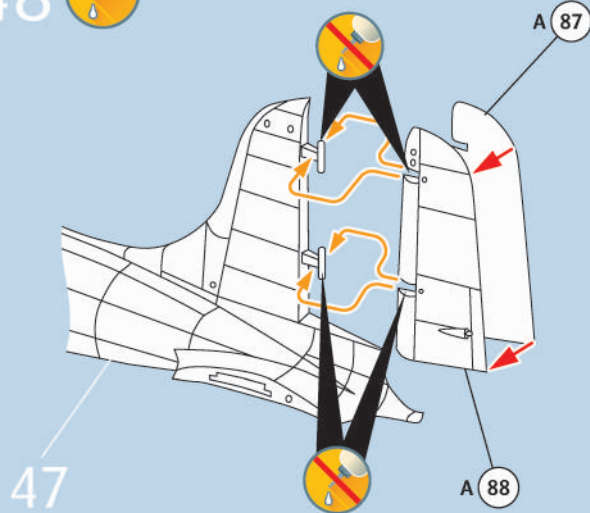
45



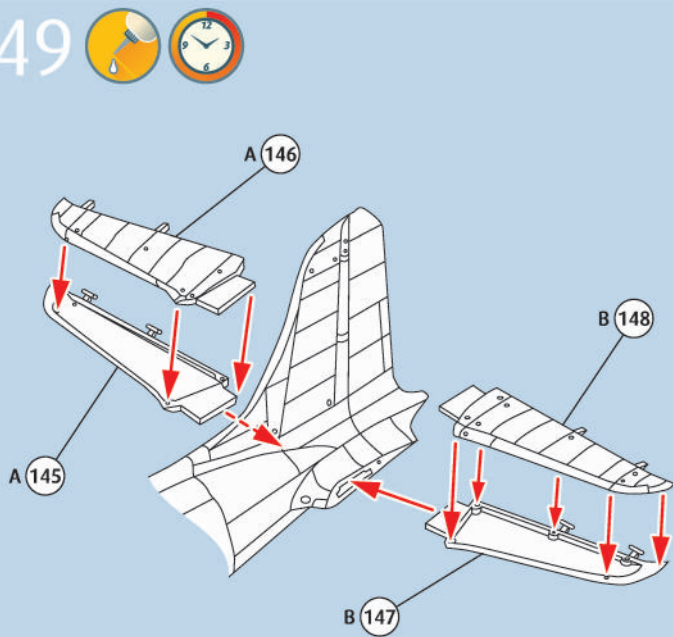
47



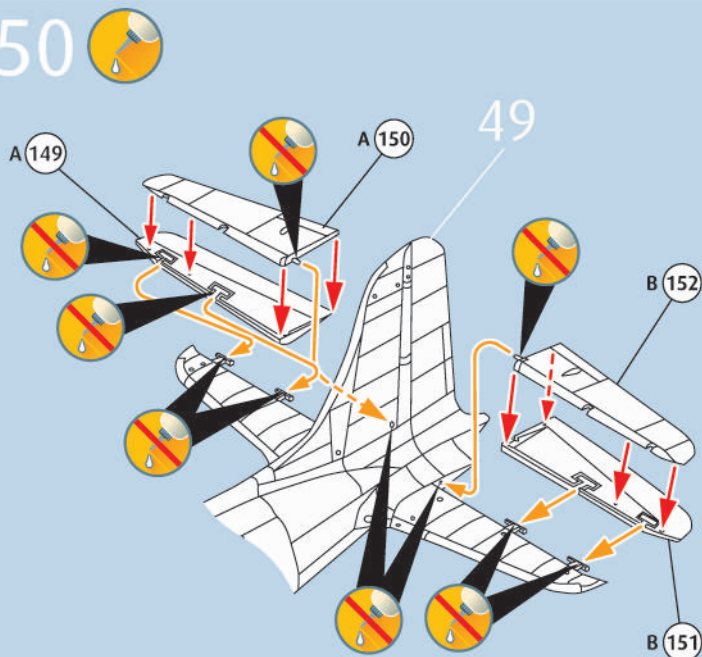
48



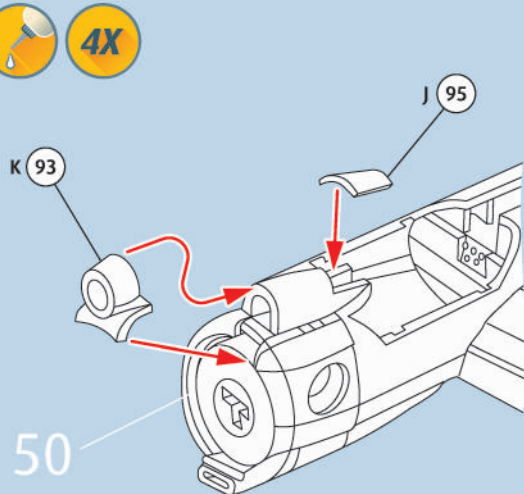
49



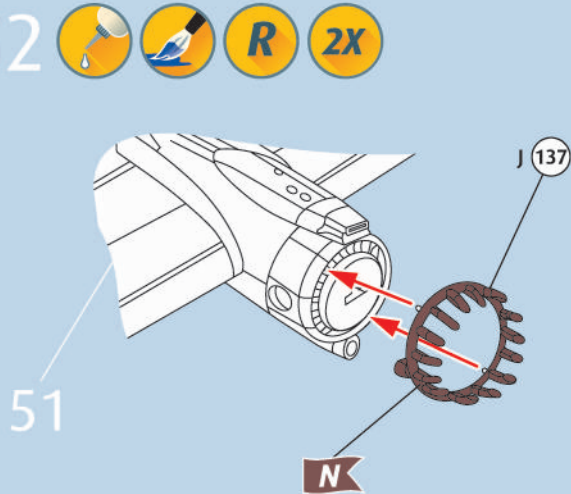
50



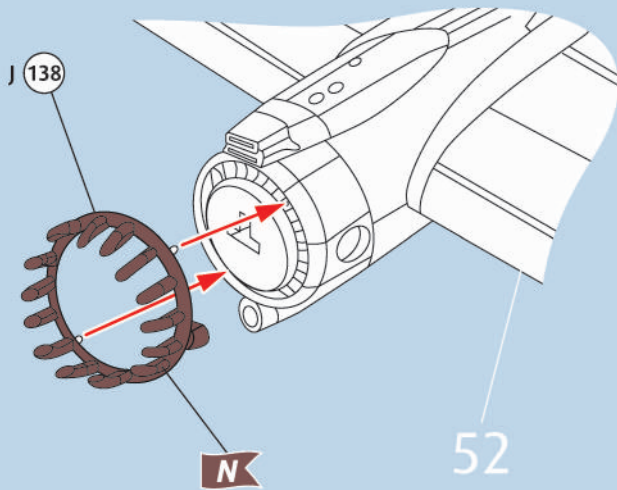
51



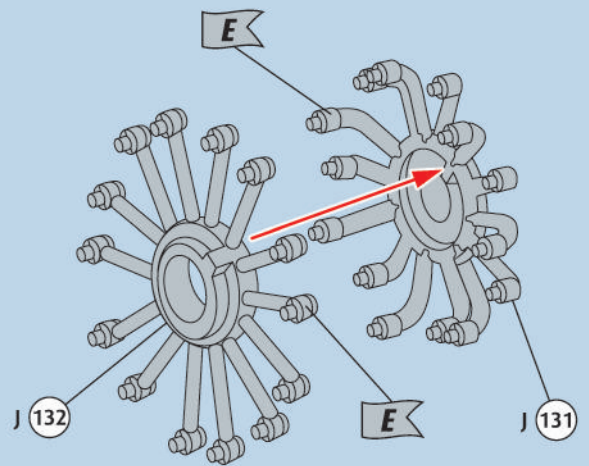
52



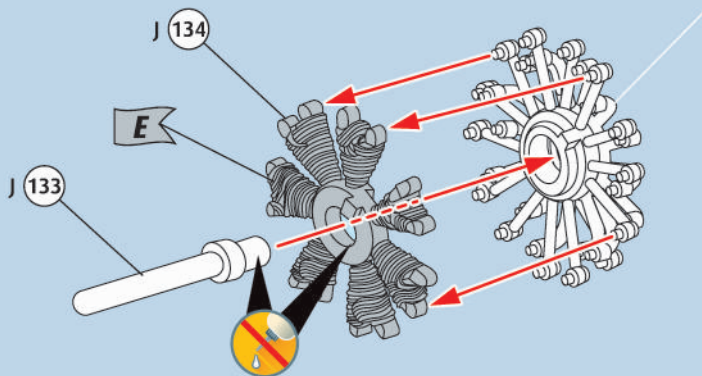
53   **L** **2X**



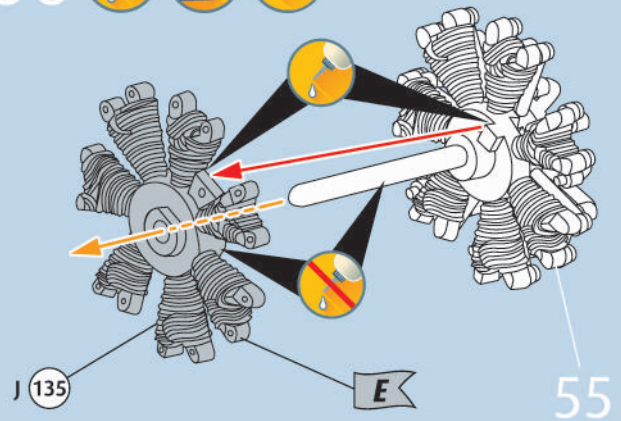
54   **4X**



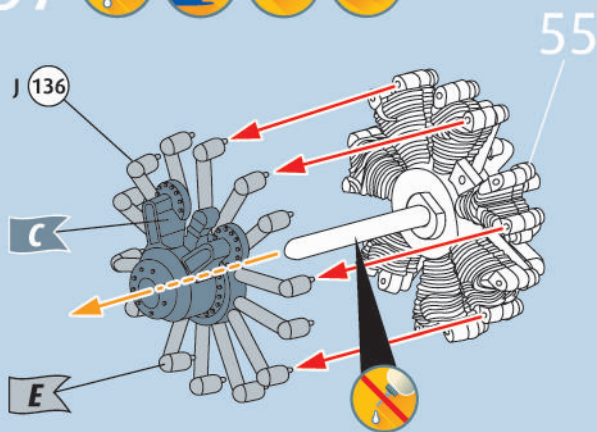
55   **4X**



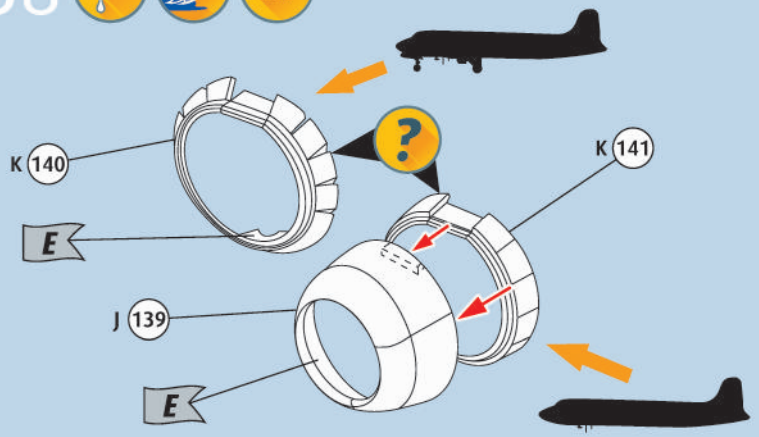
56   **4X**



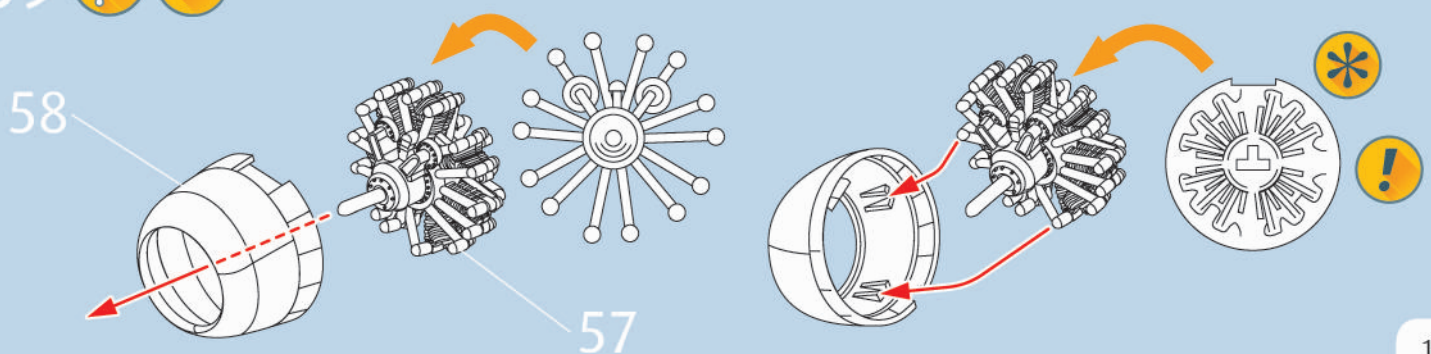
57   **4X** **PE**



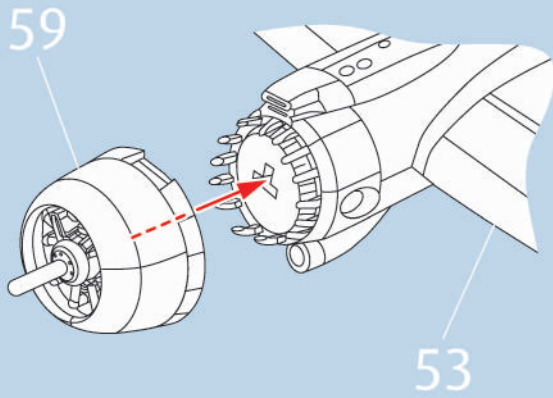
58   **4X**



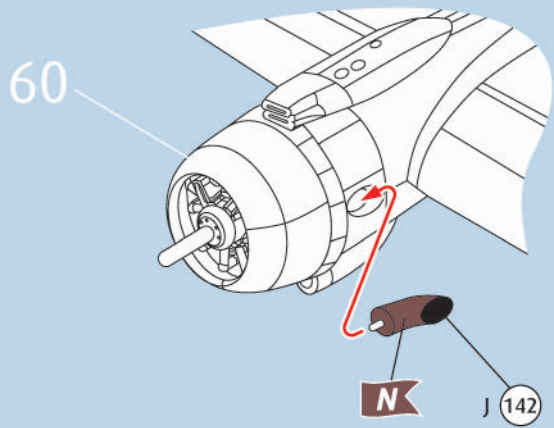
59  **4X**



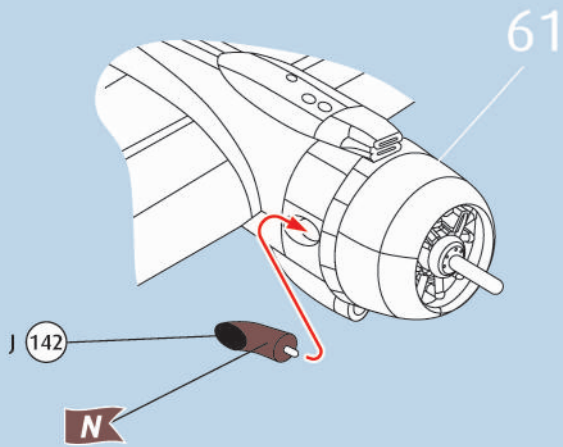
60   **4X**



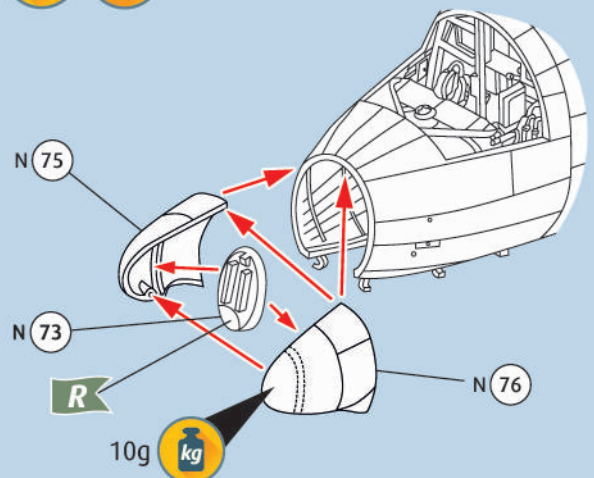
61   **L** **2X**



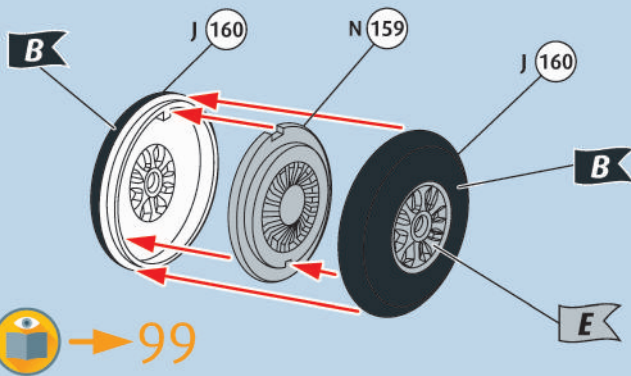
62   **L** **2X**



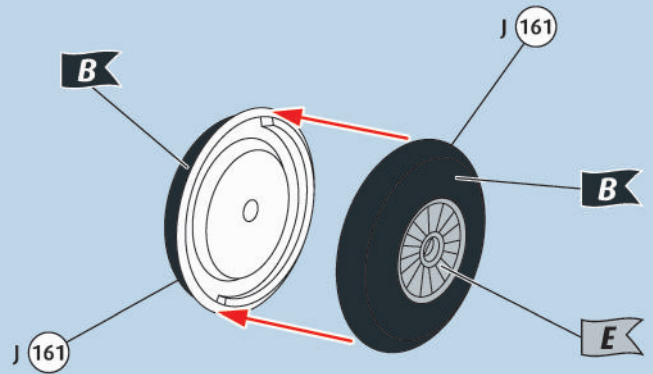
63  



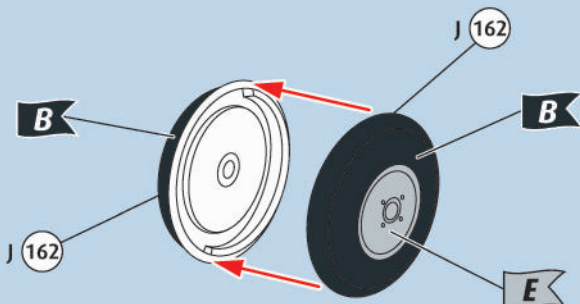
64  



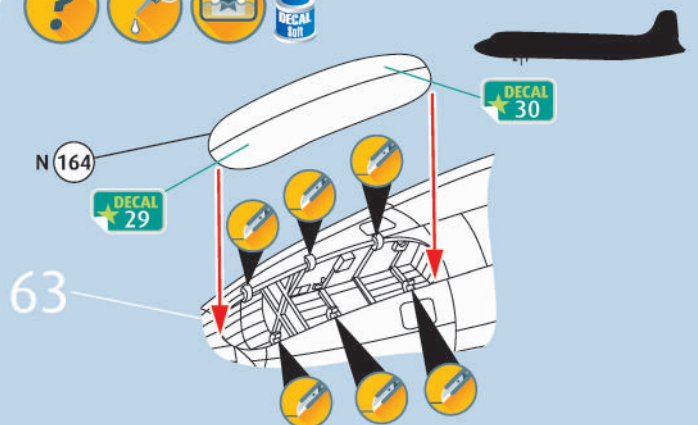
65    alternative!



66    alternative!



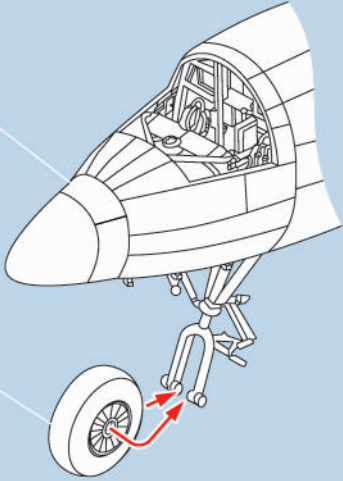
67    



68 ? 



63



64

69  

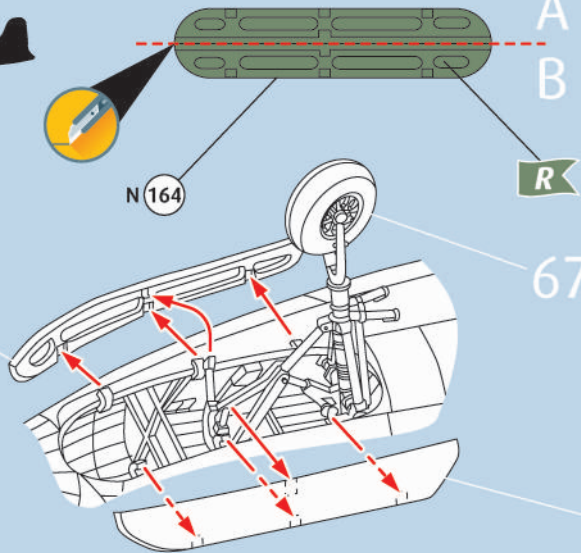


N 164

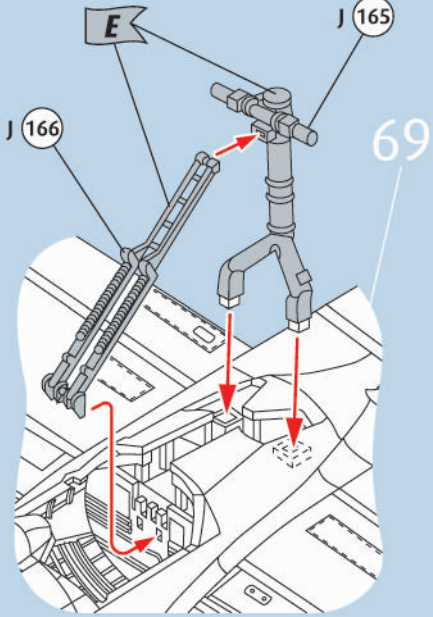
A

67

B



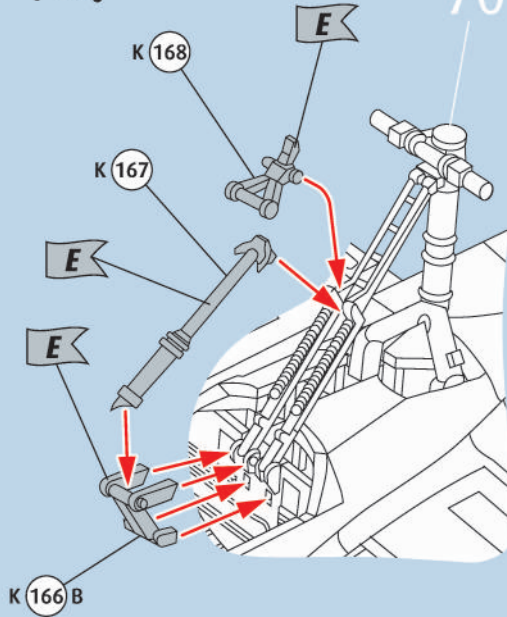
70   2X



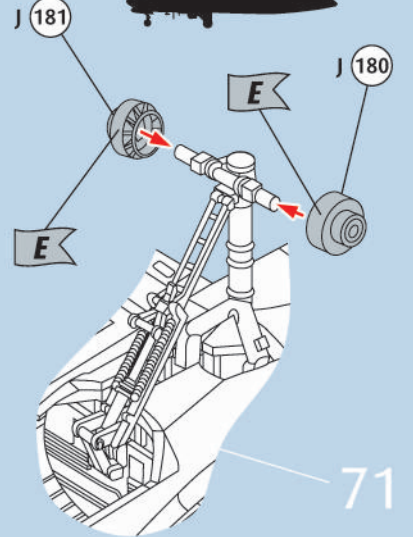
71   2X




70



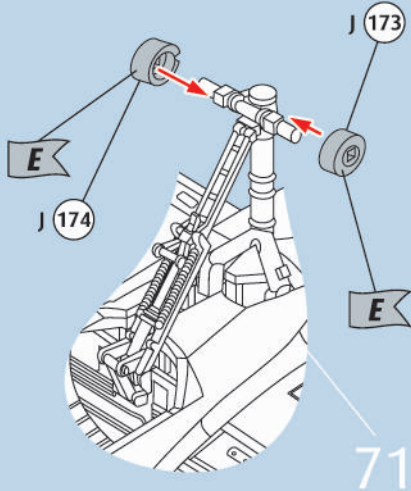
72   2X



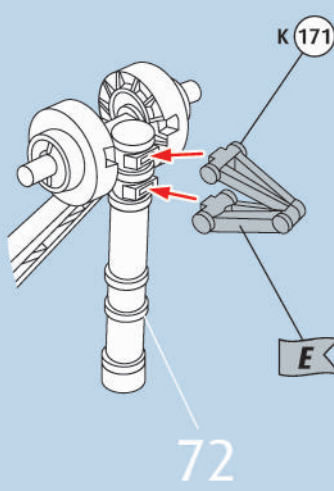
 → 75

73 ?   2X

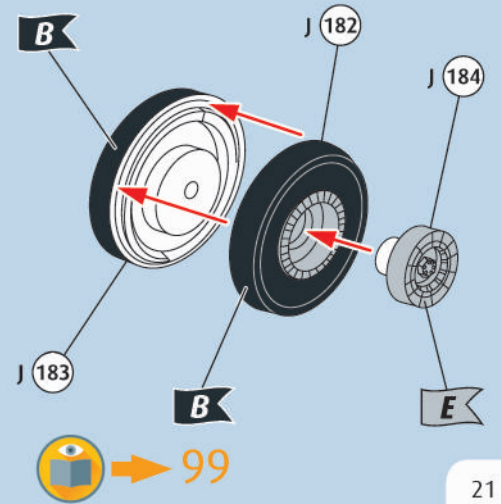
alternative!



74 ?   2X



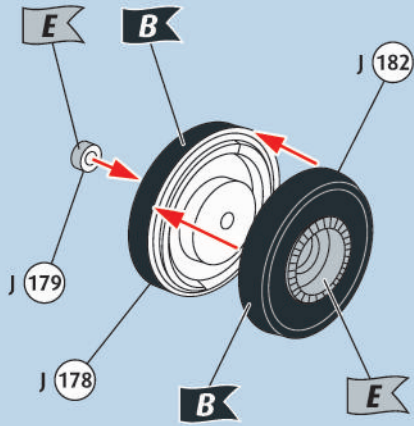
75   4X



 → 99

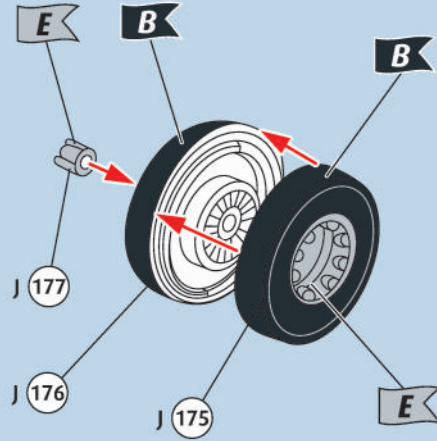
76 ?   4X

alternative!



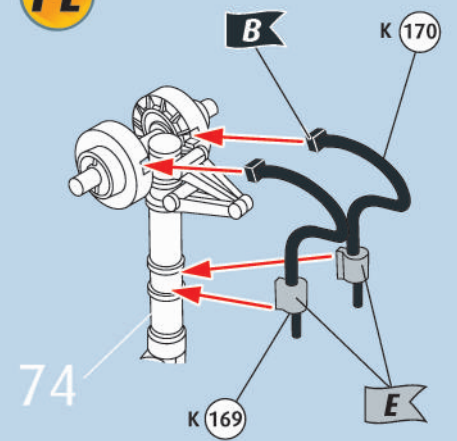
77 ?   4X

alternative!



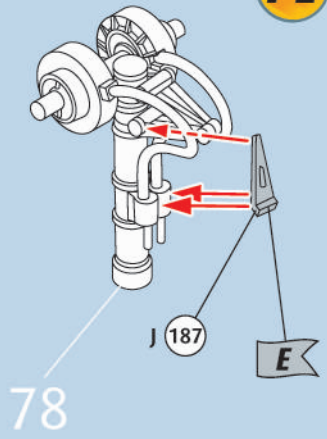
78 ?   2X

PE

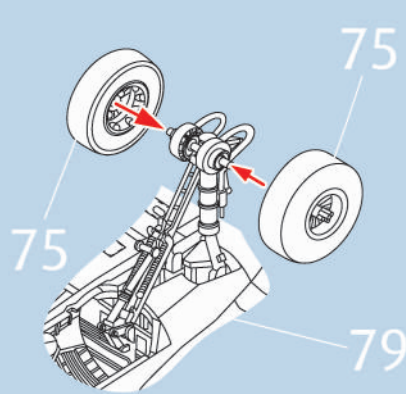


79   2X

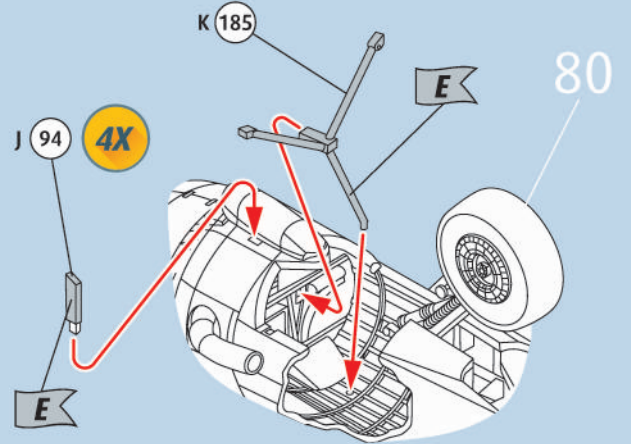
PE



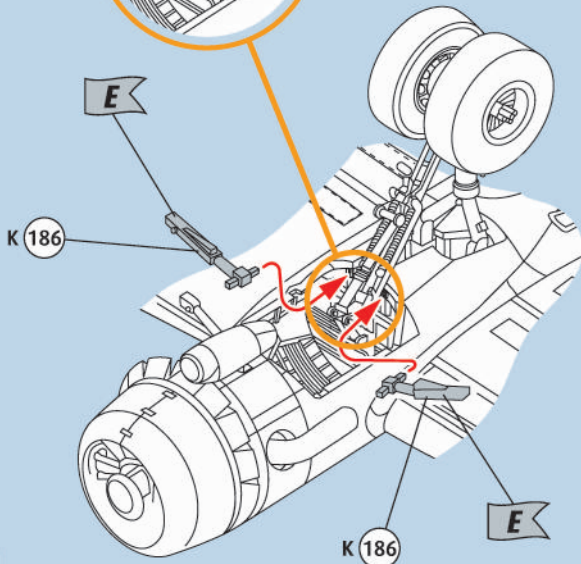
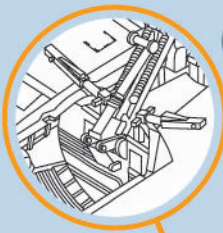
80  2X



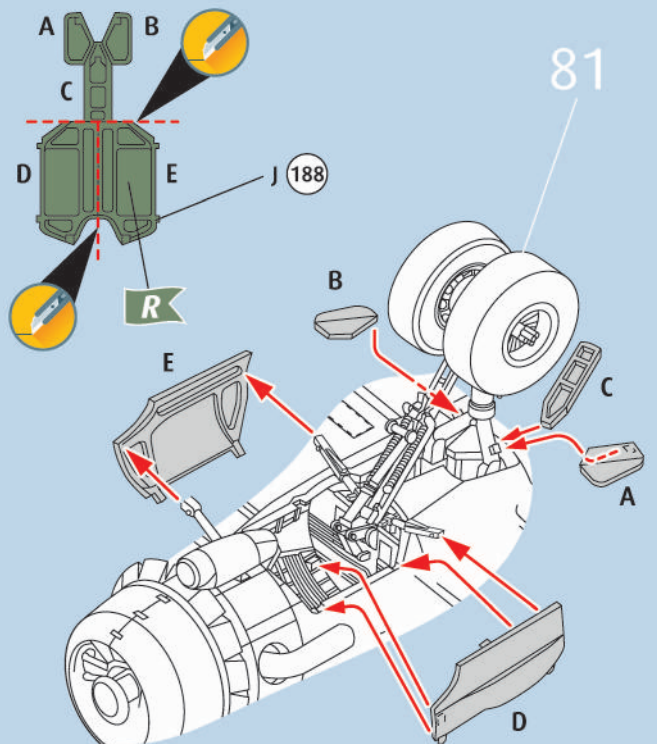
81   2X



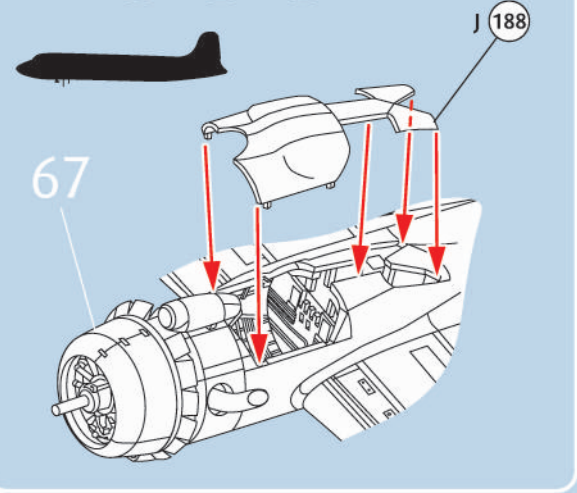
82 ?    2X



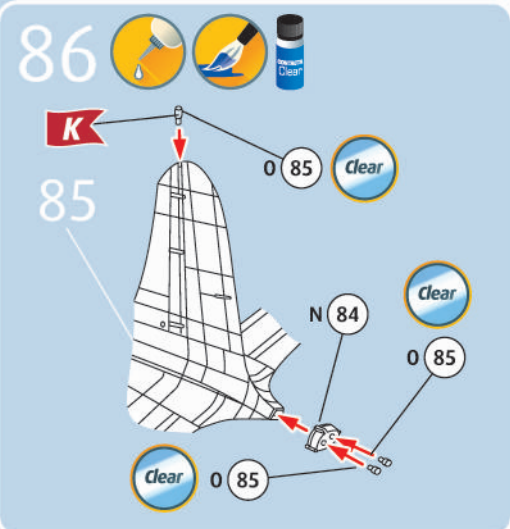
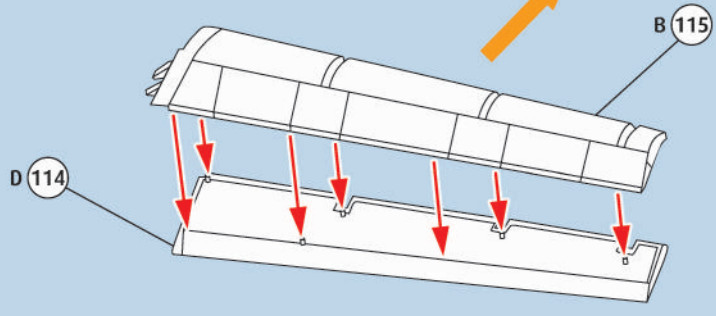
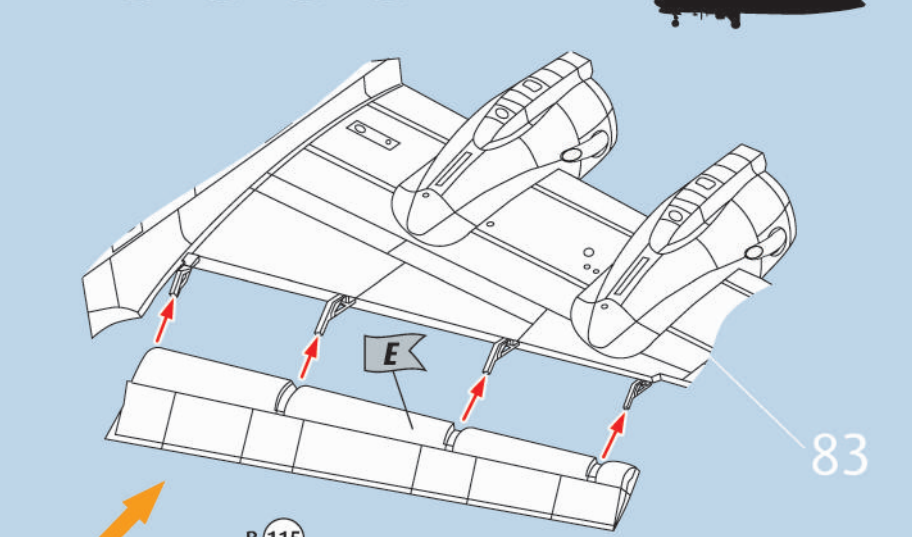
83 ?  2X



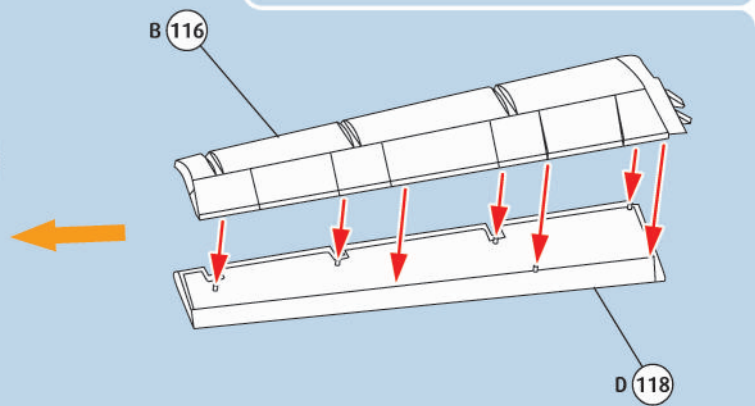
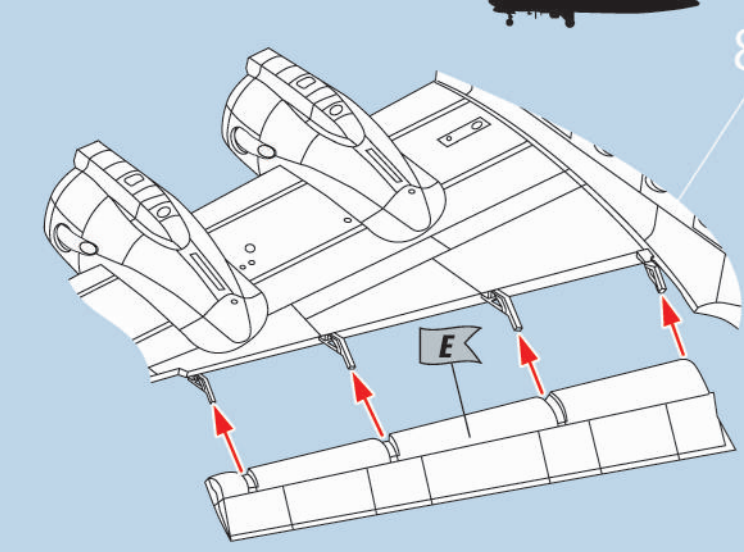
84 ?  2X



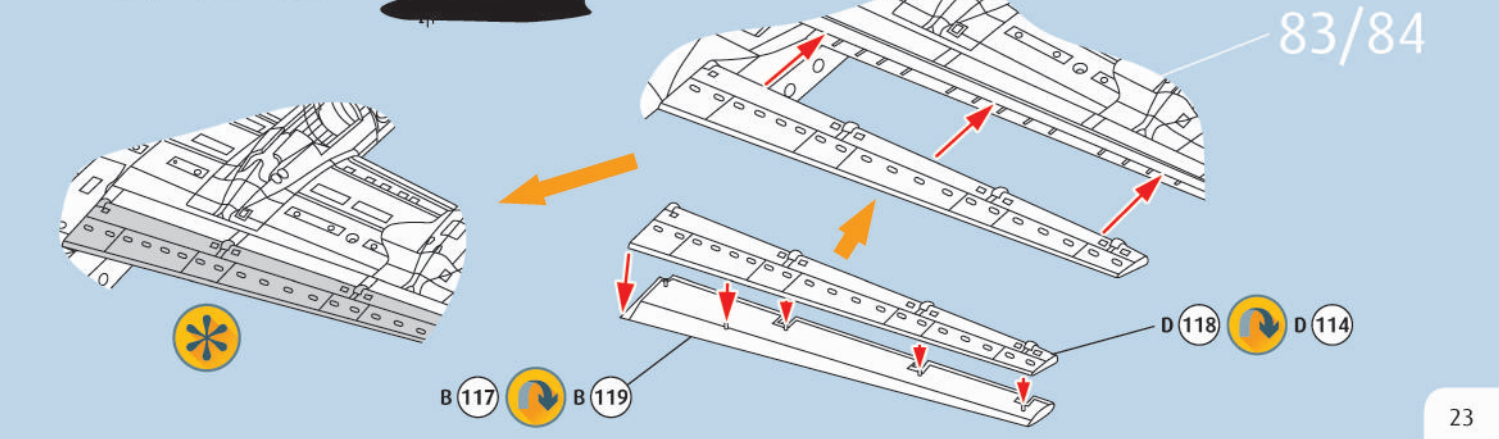
85 ?   



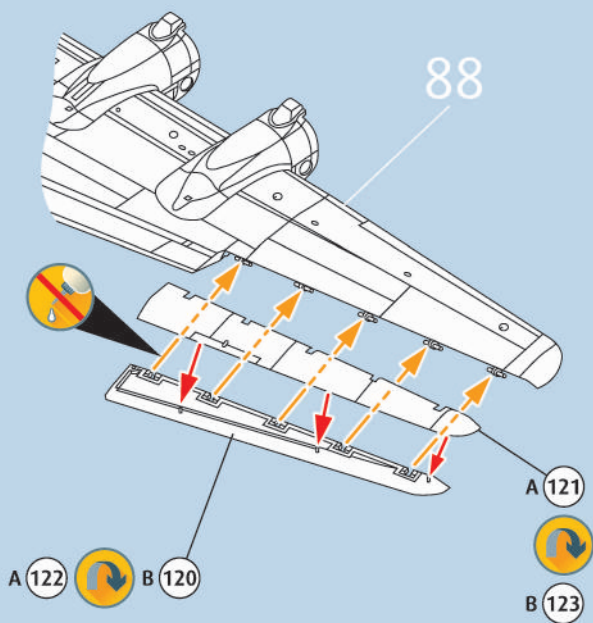
87 ?   



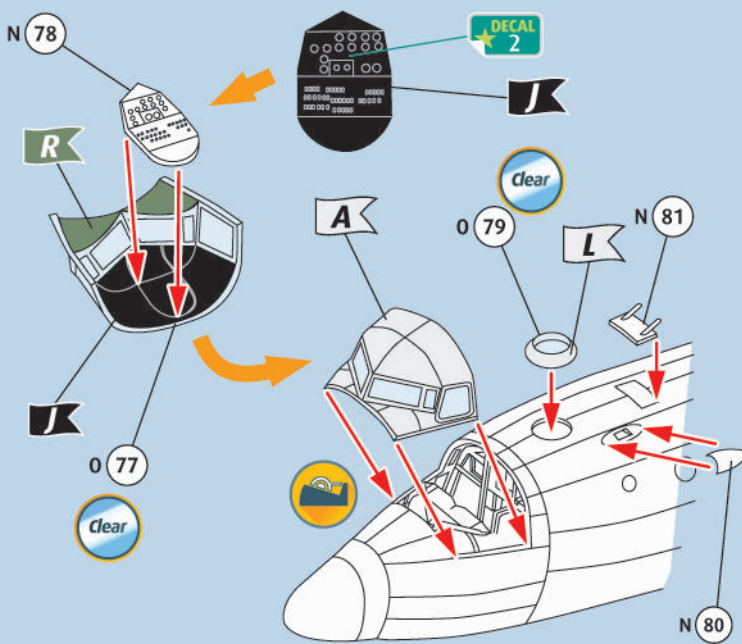
88 ?  



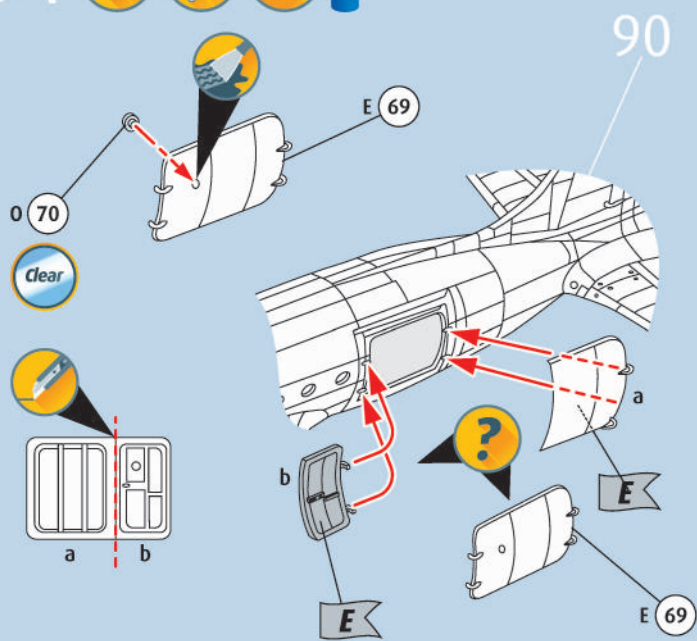
89   



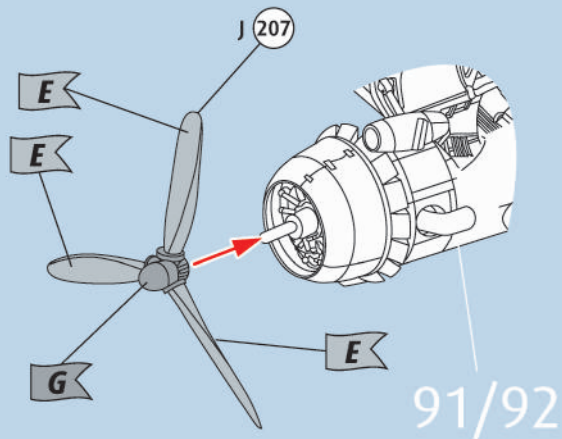
90    



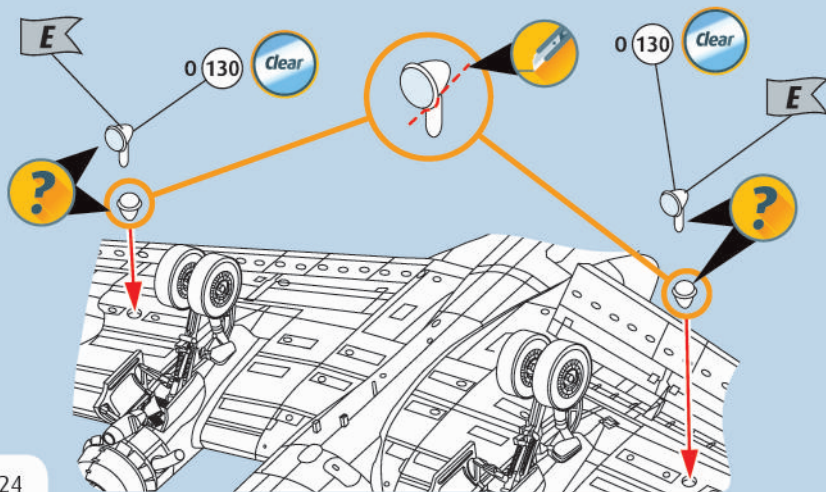
91    



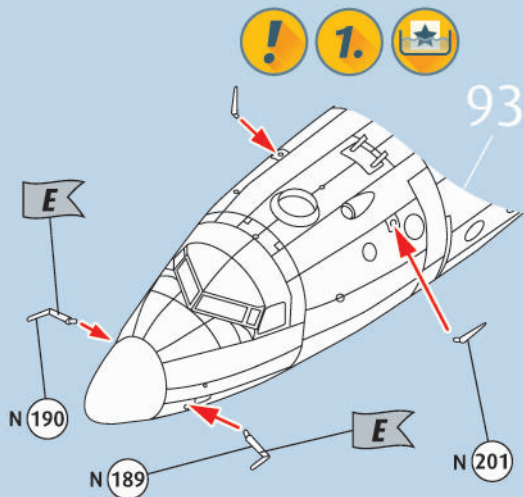
92  

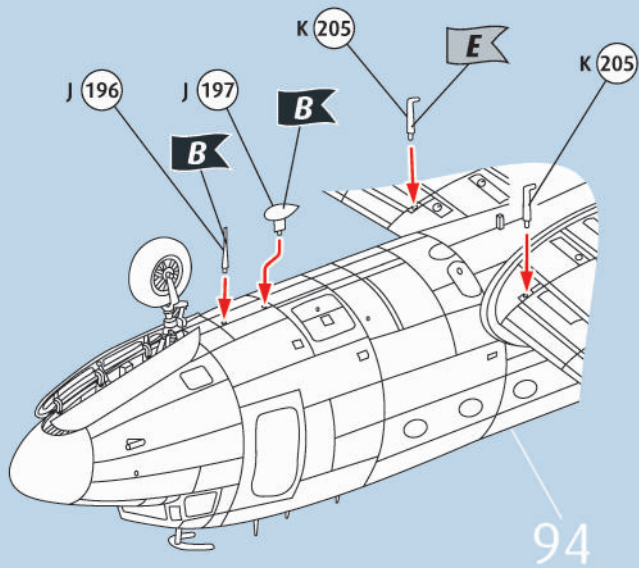
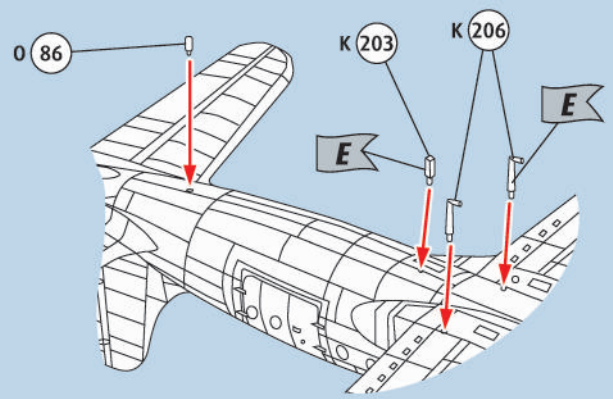
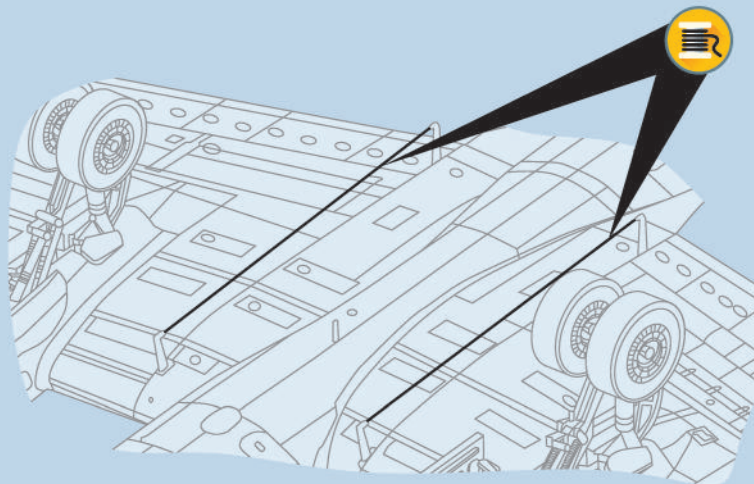
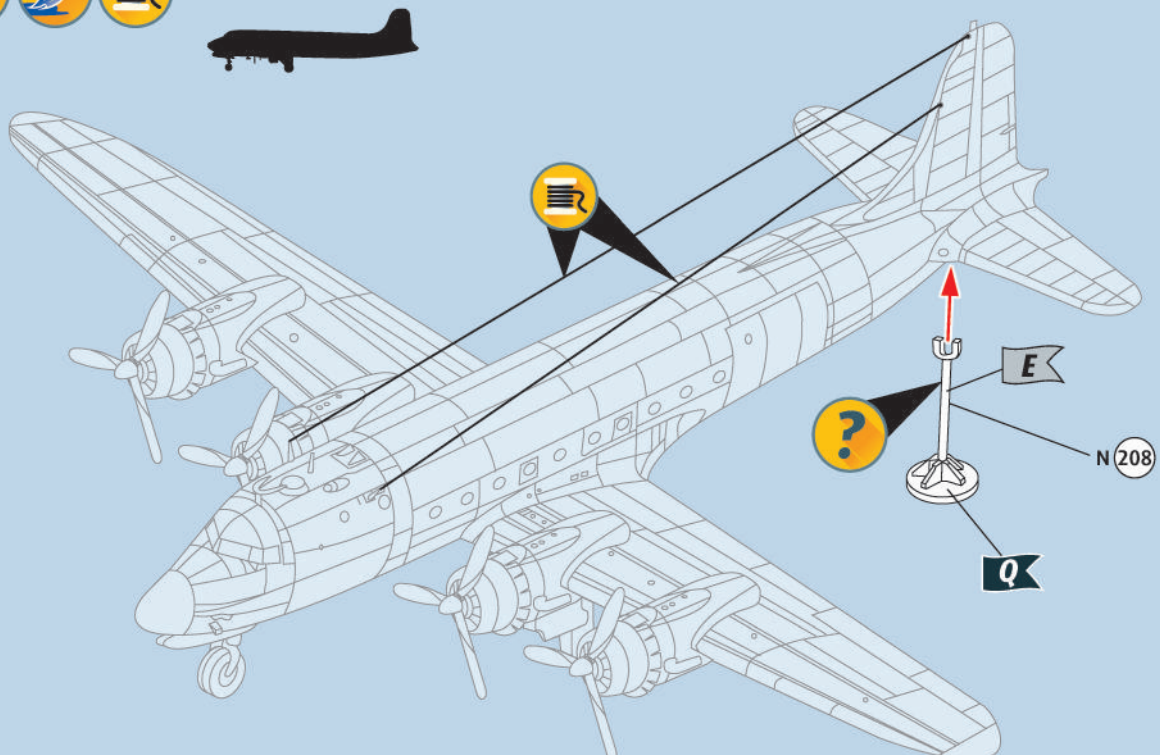


93   



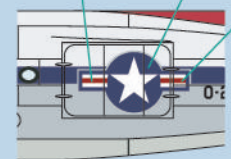
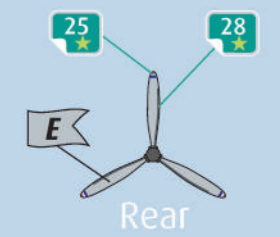
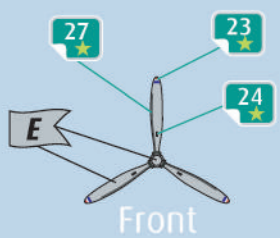
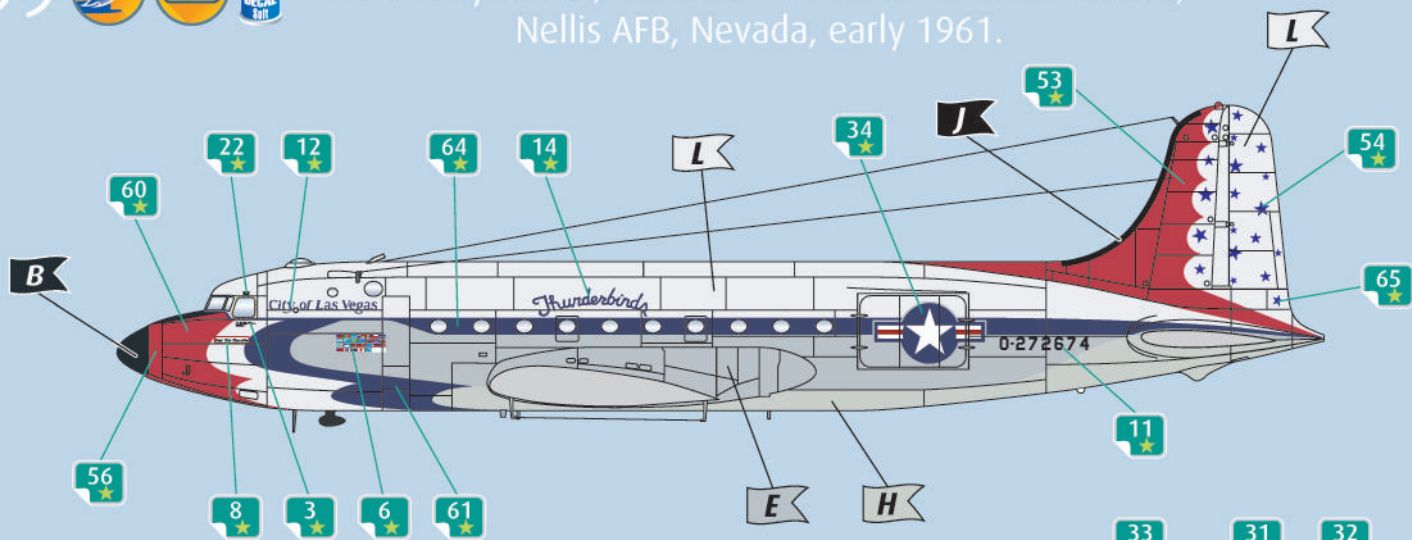
94  



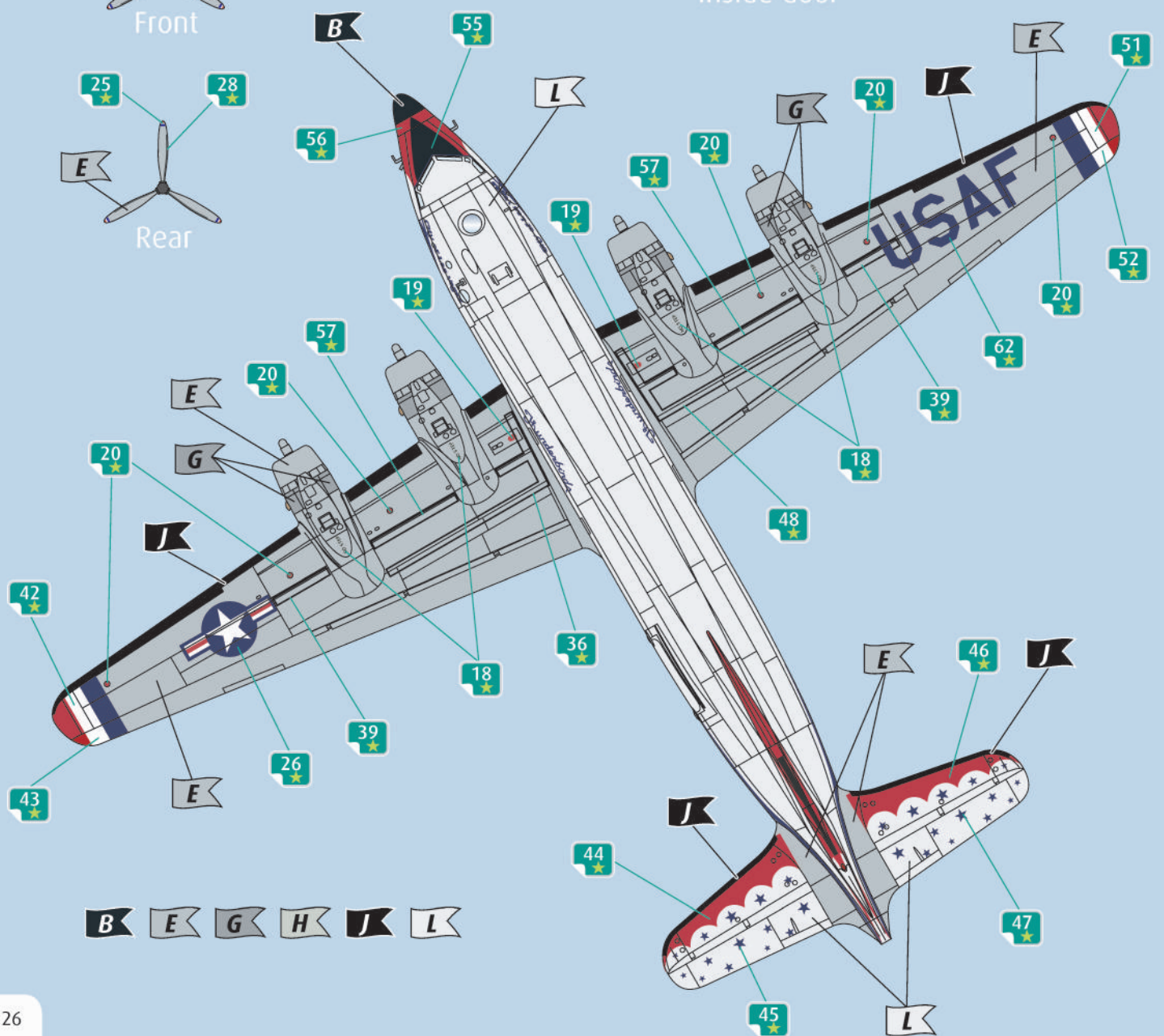
95    96 97  98   



C-54D Skymaster, United States Air Force Thunderbirds, Nellis AFB, Nevada, early 1961.



For open door version





C-54D Skymaster, United States Air Force Thunderbirds, Nellis AFB, Nevada, early 1961.

